



NRG 16 - 12

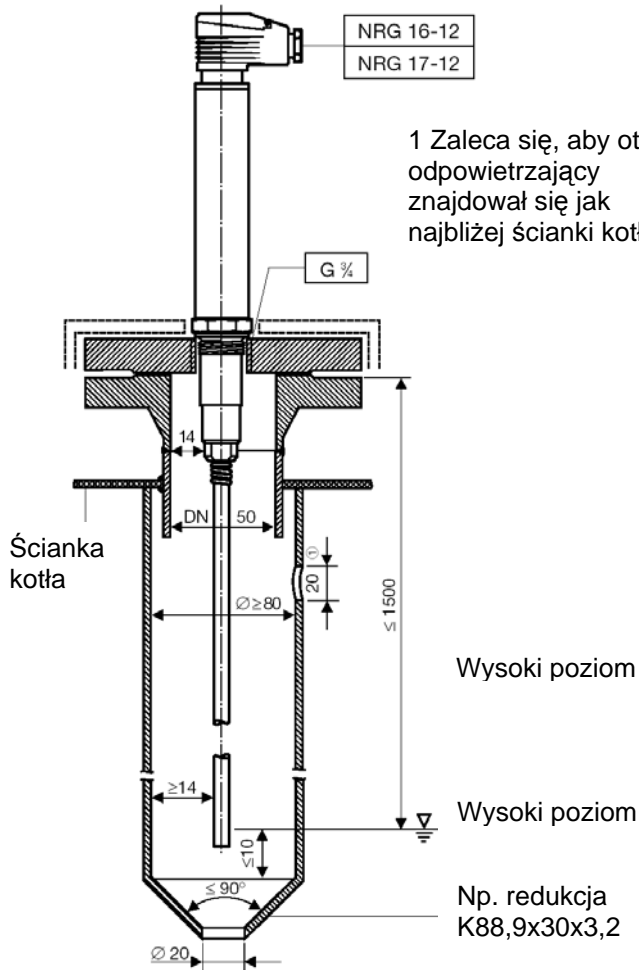
NRG 17 - 12

NRG 19 - 12

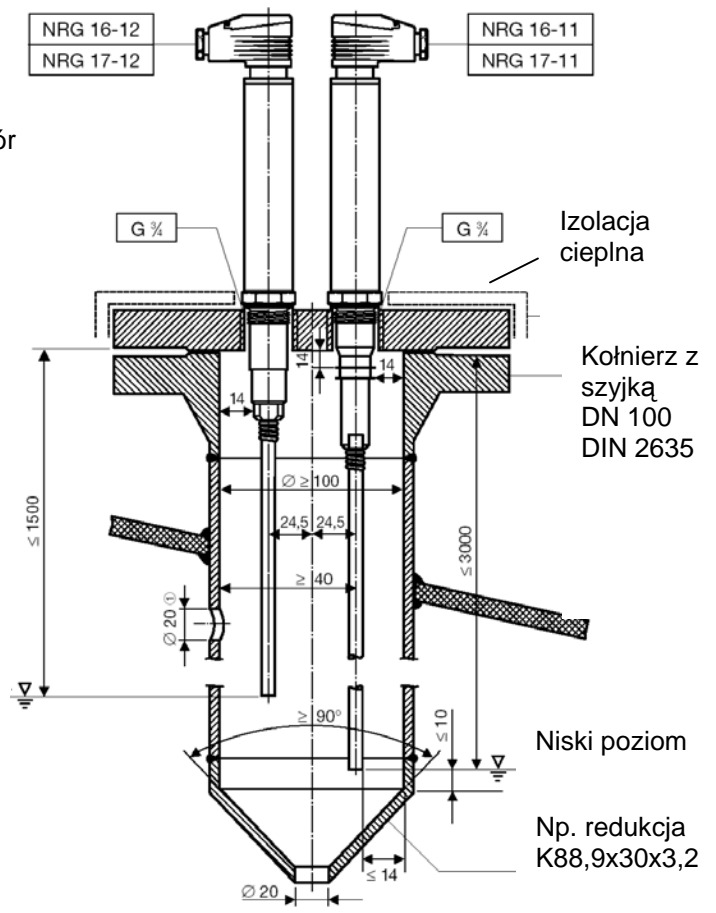
Instrukcja instalacji i obsługi 803946-03

Elektrody poziomu NRG 16-12, NRG 17-12, NRG 19-12

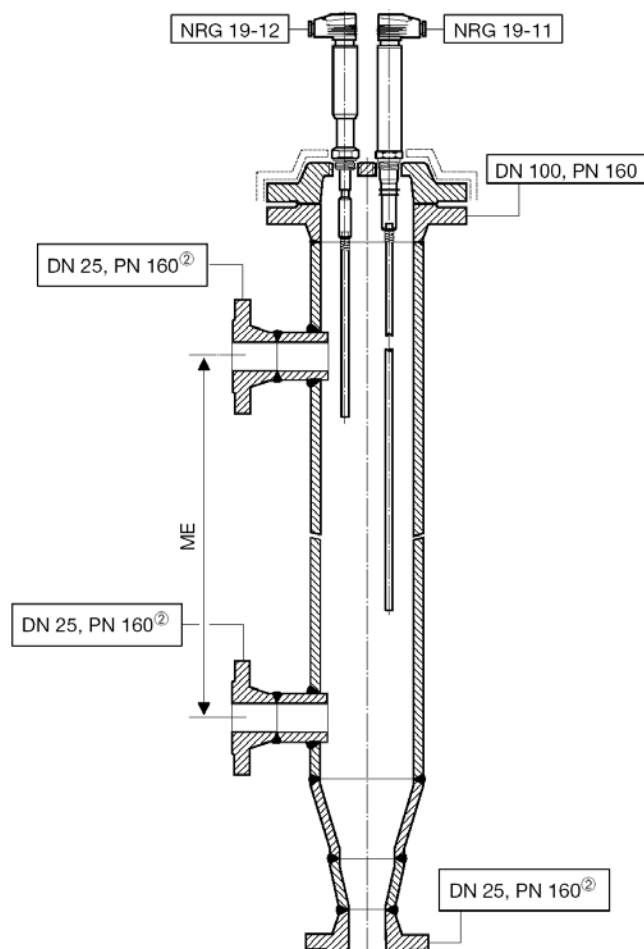
Wymiary NRG 16-12, NRG 17-12, NRG 19-12



Rys. 1
Montaż czujnika w osłonie



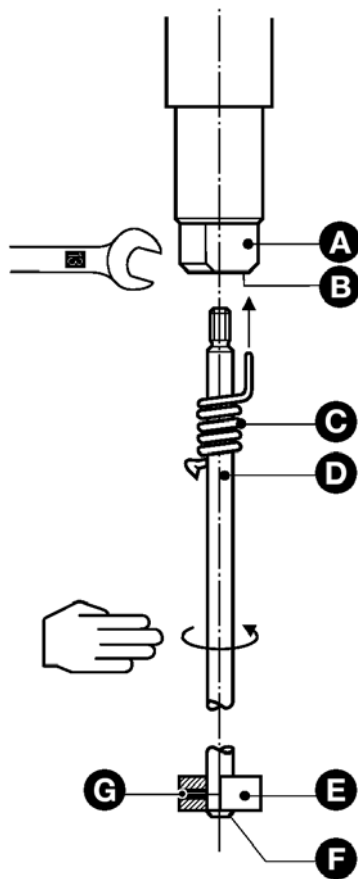
Rys. 2
Montaż czujnika kombinowanego instalowanego wewnątrz kotła w osłonie.

**Rys. 3**

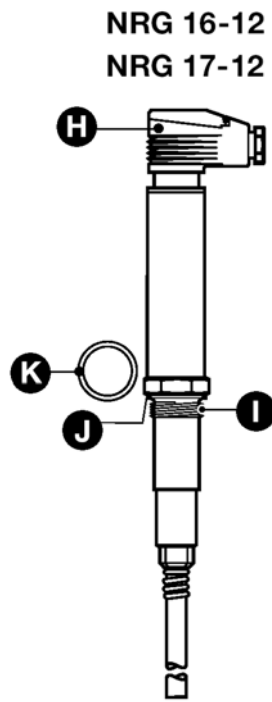
Montaż elektrody w naczyniu pomiarowym zewnętrznym typu XIII-160.2 na zewnątrz walczaka kotła.

**Rys. 4**

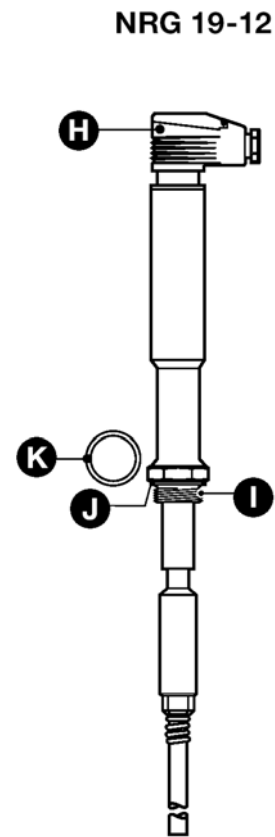
Montaż elektrody w osłonie wspawanej pod kątem innym niż 90° w kolektor wznosny instalacji wody gorącej pod ciśnieniem.



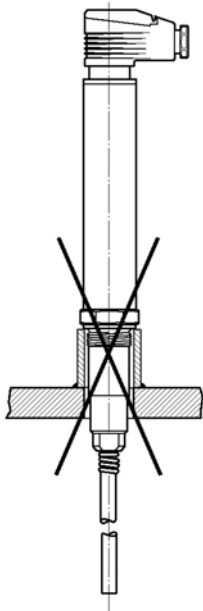
Rys. 5 Montaż elektrody



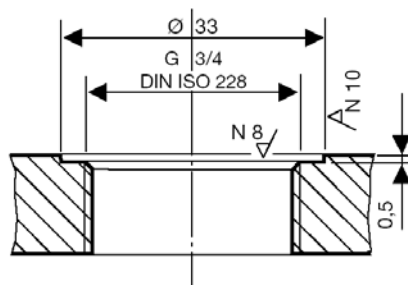
Rys. 6 Montaż elektrody



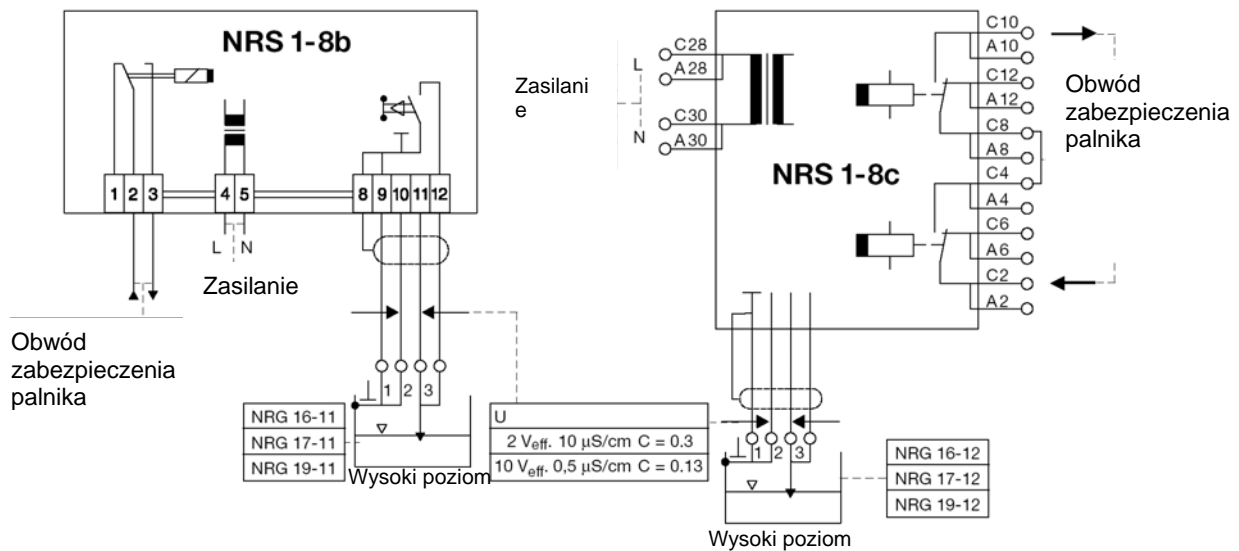
Rys. 7 Montaż elektrody



Rys. 8 Montaż elektrody bezpośrednio w małe gniazdo

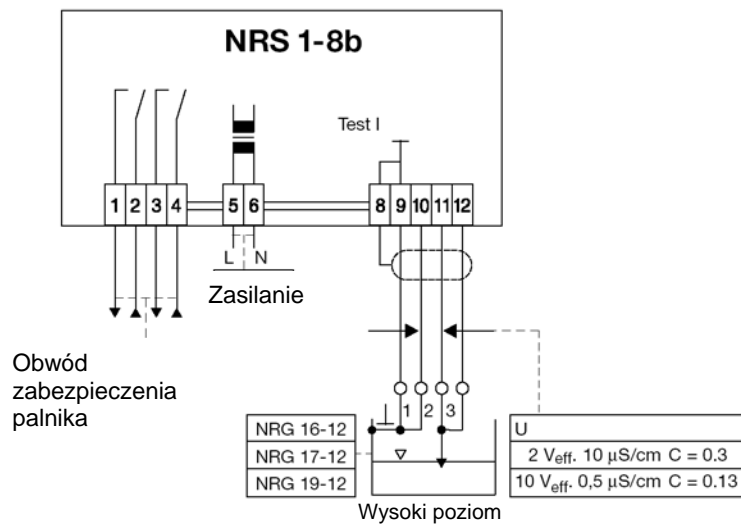


Rys. 9 Powierzchnia uszczelniająca kołnierza znajdującego się na kotle



Rys. 10 Schemat połączenia elektrycznego elektrody z sygnalizatorem wysokiego poziomu NRS 1-8b

Rys. 11 Schemat połączenia elektrycznego elektrody z sygnalizatorem wysokiego poziomu NRS 1-8c



Rys. 12 Schemat połączenia elektrycznego elektrody z sygnalizatorem wysokiego poziomu NRS 1-8b

Zasady bezpiecznego użytkowania

Elektrody poziomu NRG 16-12, NRG 17-12, NRG 19-12 stanowią ograniczniki wysokiego poziomu tylko w kombinacji z sygnalizatorem wysokiego poziomu NRS 1-8.

Instalacja urządzenia może być powierzona wyłącznie pracownikom posiadającym odpowiednie kwalifikacje. Przez pracowników posiadających odpowiednie kwalifikacje należy rozumieć osoby, które uzyskały odpowiednie przeszkolenie w zakresie elektrotechniki, zastosowań i użytkowania urządzeń bezpieczeństwa i sprzętu ochrony osobistej przy eksploatacji i przy pracy z instalacjami i urządzeniami elektrycznymi, jak również w zakresie udzielania pierwszej pomocy i zapobiegania wypadkom, w wyniku czego uzyskały dostateczny zasób wiadomości i umiejętności niezbędny przy instalacji i odbiorze tego urządzenia.



Niebezpieczeństwo

W przypadku obluźnienia się kołnierza montażowego elektrody, może dojść do wyrzutu pary lub gorącej wody pod ciśnieniem. Stwarza to zagrożenie odniesienia ran (poparzenia). Demontaż elektrody może być dokonywany wyłącznie po uprzednim sprawdzeniu, że wewnątrz urządzenia ciśnieniowego ciśnienie jest równe atmosferycznemu.

Cel stosowania

Elektroda jest źródłem sygnału dla sygnalizatora wysokiego poziomu wody z funkcją okresowej samokontroli NRS 1-8 w instalacjach kotłów parowych i wodnych. Czujniki spełniają wymagania przepisów obowiązujących w Republice Federalnej Niemiec dotyczących zastosowania w kotłach parowych pracujących bez stałego nadzoru (TDR 604).

Symbol zatwierdzenia

Dla czujników NRG 16-12, NRG 17-12, NRG 19-12/NRG 1-8: 09.91-0112.

Wykonania

- **NRG 16-12** ze złączem gwintowanym 3/4" BSP (G 3/4 dla ISO 228), PN 40
- **NRG 16-12.1** i **NRG 16-12.2** z kołnierzem PN 40 (dostarczany oddzielnie)
- **NRG 17-12** ze złączem gwintowanym 3/4" BSP (G 3/4 dla ISO 228), PN 63
- **NRG 17-12.1** i **NRG 17-12.2** z kołnierzem PN 63 (dostarczany oddzielnie)
- **NRG 19-12** ze złączem gwintowanym 3/4" BSP (G 3/4 dla ISO 228), PN 160
- **NRG 19-12.1** i **NRG 19-12.2** z kołnierzem PN 160 (dostarczany oddzielnie)
- **NRG 16-34** elektroda kombinowana składająca się z czujnika typu NRG 16-12 i z dodatkowej elektrody NRG 16-11 z kołnierzem PN 40 (dostarczany oddzielnie)
- **NRG 17-34** elektroda kombinowana składająca się z czujnika typu NRG 17-12 i elektrody typu NRG 17-11 z kołnierzem PN 63 (dostarczany oddzielnie)
- **NRG 19-34** elektroda kombinowana składająca się z czujnika typu NRG 19-12 i elektrody typu NRG 19-11 z kołnierzem PN 160 (dostarczany oddzielnie)

Uwaga

Nie wkręcać elektrod bezpośrednio w małe gniazda. Może mieć to szkodliwy wpływ na prawidłowe i bezpieczne działania alarmu wysokiego poziomu (patrz rys. 8).

Nie narażać końcówki elektrody na uderzenia lub zaginanie, co może prowadzić do uszkodzenia uszczelnienia elektrody.

Instalacja

Krok 1

1. Wkręcić końcówkę elektrody **D** w zespół pomiarowy elektrody **A**, Rys. 5.
2. Ustalić wymaganą długość elektrody pomiarowych.
3. Zaznaczyć długość elektrody na końcówce elektrody **D**.
4. Wykręcić końcówkę elektrody **D** z zespołu pomiarowego **A** i przyciąć.
5. Wkręcić przyciętą końcówkę elektrody **D** w zespół pomiarowy i zablokować. Nasunąć sprężynę **C** wzdłuż końcówki elektrody **D** tak, by jej zakrzywiony koniec wchodził do otworu **B**.
6. Jeżeli wymagana jest przedłużenie powierzchni pomiarowej, należy nasunąć obejmę **E** na końcówkę elektrody **D** uważając, by końcówka elektrody wystawała 2 mm od obejmy. Zamocować obejmę za pomocą śruby **G**. Nasunąć podkładkę blokującą **F** pod obejmę.

Krok 2

1. Sprawdzić powierzchnię stykową gniazda elektrody, rys. 9.
2. Umieścić uszczelkę **K** na powierzchni uszczelniającej **J** elektrody, rys. 6: NRG 16-12, NRG 17-12, rys. 7: NRG 19-12.

Uwaga: Używać tylko uszczelkek (ze stali nierdzewnej 1.4301) D27 x 32 wg DIN 7603 dostarczanych z elektrodą.

- Na gwint złącza elektrody I nanieść cienką warstwę smaru silikonowego (np. w gatunku *DOW Corning 111 Compound*).
- Wkręcić elektrodę w gniazdo lub zamocować na kołnierzu króćca zbiornika lub kotła i dokręcić kluczem o rozstawie 36 mm. Instalacji należy dokonywać na zbiorniku lub kotle schłodzonym do temperatury otoczenia, wymagany moment dokręcania - 160 Nm.

Uwagi

- Powierzchnia uszczelniająca kołnierza znajdującego się na kotle musi być właściwie obrobiona. Rys. 9.
- Podczas montażu nie zaginać końcówki elektrody.
- Nie osłaniać (izolować) elektrody powyżej części sześciokątnej.
- Podczas mocowania osłony muszą być spełnione wymagania odpowiednich przepisów.
- Kąt nachylenia elektrody podczas montażu bocznego nie powinien przekraczać 45°. Rys. 4.
- W przypadku montażu z nachyleniem elektrody jej długość L jest ograniczona do 1000 mm. Rys. 4.

Dane techniczne

Typy →	NRG 16-12	16-12.1	16-12.2	16-34	NRG 17-12	17-12.1	17-12.2	17-34	NRG 19-12	19-12.1	19-12.2	NRG 19-34
Maks. ciśnienie robocze	32 bar				60 bar				100 bar			
Temperatura pary nasyconej	238°C				275°C				311°C			
Złącza	3/4" BSP	3/4" BSP z kołnierzem montażowym ¹ 50 mm	3/4" BSP z kołnierzem montażowym 100 mm		3/4" BSP	3/4" BSP z kołnierzem montażowym ¹ 50 mm	3/4" BSP z kołnierzem montażowym ¹ 100 mm		3/4" BSP	3/4" BSP z kołnierzem montażowym 50 mm	3/4" BSP z kołnierzem montażowym 100 mm	
Wielkość nominalna DN	PN 40 228	PN 40 (DIN 2527)	PN 40 (DIN 2527) lub kołnierzem kwadratowym ¹ 128 mm		PN 63	PN 63 (DIN 2527)	PN 63 (DIN 2527)		PN 160	PN 160	PN 160	
Funkcja	AWP ²⁾	AWP ²⁾	AWP ²⁾ / ANP ³⁾		AWP ²⁾	AWP ²⁾	AWP ²⁾ / ANP ³⁾		AWP ²⁾	AWP ²⁾	AWP ²⁾ / ANP ³⁾	
Stała naczynka C w wykonaniach z normalną powierzchnią elektrody	0.3 cm ⁻¹											
Stała naczynka C w wykonaniach z powiększoną powierzchnią elektrody	0.13 cm ⁻¹											
Długość przy dostawie	500, 1000, 1500 mm											
Materiały:	stal nierdzewna austenityczna X 6 CrNiMoTi 17 12 2 (DIN 1.4571) odkuwka ze stali C 22.8 (1.4401)				1.4571 odkuwka ze stali stopowej 13 CrMo 4 4 (1.7335) 1.4401				1.4571 odkuwka ze stali stopowej 10 CrMo 9 10 (1.7380) 1.4401			
korpus												
kołnierz												
elektroda prętowa	stal nierdzewna X 5 CrNiMo 17 12 2 (1.4401)											
Maks. dopuszczalna temperatura otoczenia w pobliżu skrzynki zaciskowej czujnika	70°C											
Złącze elektryczne	1	1	1	2	1	1	1	2	1	1	1	2
	złącze czterobiegunowe z końcówkami z wkrętami zaciskowymi i z przepustem kablowym z dławikiem Pg 11											
Ciężar około [kg]	1.1	4.5	8.5	9	1.1	5.5	11	12	1.5	8	15	16.5
Stopień ochrony	IP 65											

¹⁾ odbiór techniczny zgodnie z EN 10204-3.1B

²⁾ AWP = alarm wysokiego poziomu

³⁾ ANP = alarm niskiego poziomu

Połączenia elektryczne

Do połączeń należy stosować następujące przewody:

Czterozżyłowy, z pełnym ekranowaniem, o minimalnym przekroju żyły 0,5 mm². np. 4 x 0,5 mm²

Maks. długość kabla 100 m do zastosowań w cieczach o przewodności właściwej powyżej 10 µS/cm.

Maks. długość kabla 30 m do zastosowań w cieczach o przewodności właściwej powyżej 0,5 µS/cm.

Maks. długość kabla 15 m do zastosowań w cieczach o przewodności właściwej powyżej 0,5 µS/cm, gdy czujnik stosowany jest w zespole z przekształtnikiem URN 1b (24 V pr. stałego).

Połączenia z końcówką **H** wg schematu. Rys. 10. dla NRS 1-8b lub Rys. 11 dla NRS 1-8c.

Urządzenia współpracujące

Sygnalizator wysokiego poziomu NRS 1-8 z okresową samokontrolą, wg DIN 57116/VDE 0116.

Urządzenia dodatkowe

Układ logiczny kontroli SRL 6 dla zapewnienia automatycznego okresowego czyszczenia naczynia pomiarowego elektrod zamocowanych na zewnątrz kotła.