



---

---

---

---

# **NRGS 11-1**

# **NRGS 16-1**

# **NRGS 16-1 S**

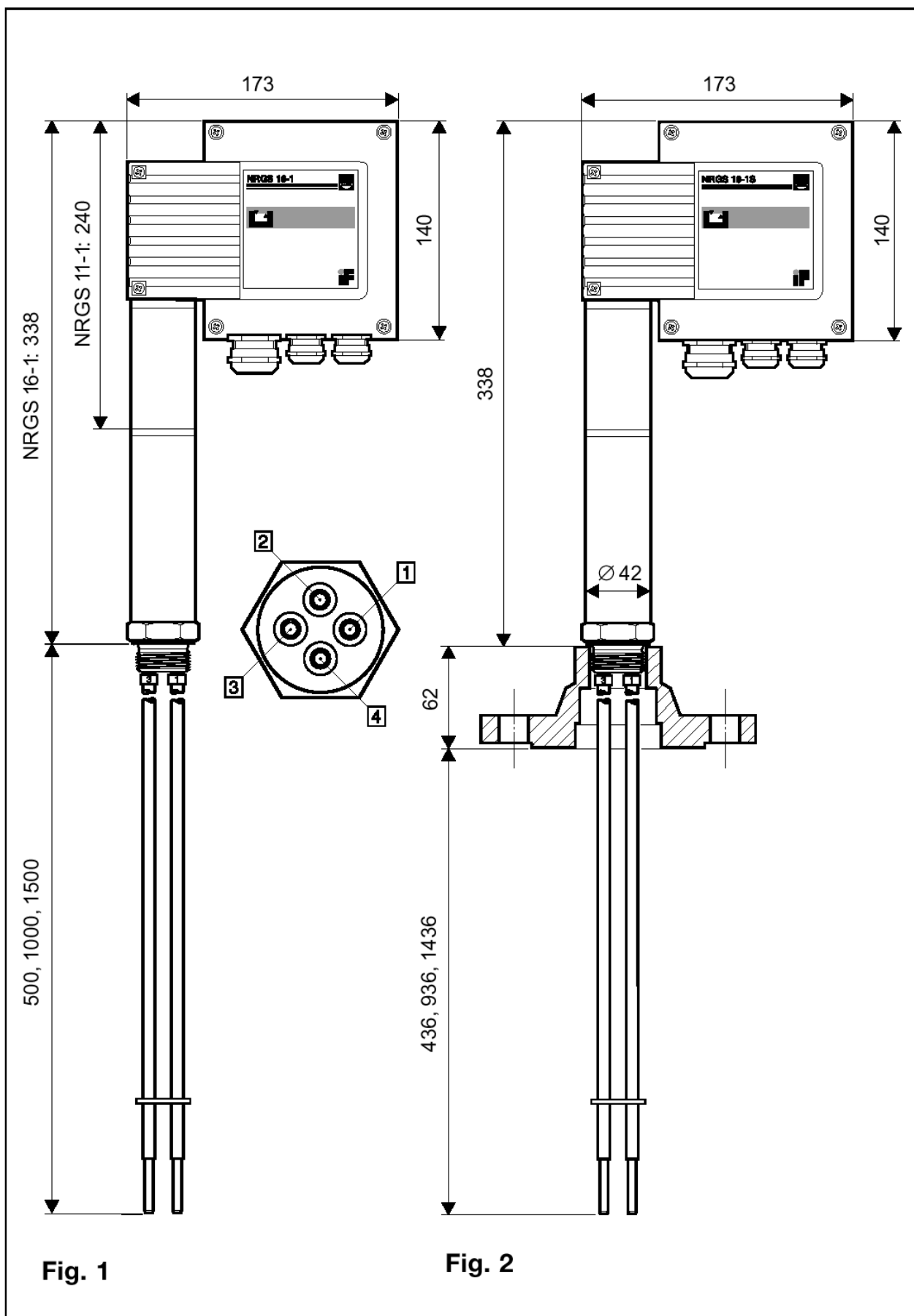
**Instrukcja instalacji i obsługi 810393-00**

**Elektroda poziomu Typ NRGS 11-1**

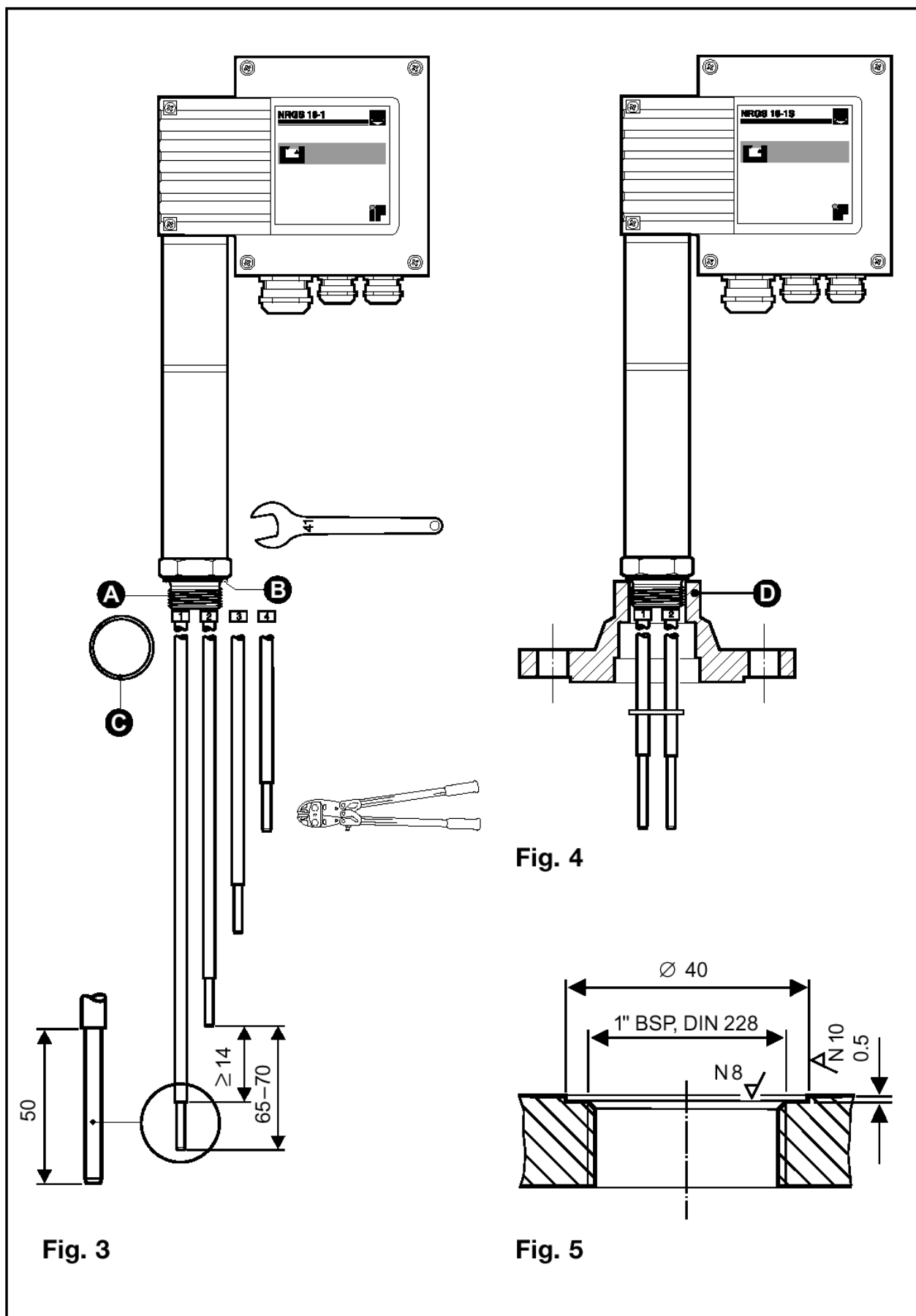
**Elektroda poziomu Typ NRGS 16-1**

**Elektroda poziomu Typ NRGS 16-1 S**

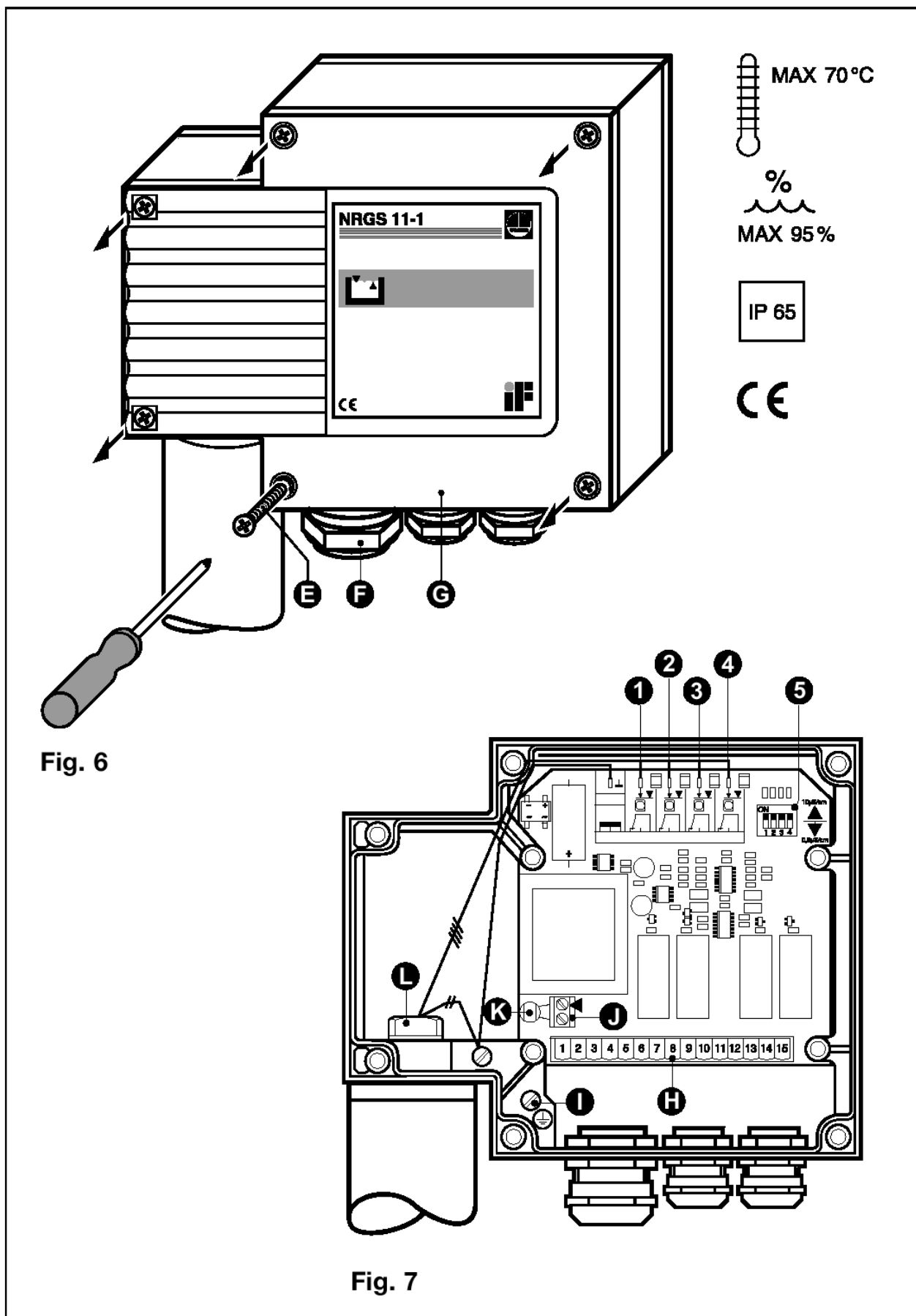
# Wymiary.



# Rysunki części.



# Rysunki części.



## Rozmieszczenie elementów.

- Dioda LED sygnalizacji alarmu niskiego poziomu.
- Dioda LED sygnalizacji stanu „pompa załączona”.
- Dioda LED sygnalizacji stanu „pompa wyłączona”.
- Dioda LED sygnalizacji alarmu wysokiego poziomu.
- Mikroprzełącznik zakresu pomiarowego.

**A** Przyłącze gwintowane elektrody 1” BSP, DIN 228.

**B** Powierzchnia stykowa złącza.

**C** Pierścień uszczelniający (ze stali nierdzewnej 1.4301) D 33 x 39 wg DIN 7603.

**D** Kołnierz DN 50, PN 40 wg DIN 2635.

**E** Wkręty mocujące obudowę M4.

**F** Przepust kablowy PG 9 / PG 16.

**G** Pokrywa obudowy.

**H** Listwa zaciskowa.

**I** Końcówka zaciskowa uziemienia.

**J** Listwa zaciskowa „Test”.

**K** Bezpiecznik termiczny  $T_{\max}$  102 °C.

**L** Śruba.

# Spis treści.

## Strona

### Informacje wprowadzające.

Zasady bezpiecznego użytkowania..... 7

### Informacje uzupełniające.

Zakres dostawy..... 8

Opis systemu..... 8

Zasada działania..... 8

Wykonania..... 9

Dane techniczne..... 9

### Instalacja.

NRGS 11-1, NRGS 16-1..... 10

NRGS 16-1 S (zastosowania morskie) .....10, 11

Przykłady instalacji..... 17

### Połączenia elektryczne.

NRGS 11-1..... 12

NRGS 16-1..... 12

NRGS 16-1 S..... 12

### Nastawienia standardowe.

NRGS 11-1..... 12

Odbiór i dopuszczenie do stosowania..... 14

### Załącznik.

Diagnostyka usterek i nieprawidłowości..... 15

Deklaracja zgodności z wymaganiami norm europejskich ..... 16

## Zasady bezpiecznego użytkowania.

Zintegrowany system NRGS 11-1, NRGS 16-1, NRGS 16-1 S można stosować jedynie do kontroli i sygnalizacji poziomu. Instalacja urządzenia może być powierzona wyłącznie pracownikom posiadającym odpowiednie kwalifikacje.

Przez pracowników posiadających odpowiednie kwalifikacje należy rozumieć osoby, które uzyskały odpowiednie przeszkolenie w zakresie montażu i kontroli urządzeń elektrycznych oraz w zakresie BHP w odniesieniu do instalacji elektrycznych.



### Niebezpieczeństwo!

Przy wykręcaniu elektrody może dojść do wyrzutu pary lub gorącej wody pod ciśnieniem. Stwarza to zagrożenie odniesienia poważnych obrażeń. W związku z tym demontaż elektrody dopuszcza się po uprzednim sprawdzeniu, że nadciśnienie w kotle/zbiorniku spadło do zera.



### Ostrzeżenie!

Podczas pracy elektrody NRGS 11-1, NRGS 16-1, NRGS 16-1 S na listwie zaciskowej występuje napięcie sieci. Stwarza to zagrożenie porażenia prądem elektrycznym. Przed demontażem lub montażem pokrywy obudowy należy odciąć dopływ zasilania do urządzenia.

## Informacje uzupełniające.

### Zakres dostawy.

#### NRGS 11-1

1 Elektroda NRGS 11-1, PN 6;  
1 Pierścień uszczelniający ze stali nierdzewnej (1.4301) D 33x39 wg DIN 7603;  
1 Instrukcja obsługi.

#### NRGS 16-1

1 Elektroda NRGS 16-1, PN 40;  
1 Pierścień uszczelniający ze stali nierdzewnej (1.4301) D 33x39 wg DIN 7603;  
1 Instrukcja obsługi.

#### NRGS 16-1 S

1 Elektroda NRGS 16-1 S, PN 40 (wykonanie kołn. do zastosowań morskich);  
1 Kołnierz DN 50, PN 40, wg DIN 2635;  
1 Instrukcja obsługi.

### Opis systemu.

Zintegrowany system NRGS 11-1, NRGS 16-1, NRGS 16-1 S pracuje na zasadzie pomiaru przewodności.

NRGS 11-1, NRGS 16-1, NRGS 16-1 S umożliwia sygnalizację maksymalnie czterech poziomów cieczy przewodzących prąd elektryczny:

- czterech poziomów z jednym punktem przełączania dla każdego
- alarm wysokiego poziomu, alarm niskiego poziomu, pompę „załącz”, pompę „wyłącz” z jednym punktem przełączania dla każdego z tych stanów.

Wszystkie przekaźniki sterowane sygnałem poziomu są zainstalowane w obudowie elektrody NRGS 11-1, NRGS 16-1, NRGS 16-1 S. W związku z tym nie ma potrzeby stosowania żadnego dodatkowego urządzenia przełączającego.

### Zasada działania.

Do sygnalizacji poziomu cieczy wykorzystywane jest zjawisko przewodności elektrycznej. Niektóre ciecze mają własności przewodzące, co oznacza że możliwy jest przez nie przepływ prądu elektrycznego. Dla prawidłowego działania urządzenia niezbędna jest pewna minimalna wartość elektrycznej przewodności cieczy.

Pomiar przewodności elektrycznej cieczy pozwala na wykrycie dwóch stanów: koniec elektrody zanurzony lub wynurzony, co oznacza przekroczenie lub nie punktu przełączania. Przed instalacją urządzenia pręty elektrod muszą być przycięte do długości odpowiadających wymaganym punktom przełączania np. wysoki poziom / niski poziom, sterowanie zaworem lub pompą.



## Wykonania.

### NRGS 11-1, NRGS 16-1:

Przyłącze gwintowane z gwintem zewnętrznym 1" BSP, DIN ISO 228. **Rys. 1**

### NRGS 16-1 S:

Przyłącze kołnierzowe dla zastosowań na statkach DN50, PN40, DIN 2635. **Rys. 2**

## Dane techniczne.

### Dopuszczenie typu nr:

NRGS 11-1: TÜV · WRB · 96-388

NRGS 16-1: TÜV · WRB · 96-388

NRGS 16-1 S: GL 99250-96 HH

### Maksymalne ciśnienie robocze:

NRGS 11-1: 6 barg w temp. 159 °C

NRGS 16-1: 32 barg w temp. 238 °C

NRGS 16-1 S: 32 barg w temp. 238 °C

### Przyłącza:

Gwint zewnętrzny 1" BSP, DIN ISO 228

Kołnierzowe DN 50, PN 40, DIN 2635

### Materiały:

Obudowa (głowica): Odlew ze stopu aluminium 3.2161 (G AlSi8Cu3)

Tuleja z przyłączem: Stal nierdzewna 1.4571 (CrNiMoTi 17 12 2)

Kołnierz: Odkuwka stalowa 1.0460 (C 22.8)

Elektrody pomiarowe: Stal nierdzewna 1.4571 (CrNiMoTi 17 12 2)

Materiał izolacyjny elektrod: PTFE

Pierścienie dystansowe: PTFE

### Dostępne długości:

500 mm

1000 mm

1500 mm

### Zasilanie:

230 V +/- 10%, 50/60 Hz

115 V +/- 10%, 50/60 Hz

24 V +/- 10%, 50/60 Hz (opcja)

**Pobór mocy:** 5 VA

**Bezpiecznik:** topikowy  $T_{max} = 120$  °C

### Czułość:

Zakres 1: 10  $\mu$ S/cm

Zakres 2: 0,5  $\mu$ S/cm

### Napięcie zasilania elektrod:

10 V<sub>SS</sub>

**Wyjścia:**

Cztery beznapięciowe styki przekaźników.

Maksymalna obciążalność styków przy napięciach roboczych 24 V, 115 V, 230 V prądu przemiennego: rezystancyjna 4 A, indukcyjna 0,75 A przy  $\cos \varphi 0,5$ .

Maksymalna obciążalność styków przy napięciu roboczym 24 V prądu stałego: 4 A

Styki wykonane są ze srebra galwanicznego pokrytego złotem.

**Czas zwłoki:**

3 sekundy, nastawienie fabryczne.

**Przepust kablowy:**

Przepust kablowy z dławikiem, z wbudowanym zaciskiem kabla.

2 x PG 9

1 x PG 16

**Stopień ochrony:**

IP 65 wg DIN 40050.

**Maksymalna temperatura otoczenia:**

70  $^{\circ}$ C.

**Ciężar:**

NRGS 11-1: ok. 1,4 kg

NRGS 16-1: ok. 1,8 kg

NRGS 16-1 S: ok. 2,5 kg

**Instalacja.****NRGS 11-1, NRGS 16-1, NRGS 16-1 S:**

1. Ustalić wymagane długości elektrod pomiarowych I wpisać je do tabeli 1.
2. Przyciąć, stosownie do wymagań, pręty elektrod **1, 2, 3 i 4**.
3. Stępić krawędzie końcówek elektrod, usunąć ewentualne zadziory.
4. Zdjąć warstwę izolacyjną PTFE z końcówek elektrod na długości 50 mm.

**NRGS 11-1, NRGS 16-1:**

5. Sprawdzić stan powierzchni stykowych złącza gwintowanego lub kołnierza króćca zbiornika lub kotła.
6. Położyć pierścień uszczelniający **C** na powierzchnię stykową **B** elektrody (Rys. 3). Stosować tylko dostarczony z elektrodą pierścień D 33x39, DIN 7603 (ze stali nierdzewnej 1.4301).
7. Na gwint złącza elektrody **A** nanieść cienką warstwę smaru silikonowego (np. DOW Corning 111 Compound).
8. Wkręcić elektrodę w otwór gwintowany lub kołnierz na zbiorniku lub króćcu kotła  
i dokręcić kluczem o rozstawie 41 mm z momentem 140 Nm (przy temp. otoczenia).

**NRGS 16-1 S:**

9. Sprawdzić stan powierzchni stykowych i położyć płaską uszczelkę na króćcu przyłączeniowym.
10. Na króciec przyłączeniowy nałożyć przeciwkołnierz **D** z wkręconą elektrodą i zamocować przez dokręcenie śrub. Dokręcać śruby kolejno, parami po przekątnej **Rys. 4**.

**Tabela 1.**

Funkcja	Numer pręta elektrody	Długość [mm]
Np. pierwszy alarm niskiego poziomu	1	
Np. pompa zasilająca włączona	2	
Np. pompa zasilająca wyłączona	3	
Np. alarm wysokiego poziomu	4	

**Uwaga:**

- powierzchnie stykowe złącza gwintowanego lub kołnierza na zbiorniku lub kotle muszą być wykonane z dokładnością jak na Rys. 5.
- Nie zginać prętów elektrody w trakcie montażu.
- Nie izolować obudowy elektrody.

**Uwaga:**

- króćce kotła ze złączami kołnierzowymi podlegają dopuszczeniu wg przepisów lokalnych.
- Cztery przykłady instalacji zamieszczono na str. 17.

**Narzędzia:**

- klucz maszynowy płaski 41 mm,
- szczypce przegubowe do cięcia prętów
- piła do metalu
- pilnik płaski, średni drobny

## Połączenia elektryczne.

### NRGS 11-1, NRGS 16-1, NRGS 16-1 S:

Do wykonania połączeń elektrycznych należy stosować kabel elastyczny wielożyłowy o minimalnym przekroju żyły 1,5 mm<sup>2</sup>.

1. Wykręcić wkręty mocujące **E**, zdjąć pokrywę obudowy **G Rys. 6**.
2. Odkręcić nakrętki przepustu kablowego **F**.

### Głowica elektrody daje się obracać w zakresie kąta +/- 180°.

3. Wykorzystując klucz płaski 17 mm z luzować śrubę **L** (nie wykręcać całkowicie), **Rys. 7**.
4. Obrócić głowicę elektrody dożądanego położenia (+/- 180°).
5. Lekko dokręcić śrubę **L**.
6. Odłączyć listwę zaciskową **H** od płytki, do której jest zamocowana.
7. Wykonać podłączenia do listwy zaciskowej zgodnie ze schematem połączeń, podłączyć przewód uziemienia PE.
8. Listwę zaciskową osadzić w gnieździe wtykowym.
9. Założyć pokrywę obudowy **G**, zamocować wkrętami **E** i skręcić przepust kablowy **F**.

### Schemat połączeń.

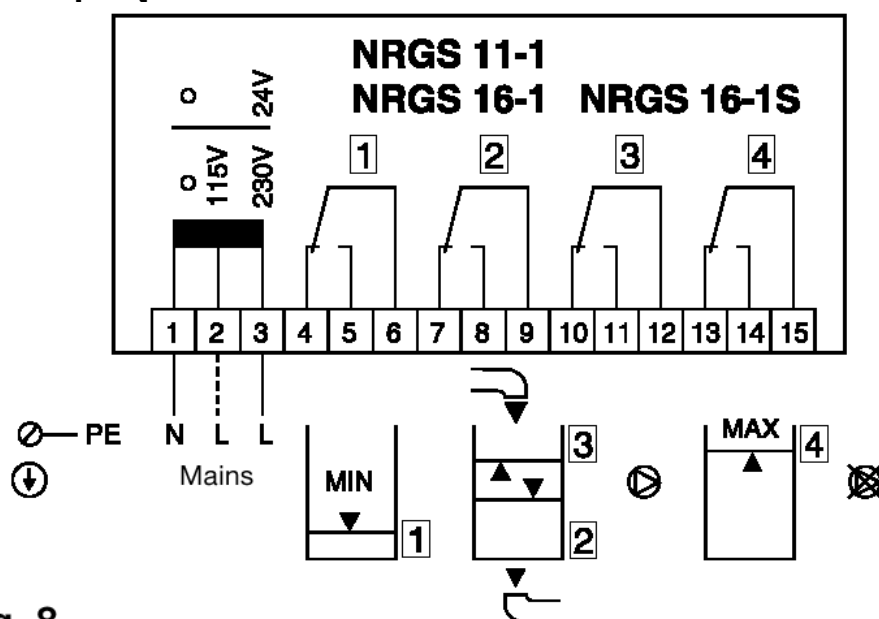


Fig. 8

- Uwaga: - zasilanie zabezpieczyć bezpiecznikiem T 250 mA.  
 - połączenia dla punktów przełączania 2 i 3 należy wykonać na miejscu instalacji (stycznik pompy, przekaźnik pomocniczy).

- Narzędzia:** - wkrętak do wkrętów z łbem krzyżowym, wielkość 1  
 - wkrętak do wkrętów z łbem z rowkiem, wielkość 2,5, z pełną izolacją wg VDE 0680  
 - klucz maszynowy płaski 17 mm.

## Nastawienia standardowe.

### Nastawienia fabryczne.

Urządzenie jest dostarczane z następującymi nastawieniami fabrycznymi:

- zakres pomiarowy  $\geq 10 \mu\text{S/cm}$ .

### Wybór zakresu pomiarowego.

W urządzeniu istnieje możliwość wyboru jednego z dwóch zakresów pomiarowych,

$\geq 0,5 \mu\text{S/cm}$  i  $\geq 10 \mu\text{S/cm}$  za pomocą mikroprzełącznika **5**:

1. Odkręcić wkręty **E** w głowicy elektrody, zdjąć pokrywę **G**, **Rys. 6**.

Ustawić dźwigienki 1 – 4 mikroprzełącznika w położeniu OFF – zakres  $\geq 0,5 \mu\text{S/cm}$ .



Ustawić dźwigienki 1 – 4 mikroprzełącznika w położeniu ON – zakres  $\geq 10 \mu\text{S/cm}$ .



2. Założyć pokrywę **G** i dokręcić wkręty **E**.

**Uwaga:** - przy nastawianiu mikroprzełącznika zachować ostrożność, by nie uszkodzić podzespołów elektronicznych.

### Narzędzia:

- wkrętak do wkrętów z łbem krzyżowym, wielkość 1,
- wkrętak do wkrętów z łbem z rowkiem, wielkość 2,5, z pełną izolacją wg VDE 0680.

## Odbiór i dopuszczenie do stosowania.



### Ostrzeżenie!

Podczas pracy elektrody NRGS 11-1, NRGS 16-1, NRGS 16-1 S na listwie zaciskowej występuje napięcie sieci. Stwarza to zagrożenie porażenia prądem elektrycznym. Przed przystąpieniem do demontażu lub montażu pokrywy obudowy należy odciąć dopływ zasilania do urządzenia.

### Kontrola poprawności połączeń.

1. Sprawdzić czy połączenia elektryczne zostały wykonane zgodnie ze schematem połączeń **Rys. 8**.
2. Sprawdzić czy parametry zasilania sieciowego odpowiadają danym na tabliczce znamionowej zamocowanej na urządzeniu.

### Kontrola poprawności przełączania.

1. Sprawdzić czy założone funkcje przełączania odpowiadają określonym prętom elektrody (**Tabela 1**).

### Doprowadzenie napięcia sieci.

1. Włączyć zasilanie sieciowe i sprawdzić prawidłowość działania urządzenia tzn. jego reakcję w odpowiednich punktach przełączania. Diody LED 1, 2, 3 i 4 służą do wizualnej kontroli punktów przełączania (**Rys. 7**).  
Diody LED widoczne są po zdjęciu pokrywy obudowy **G**.

## Załącznik.



### Ostrzeżenie!

Podczas pracy elektrody NRGs 11-1, NRGs 16-1, NRGs 16-1 S na listwie zaciskowej występuje napięcie sieci. Stwarza to zagrożenie porażenia prądem elektrycznym. Przed przystąpieniem do demontażu lub montażu pokrywy obudowy należy odciąć

dopływ

zasilania do urządzenia.

## Diagnostyka usterek i nieprawidłowości.

### Nastąpiło przekroczenie poziomu „Wysoki poziom” – brak reakcji urządzenia.

Przyczyna: Brak zasilania sieciowego.

Postępowanie: Włączyć zasilanie. Sprawdzić zgodność połączeń ze schematem.

Przyczyna: Nastąpiło stopienie bezpiecznika termicznego.

Postępowanie: W przypadku przetopienia bezpiecznika topikowego do końcówki zaciskowej **N** nie jest doprowadzane napięcie sieciowe. Wymienić bezpiecznik (nr zam. 051629).  
Temperatura otoczenia nie może przekraczać 70 °C.

Przyczyna: Za mała przewodność elektryczna cieczy.

Postępowanie: Zmienić zakres pomiarowy na  $\geq 0,5 \mu\text{S/cm}$ . przez odpowiednie ustawienie mikroprzełącznika **5**.

Przyczyna: Obudowa elektrody nie jest połączona z masą zbiornika/kotła.

Postępowanie: Przeczyścić powierzchnie stykowe i założyć metalowy pierścień uszczelniający 33 x 39 DIN 7603 ze stali nierdzewnej 1.4301.  
Do uszczelnienia nie stosować pakul lub taśmy PTFE.

Przyczyna: Uszkodzenie płytki obwodów elektronicznych.

Postępowanie: Wymienić płytkę (nr zam. 391422).

### Poziom cieczy opadł poniżej poziomu „Niski poziom” – brak reakcji urządzenia.

Przyczyna: Pręty elektrody wykazują zwarcie z uziemieniem.

Postępowanie: Zmienić położenie zainstalowania.

Przyczyna: Brak otworu wentylacyjnego w rurze ochronnej ewentualnie jest zaczopowany lub znajduje się poniżej lustra cieczy.

Postępowanie: Sprawdzić czy w rurze ochronnej jest otwór odpowietrzający, czy jest drożny. W razie potrzeby wykonać otwór lub przywrócić drożność.

### Osiągnięto punkt przełączania – działania urządzenia nieprawidłowe.

Przyczyna: Funkcje przełączania nie zostały prawidłowo określone. Pręty elektrody zostały przycięte na niewłaściwe długości

Postępowanie: Zidentyfikować przewody zasilania elektrod i zmienić sposób połączeń na prawidłowy.

## Deklaracja zgodności z wymaganiami norm europejskich CE.

Niniejszym deklarujemy, że urządzenia  
**NRGS 11-1, NRGS 16-1, NRGS 16-1 S**  
odpowiadają wymaganiom następujących dyrektyw EWG:

- wytyczne LV 73/23/EWG, wersja 93/68/EWG
- wytyczne EMC 89/336/EWG, wersja 93/68/EWG

co jest oparte na następujących normach:

- norma LV EN 60947-5-1: 1991
- norma EMC EN 50 081-2, EN 50 082-2.

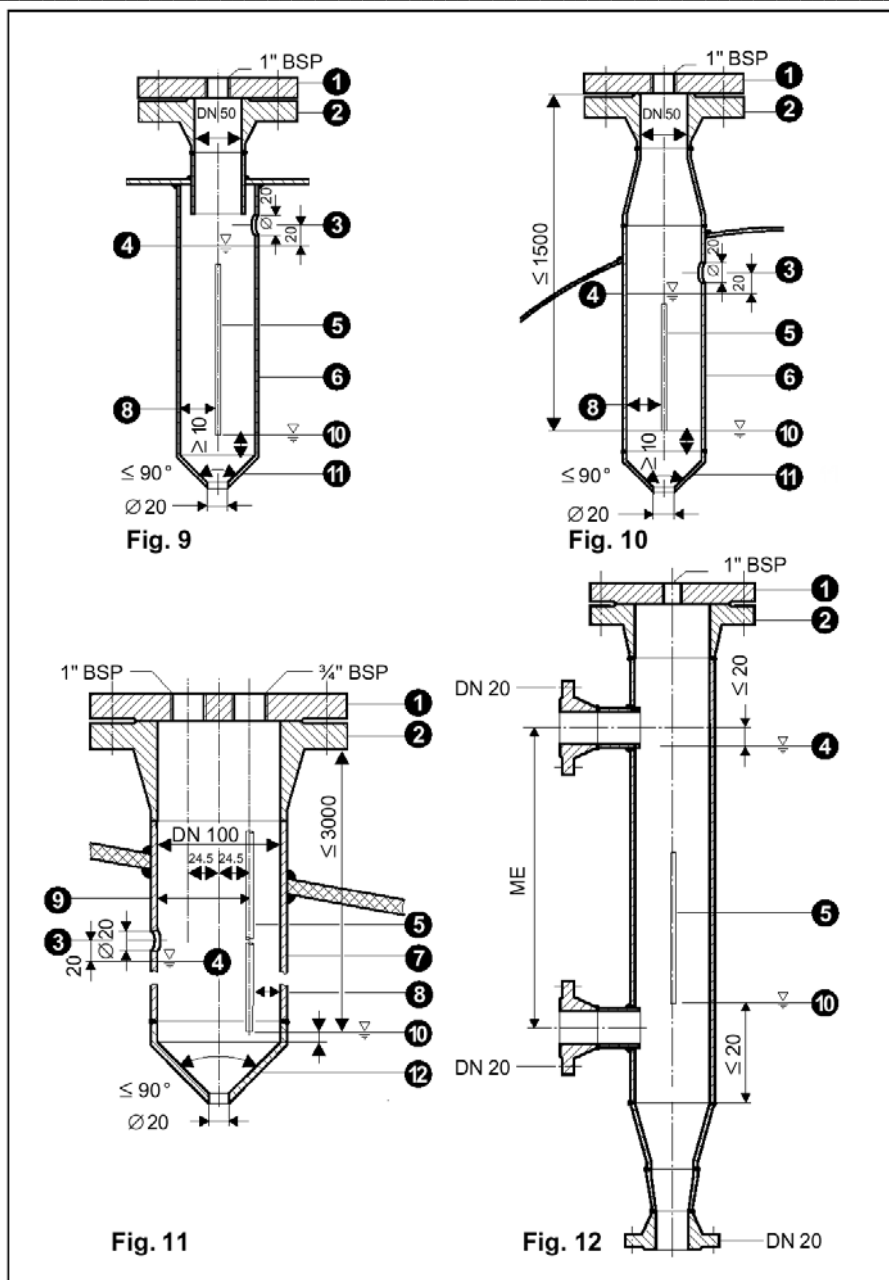
Wszelkie niezgodnione z producentem modyfikacje urządzenia skutkują utratą ważności powyższego oświadczenia.

Brema, 28 kwiecień 1997  
GESTRA Aktiengesellschaft

  
Dr. Anno Krautwald

  
Dr. Christian Politt





### Legenda:

1. Kołnierz PN 40, DN 50 (2") lub DN 100 (4") , DIN 2527.
2. Króćce kotła z przyłączem kołnierzowym podlegają lokalnym przepisom odbiorowym.
3. Otwór odpowietrzający.
4. Wysoki poziom (HW).
5. Pręt elektrody  $d = 5$  mm.
6. Rura ochronna DN 80 mm.
7. Rura ochronna DN 100 mm.
8. Odstęp elektrody  $\geq 14$  mm.
9. Odstęp elektrody  $\geq 40$  mm.
10. Niski poziom (NW).
11. Zwężka K-88.9 x 3.2 – 42.4 x 2.6 W wg DIN 2616, cz. 2.
12. Zwężka K-114.3 x 3.6 – 48.3 x 2.9 W wg DIN 2616, cz. 2.