

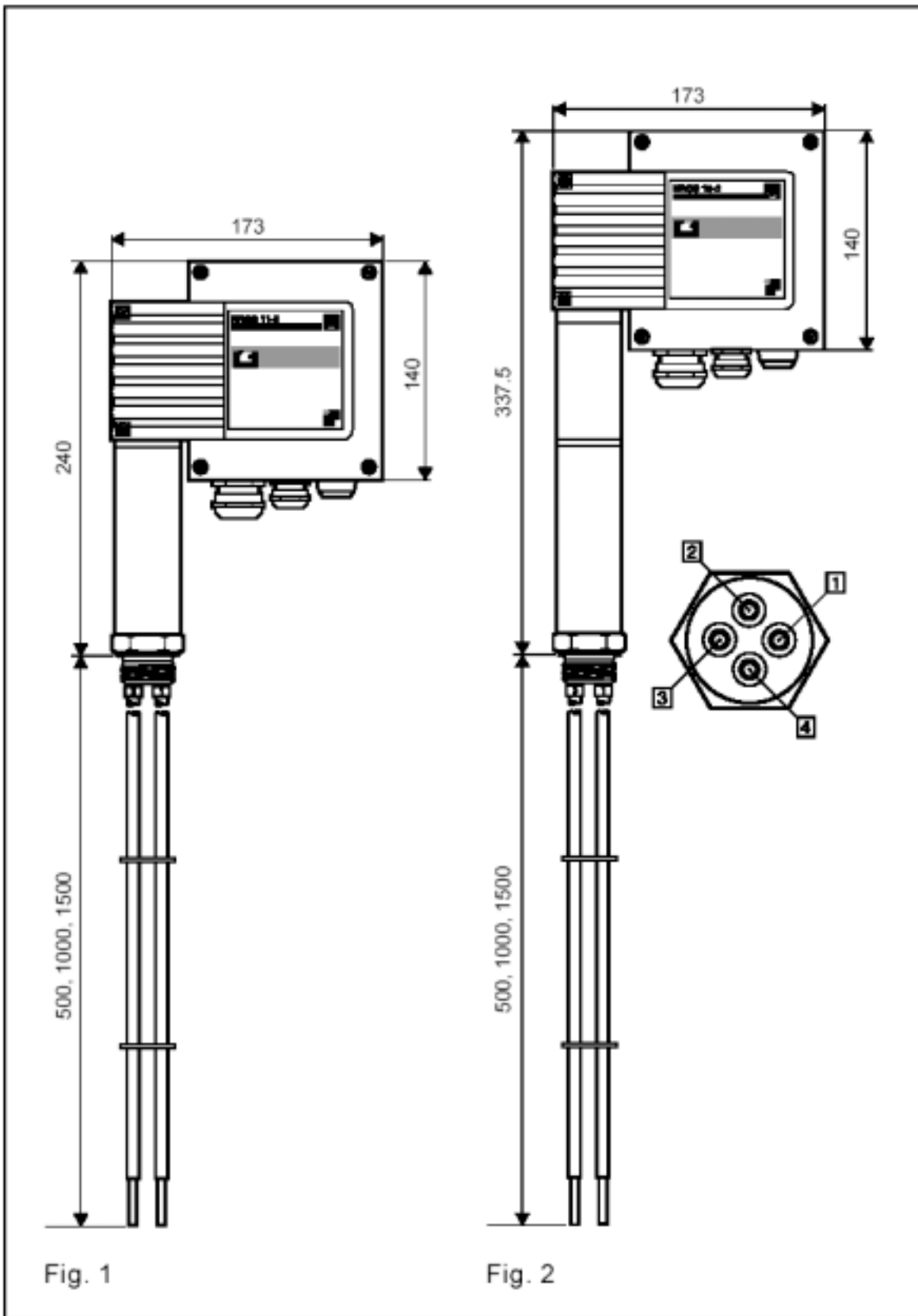


NRGS 11-2

NRGS 16-2

Instrukcja instalacji i obsługi 810366-00
Elektroda poziomu Typ NRGS 11-2
Elektroda poziomu Typ NRGS 16-2

Wymiary.



Rysunki części.

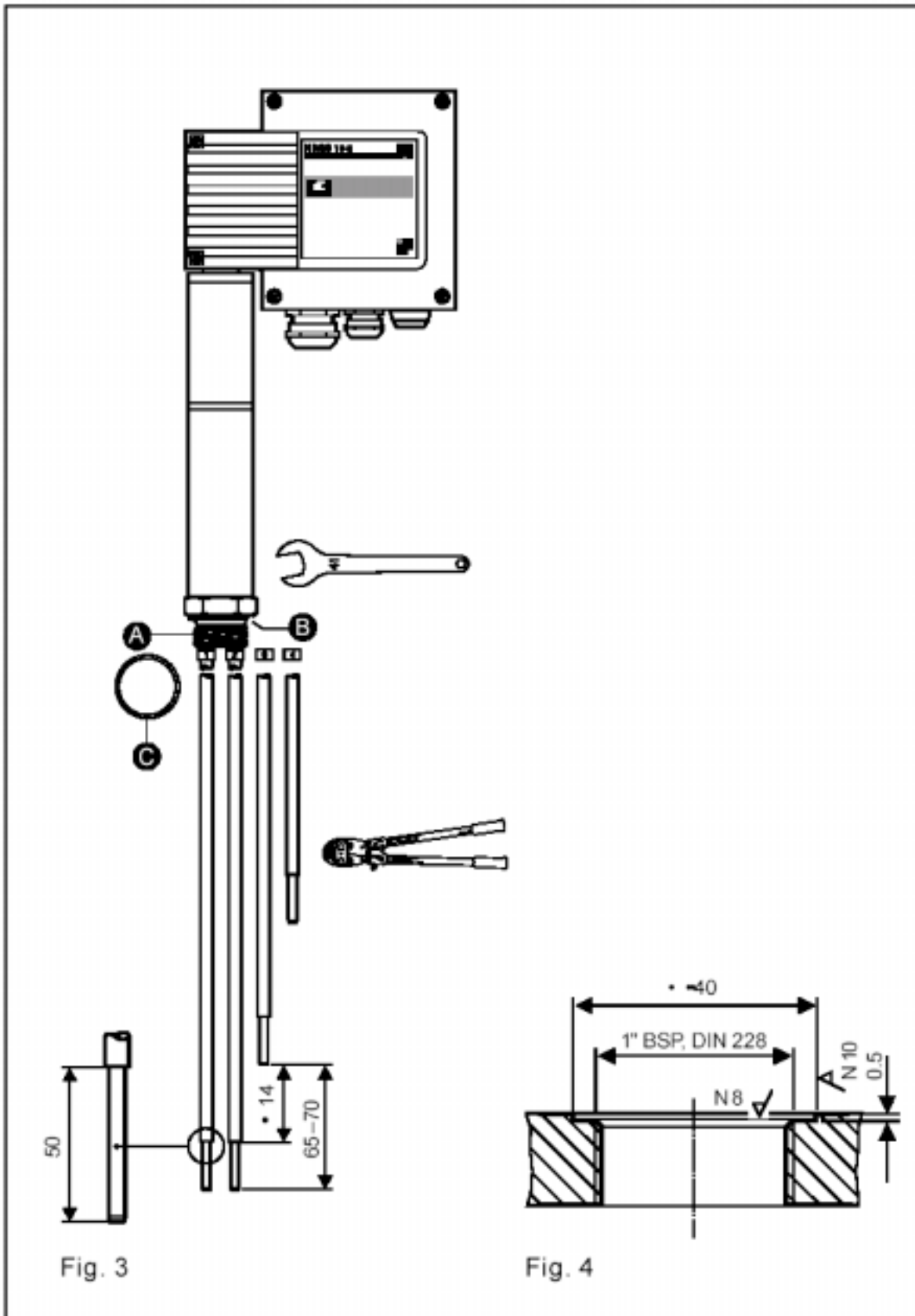
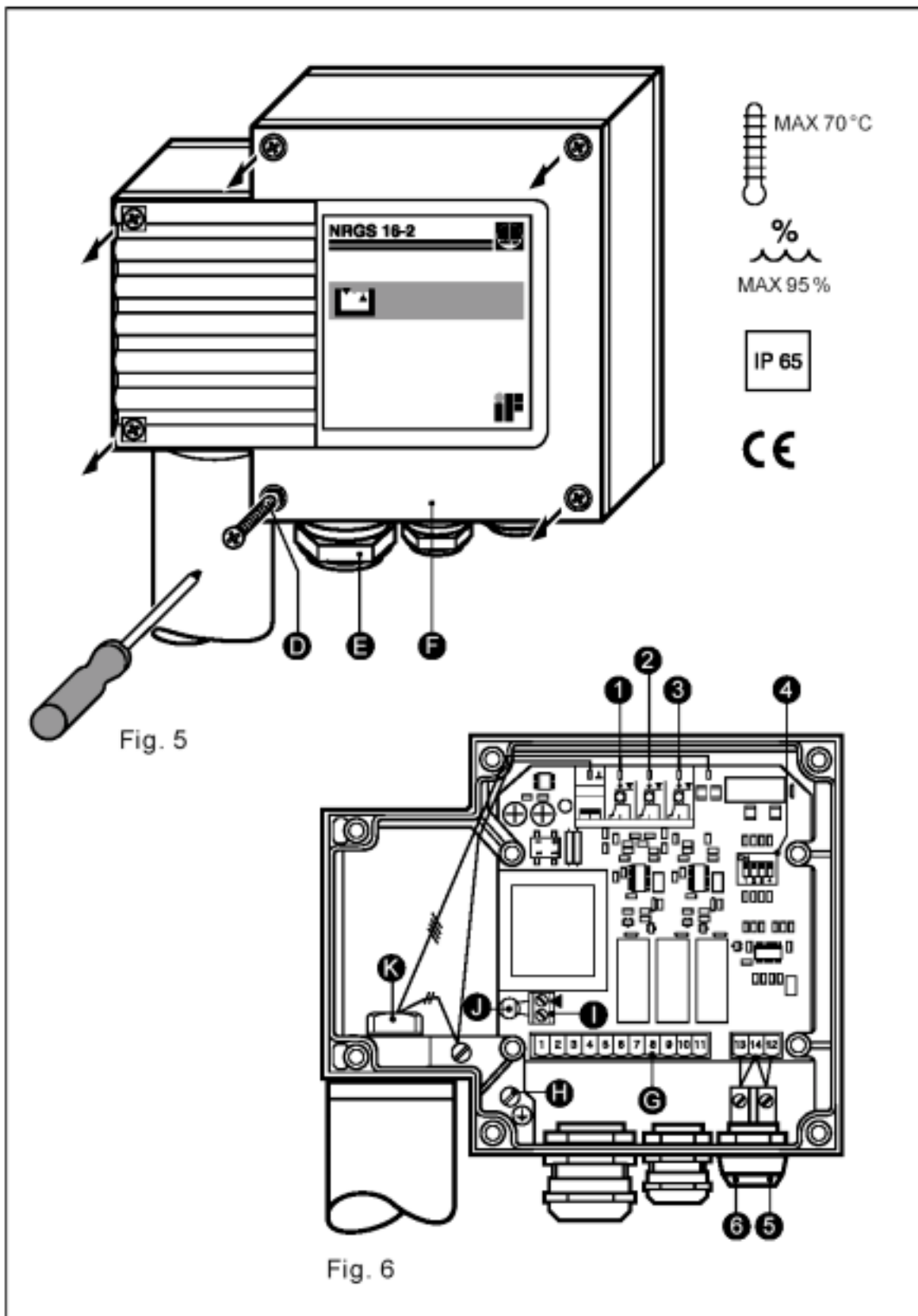


Fig. 3

Fig. 4

Rysunki części.



Rozmieszczenie elementów.

- 1** Dioda LED sygnalizacji alarmu niskiego poziomu.
- 2** Dioda LED sygnalizacji alarmu niskiego poziomu.
- 3** Mikroprzełącznik zakresu pomiarowego.
- 4** Przycisk testowania „TEST”.
- 5** Przycisk kasowania „RESET”

- A** Przyłącze gwintowane elektrody 1” BSP, DIN 228.
- B** Powierzchnia stykowa złącza.
- C** Pierścień uszczelniający (ze stali nierdzewnej 1.4301) D 33 x 39 wg DIN 7603.
- D** Wkręty mocujące obudowę M4.
- E** Przepust kablowy PG 9 / PG 11.
- F** Pokrywa obudowy.
- G** Listwa zaciskowa.
- H** Końcówka zaciskowa uziemienia.
- I** Listwa zaciskowa „Test”.
- J** Bezpiecznik termiczny T_{\max} 102 °C.
- K** Śruba.

Spis treści.

	Strona
Informacje wprowadzające.	
Zasady bezpiecznego użytkowania.....	7
Informacje uzupełniające.	
Zakres dostawy.....	8
Opis systemu.....	8
Zasada działania.....	8
Wykonania.....	8
Dane techniczne	9, 10
Instalacja.	
NRGS 11-2, NRGS 16-2.....	10, 11
Tabela „Funkcje”.....	11
Przykłady instalacji	17
Połączenia elektryczne.	
NRGS 11-2, NRGS 16-2	12
Nastawienia standardowe.	
Nastawienie fabryczne	13
Nastawienie mikroprzełączników wyboru zakresu pomiarowego	13
Odbiór i dopuszczenie do stosowania	14
Obsługa.	
Kasowanie alarmu niskiego poziomu	14
Załącznik.	
Diagnostyka usterek i nieprawidłowości	15
Deklaracja zgodności z wymaganiami norm europejskich	16

Informacje wprowadzające.

Zasady bezpiecznego użytkowania.

Zintegrowany system NRGS 11-2, NRGS 16-2 można stosować jedynie do kontroli i sygnalizacji poziomu. Instalacja urządzenia może być powierzona wyłącznie pracownikom posiadającym odpowiednie kwalifikacje.

Przez pracowników posiadających odpowiednie kwalifikacje należy rozumieć osoby, które uzyskały odpowiednie przeszkolenie w zakresie montażu i kontroli urządzeń elektrycznych oraz w zakresie BHP w odniesieniu do instalacji elektrycznych.



Niebezpieczeństwo!

Przy wykręcaniu elektrody może dojść do wyrzutu pary lub gorącej wody pod ciśnieniem. Stwarza to zagrożenie odniesienia poważnych obrażeń. W związku z tym demontaż elektrody dopuszcza się po uprzednim sprawdzeniu, że nadciśnienie w kotle/zbiorniku spadło do zera.



Ostrzeżenie!

Podczas pracy elektrody NRGS 11-2, NRGS 16-2 na listwie zaciskowej występuje napięcie sieci. Stwarza to zagrożenie porażenia prądem elektrycznym. Przed demontażem lub montażem pokrywy obudowy należy odciąć dopływ zasilania do urządzenia.

Informacje uzupełniające.

Zakres dostawy.

NRGS 11-2

1 Elektroda NRGS 11-2, PN 6;
1 Pierścień uszczelniający ze stali nierdzewnej (1.4301) D 33x39 wg DIN 7603;
1 Instrukcja obsługi.

NRGS 16-2

1 Elektroda NRGS 16-1, PN 40;
1 Pierścień uszczelniający ze stali nierdzewnej (1.4301) D 33x39 wg DIN 7603;
1 Instrukcja obsługi.

Opis systemu.

Zintegrowany system NRGS 11-2, NRGS 16-2 pracuje na zasadzie pomiaru przewodności.

NRGS 11-2, NRGS 16-2 umożliwia sygnalizację maksymalnie trzech poziomów cieczy przewodzących prąd elektryczny:

- alarm niskiego poziomu, pompę „załącz”, pompę „wyłącz” ze stykami normalnie otwartymi.

Wszystkie przekaźniki sterowane sygnałem poziomu są zainstalowane w obudowie elektrody NRGS 11-2, NRGS 16-2. W związku z tym nie ma potrzeby stosowania żadnego dodatkowego urządzenia przełączającego.

System NRGS 11-2, NRGS 16-2 wykorzystuje dwa pręty elektrod do wykrywania niskiego poziomu wody. Sygnalizacja alarmu niskiego poziomu jest realizowana przez dwa niezależne kanały przełączające.

Zasada działania.

Do sygnalizacji poziomu cieczy wykorzystywane jest zjawisko przewodności elektrycznej. Niektóre ciecze mają własności przewodzące, co oznacza że możliwy jest przez nie przepływ prądu elektrycznego. Dla prawidłowego działania urządzenia niezbędna jest pewna minimalna wartość elektrycznej przewodności cieczy.

Pomiar przewodności elektrycznej cieczy pozwala na wykrycie dwóch stanów: koniec elektrody zanurzony lub wynurzony, co oznacza przekroczenie lub nie punktu przełączania. Przed instalacją urządzenia pręty elektrod muszą być przycięte do długości odpowiadających wymaganym punktom przełączania np. wysoki poziom / niski poziom, sterowanie zaworem lub pompą.

Wykonania.

NRGS 11-2:

Przyłącze gwintowane z gwintem zewnętrznym 1”BSP, DIN ISO228, PN6. **Rys. 1**

NRGS 16-2:

Przyłącze gwintowane z gwintem zewnętrznym 1”BSP, DIN ISO228,PN40. **Rys. 2**

Dane techniczne.

Dopuszczenie typu nr:
TÜV · WR/WB · 97-392

Maksymalne ciśnienie robocze:
NRGS 11-2: 6 barg w temp. 159 °C
NRGS 16-2: 32 barg w temp. 238 °C

Przyłącza:
Gwint zewnętrzny 1" BSP, DIN ISO 228
Kołnierzone DN 50, PN 40, DIN 2635

Materiały:

Obudowa (głowica):	Odlew ze stopu aluminium 3.2161 (G AlSi8Cu3)
Tuleja z przyłączem:	Stal nierdzewna 1.4571 (CrNiMoTi 17 12 2)
Kołnierz:	Odkuwka stalowa 1.0460 (C 22.8)
Elektrody pomiarowe:	Stal nierdzewna 1.4571 (CrNiMoTi 17 12 2)
Materiał izolacyjny elektrod:	PTFE
Pierścienie dystansowe:	PTFE

Dostępne długości:

500 mm
1000 mm
1500 mm

Zasilanie:

230 V +/- 10%, 50/60 Hz
115 V +/- 10%, 50/60 Hz
24 V +/- 10%, 50/60 Hz (opcja)

Pobór mocy: 5 VA

Bezpiecznik: topikowy $T_{max} = 102 \text{ °C}$

Czułość:

Zakres 1: 10 $\mu\text{S/cm}$
Zakres 2: 0,5 $\mu\text{S/cm}$

Napięcie zasilania elektrod:

10 V_{SS}

Wyjścia:

Dwa beznapięciowe styki przekaźników.

Maksymalna obciążalność styków przy napięciach roboczych 24 V, 115 V, 230 V prądu przemiennego: rezystancyjna 4 A, indukcyjna 0,75 A przy $\cos \varphi 0,5$.

Maksymalna obciążalność styków przy napięciu roboczym 24 V prądu stałego: 4 A

Styki wykonane są ze srebra galwanicznego pokrytego złotem.

Wskaźniki i przełączniki:

- 2 czerwone diody LED dla sygnalizacji „niskiego poziomu”,
- 1 zielona dioda LED dla sygnalizacji „pompa załączona”,
- 1 mikroprzełącznik DIP dla zmiany czułości,
- 1 przycisk „TEST” dla kontroli działania alarmu niskiego poziomu,
- 1 przycisk „RESET” dla kasowania alarmu niskiego poziomu

Przepust kablowy:

Przepust kablowy z dławikiem, z wbudowanym zaciskiem kabla.

- 1 x PG 9
- 1 x PG 11

Stopień ochrony:

IP 65 wg DIN 40050.

Maksymalna temperatura otoczenia:

70 °C.

Ciężar:

ok. 1,8 kg

Instalacja.

NRGS 11-2, NRGS 16-2:

1. Ustalić wymagane długości elektrod pomiarowych i wpisać je do tabeli 1.
2. Przyciąć, stosownie do wymagań, pręty elektrod **1, 2, 3 i 4**, elektrody **1 i 2** (ograniczenie niskiego poziomu) muszą mieć taką samą długość.
3. Zatępić krawędzie końcówek elektrod, usunąć ewentualne zadziory.
4. Zdjąć warstwę izolacyjną PTFE z końcówek elektrod na długości 50 mm.
5. Sprawdzić stan powierzchni stykowych złącza gwintowanego lub kołnierza króćca zbiornika lub kotła.
6. Położyć pierścień uszczelniający **C** na powierzchnię stykową **B** elektrody (Rys. 3). Stosować tylko dostarczony z elektrodą pierścień D 33x39, DIN 7603 (ze stali nierdzewnej 1.4301).
7. Na gwint złącza elektrody **A** nanieść cienką warstwę smaru silikonowego (np. DOW Corning 111 Compound).
8. Wkręcić elektrodę w otwór gwintowany lub kołnierz na zbiorniku lub króćcu kotła i dokręcić kluczem o rozstawie 41 mm z momentem 140 Nm (przy temp. otoczenia).

Tabela 1.

Funkcja	Funkcja	Numer pręta elektrody	Długość [mm]
Alarm niskiego poziomu		1	
Alarm niskiego poziomu		2	
Np. pompa zasilająca załączona		3	
Np. pompa zasilająca wyłączona		4	

**Uwaga:**

- powierzchnie stykowe złącza gwintowanego lub kołnierza na zbiorniku lub kotle muszą być wykonane z dokładnością jak na Rys. 4.
- Nie zginać prętów elektrody w trakcie montażu.
- Nie izolować obudowy elektrody.

Uwaga:

- króćce kotła ze złączami kołnierzowymi podlegają dopuszczeniu wg przepisów lokalnych.
- Cztery przykłady instalacji zamieszczono na str. 17.

Narzędzia:

- klucz maszynowy płaski 41 mm,
- szczypce przegubowe do cięcia prętów
- piła do metalu
- pilnik płaski, średni

Połączenia elektryczne.

NRGS 11-2, NRGS 16-2:

Do wykonania połączeń elektrycznych należy stosować kabel elastyczny wielożyłowy o minimalnym przekroju żyły 1,5 mm².

1. Wykręcić wkręty mocujące **D**, zdjąć pokrywę obudowy **F** Rys. 5.
2. Odkręcić nakrętki przepustu kablowego **E**.

Głowica elektrody daje się obracać w zakresie kąta +/- 180°.

3. Wykorzystując klucz płaski 17 mm zluzować śrubę **K** (nie wykręcać całkowicie), Rys. 6.
4. Obrócić głowicę elektrody dożądanego położenia (+/- 180°).
5. Lekko dokręcić śrubę **K**.
6. Odłączyć listwę zaciskową **G** od płytki, do której jest zamocowana.
7. Wykonać podłączenia do listwy zaciskowej zgodnie ze schematem połączeń, podłączyć przewód uziemienia PE **H**.
8. Listwę zaciskową osadzić w gnieździe wtykowym.
9. Założyć pokrywę obudowy **F**, zamocować wkrętami **D** i skręcić przepust kablowy.

Schemat połączeń.

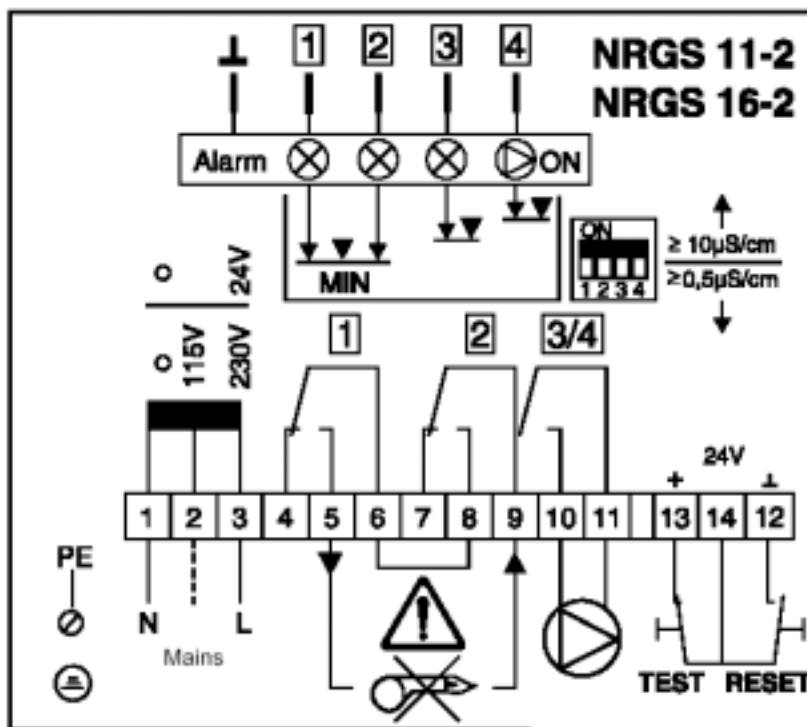


Fig. 7

Uwaga: - zasilanie zabezpieczyć bezpiecznikiem T 250 mA.

Narzędzia: - wkrętak do wkrętów z łbem krzyżowym („Phillips”), wielkość 1
 - wkrętak do wkrętów z łbem z rowkiem, wielkość 2,5, z pełną izolacją wg VDE 0680
 - klucz maszynowy płaski 17 mm.

Nastawienia standardowe.

Nastawienia fabryczne.

Urządzenie jest dostarczane z następującymi nastawieniami fabrycznymi:

- zakres pomiarowy $\geq 10 \mu\text{S/cm}$.

Wybór zakresu pomiarowego.

W urządzeniu istnieje możliwość wyboru jednego z dwóch zakresów pomiarowych,

$\geq 0,5 \mu\text{S/cm}$ i $\geq 10 \mu\text{S/cm}$ za pomocą mikroprzełącznika 4:

1. Odkręcić wkręty **D** w głowicy elektrody, zdjąć pokrywę **F**, **Rys. 5**, **Rys. 6**.

Ustawić dźwignienki 1 – 4 mikroprzełącznika w położeniu OFF – zakres $\geq 0,5 \mu\text{S/cm}$.



Ustawić dźwignienki 1 – 4 mikroprzełącznika w położeniu ON – zakres $\geq 10 \mu\text{S/cm}$.



2. Założyć pokrywę **F** i dokręcić wkręty **D**.

Uwaga: - przy nastawianiu mikroprzełącznika zachować ostrożność, by nie uszkodzić podzespołów elektronicznych.

Narzędzia:

- wkrętak do wkrętów z łbem krzyżowym („Phillips”), wielkość 1,
- wkrętak do wkrętów z łbem z rowkiem, wielkość 2,5, z pełną izolacją wg VDE 0680.

Odbiór i dopuszczenie do stosowania.



Ostrzeżenie!

Podczas pracy elektrody NRGS 11-2, NRGS 16-2 na listwie zaciskowej występuje napięcie sieci. Stwarza to zagrożenie porażenia prądem elektrycznym. Przed przystąpieniem do demontażu lub montażu pokrywy obudowy należy odciąć dopływ zasilania do urządzenia.

Kontrola poprawności połączeń.

1. Sprawdzić czy połączenia elektryczne zostały wykonane zgodnie ze schematem połączeń **Rys. 7**.
2. Sprawdzić czy parametry zasilania sieciowego odpowiadają danym na tabliczce znamionowej zamocowanej na urządzeniu.

Doprowadzenie napięcia sieci.

1. Włączyć zasilanie sieciowe i sprawdzić prawidłowość działania urządzenia tzn. jego reakcję w odpowiednich punktach przełączania. Diody LED 1, 2, 3 służą do wizualnej kontroli punktów przełączania (**Rys. 6**).
Diody LED widoczne są po zdjęciu pokrywy obudowy **F**. (Rys. 5 i 6)

Kontrola poprawności przełączania.

1. Sprawdzić funkcję przełączania (alarm niskiego poziomu) elektrod **1 i 2**. W tym celu obniżyć poziom wody w kotle poniżej oznaczonego niskiego poziomu. Musi to spowodować wywołanie alarmu niskiego poziomu poprzez zadziałanie styków przekaźnika.
2. Sprawdzić funkcje „Pompa załączona” i „Pompa wyłączona”. Tabela 1.

Kontrola alarmu niskiego poziomu.

Funkcję alarmu niskiego poziomu można zasymulować przyciskiem „TEST” **5**. Rys. 6
Musi to wywołać aktywację alarmu niskiego poziomu.

Obsługa.

Kasowanie alarmu niskiego poziomu.

Zadziałanie alarmu niskiego poziomu można skasować przyciskiem „RESET” **6**. Rys. 6

Załącznik.



Ostrzeżenie!

Podczas pracy elektrody NRGS 11-2, NRGS 16-2 na listwie zaciskowej występuje napięcie sieci. Stwarza to zagrożenie porażenia prądem elektrycznym. Przed przystąpieniem do demontażu lub montażu pokrywy obudowy należy odciąć dopływ zasilania do urządzenia.

Diagnostyka usterek i nieprawidłowości.

Nastąpiło przekroczenie poziomu „Wysoki poziom” – brak reakcji urządzenia.

Przyczyna: Brak zasilania sieciowego.

Postępowanie: Włączyć zasilanie. Sprawdzić zgodność połączeń ze schematem.

Przyczyna: Nastąpiło stopienie bezpiecznika termicznego.

Postępowanie: W przypadku przetopienia bezpiecznika topikowego do końcówki zaciskowej I nie jest doprowadzane napięcie sieciowe. Wymienić bezpiecznik (nr zam. 051629).
Temperatura otoczenia nie może przekraczać 70 °C.

Przyczyna: Za małą przewodność elektryczną cieczy.

Postępowanie: Zmienić zakres pomiarowy na $\geq 0,5 \mu\text{S/cm}$. przez odpowiednie ustawienie mikroprzełącznika 4.

Przyczyna: Obudowa elektrody nie jest połączona z masą zbiornika/kotła.

Postępowanie: Przeczyścić powierzchnie stykowe i założyć metalowy pierścień uszczelniający 33 x 39 DIN 7603 ze stali nierdzewnej 1.4301.
Do uszczelnienia nie stosować pakul lub taśmy PTFE.

Przyczyna: Uszkodzenie płytki obwodów elektronicznych.

Postępowanie: Wymienić płytkę (nr zam. 391422).

Poziom cieczy opadł poniżej poziomu „Niski poziom” – brak reakcji urządzenia.

Przyczyna: Pręty elektrody wykazują zwarcie z uziemieniem.

Postępowanie: Zmienić położenie zainstalowania.

Przyczyna: Brak otworu wentylacyjnego w rurze ochronnej ewentualnie jest zaczopowany lub znajduje się poniżej lustra cieczy.

Postępowanie: Sprawdzić czy w rurze ochronnej jest otwór odpowietrzający, czy jest drożny. W razie potrzeby wykonać otwór lub przywrócić drożność.

Osiągnięto punkt przełączania – działania urządzenia nieprawidłowe.

Przyczyna: Funkcje przełączania nie zostały prawidłowo określone. Pręty elektrody zostały przycięte na niewłaściwe długości

Postępowanie: Zidentyfikować przewody zasilania elektrod i zmienić sposób połączeń na prawidłowy.

Deklaracja zgodności z wymaganiami norm europejskich CE.

Niniejszym deklarujemy, że urządzenia

NRGS 11-2, NRGS 16-2

odpowiadają wymaganiom następujących dyrektyw EWG:

- wytyczne LV 73/23/EWG, wersja 93/68/EWG
- wytyczne EMC 89/336/EWG, wersja 93/68/EWG

co jest oparte na następujących normach:

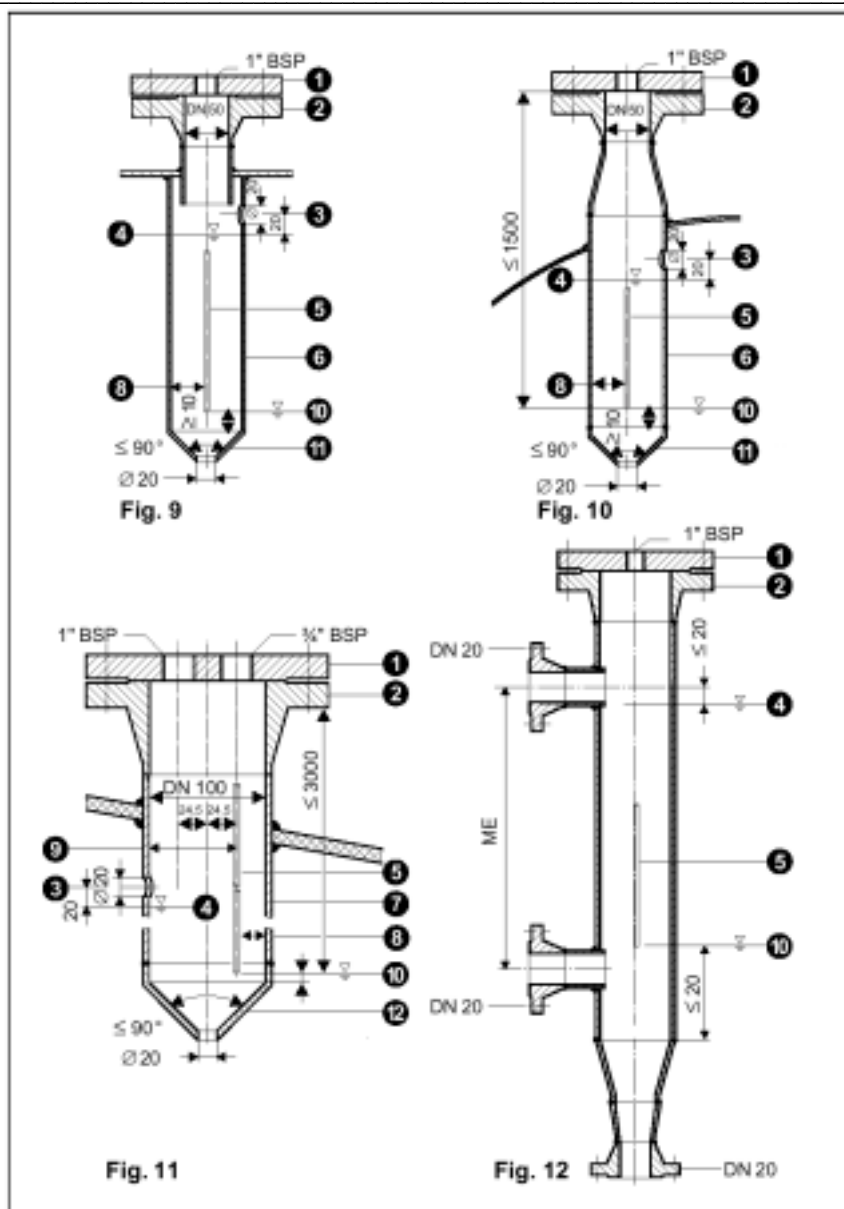
- norma LV EN 60947-5-1: 1991
- norma EMC EN 50 081-2, EN 50 082-2.

Wszelkie nie uzgodnione z producentem modyfikacje urządzenia skutkują utratą ważności powyższego oświadczenia.

Brema, 28 kwiecień 1997
GESTRA Aktiengesellschaft


Dr. Anno Krautwald


i. V. C. Politt
Dr. Christian Politt



Legenda:

1. Kołnierz PN 40, DN 50 (2") lub DN 100 (4") , DIN 2527.
2. Króćce kotła z przyłączem kołnierzowym podlegają lokalnym przepisom odbiorowym.
3. Otwór odpowietrzający.
4. Wysoki poziom (HW).
5. Pręt elektrody $d = 5$ mm.
6. Rura ochronna DN 80 mm.
7. Rura ochronna DN 100 mm.
8. Odstęp elektrody ≥ 14 mm.
9. Odstęp elektrody ≥ 40 mm.
10. Niski poziom (NW).
11. Zwężka K-88.9 x 3.2 – 42.4 x 2.6 W wg DIN 2616, cz. 2.
12. Zwężka K-114.3 x 3.6 – 48.3 x 2.9 W wg DIN 2616, cz. 2.