

DP-9gw KUREK KULOWY TRÓJ. OGRZEWANY GWINTOWANY WEWNĘTRZNIE

DP-9gz KUREK KULOWY TRÓJ. OGRZEWANY GWINTOWANY ZEWNĘTRZNIE

wg PN-EN z zaniżonym przelotem

DP-9gwC KUREK KULOWY TRÓJ. OGRZEWANY GWINTOWANY WEWNĘTRZNIE

DP-9gzC KUREK KULOWY TRÓJ. OGRZEWANY GWINTOWANY ZEWNĘTRZNIE

wg ANSI z zaniżonym przelotem

ZAKRES ŚREDNIC

od DN 15 do DN100

od NPS 1/2" do NPS 4"

CHARAKTERYSTYKA

Kurki kulowe trójdrogowe typu DP-9gw, DP-9gz, DP-9gwC i DP-9gzC to kurki odcinające - rozbieralne z zaniżonym przelotem. Kurki DP-9gw i DP-9gz wykonane wg PN-EN z gwintem G, DP-9gwC i DP-9gzC wykonane wg ANSI z gwintem NPT. Mogą być montowane w rurociągach pionowych lub poziomych w dowolnym położeniu przy czym powinny pracować tylko w pozycji całkowicie otwartej lub całkowicie zamkniętej. Kurki posiadają uszczelnienie w trzech drogach. Istnieje możliwość wykonania w wersji antystatycznej zabezpieczającej przed ładunkami statycznymi (ANTISTATIC). Kurki standardowo posiadają kolumnę L=100mm co umożliwia izolację kurka. Produkowane są w dwóch odmianach: z kulą typu L –kula z dwoma otworami pod kątem 90° i z kulą typu T –kula z trzema otworami. Do ogrzewania kurków możemy zastosować między innymi wodę, parę wodną, oleje, płyny typu Petrygo, Borygo itp. Kurki kulowe mogą być ogrzewane: A - na korpusie. Końcówki płaszczu grzewczego mogą być: PG- gwintowane, PK- kołnierzone lub PP- do przyspawania

PARAMETRY PRACY

Ciśnienie nominalne :

C4-PN6, C5-PN10 C1- PN16, C2-PN25, C3- PN40

CL150 – Class 150, CL300 - Class 300

Temperatura :

T1 - od -30°C do +150°C

T5 - od -40°C do +150°C

T9 - od -50°C do +150°C

T2 - od -30°C do +200°C

T6 - od -40°C do +200°C

T10 - od -50°C do +200°C

T4 - od -30°C do +250°C

T7 - od -40°C do +250°C

T11 - od -50°C do +250°C

WERSJA							
	K	K1	K2	Z	ZR	ZGZ	ZGP
NAZWA CZĘŚCI	Zastosowane materiały						
Korpus:	1.4301	1.4541	1.4571	1.0038 lub 1.0254			
Kula:	1.4301	1.4541	1.4571	1.4301 lub 1.0038+CrNi			
Trzpień:	1.4301	1.4541	1.4571	1.4301			
Uszczelnienia kuli	PTFE (PTFE z GRAFITEM, T7W)						
Uszczelnienia trzpienia:	PTFE + sznur PTFE (PTFE z GRAFITEM + sznur PTFE z GRAFITEM, T7W + sznur PTFE z GRAFITEM)						
Kolumna	1.4301			1.0038			
Rączka:	1.0038 lub 1.4301						
Zabezpieczenie antykorozyjne:	-----	-----	-----	powłoka malarska lub cynkowanie			
Przeznaczenie:	Czynniki agresywne wg tabeli odporności			Woda zimna, ciepła, gorąca, para wodna, powietrze, azot, CO ₂ , CO, gazy szlachetne, oleje mineralne, roślinne, zwierzęce	Benzyna, nafta, olej napędowy, opały, paliwa lotnicze, ropa naftowa, oleje maszynowe, hydrauliczne, silnikowe, transformatorowe	Gaz ziemny, kopalniany, wielkopiecowy	Gaz propan, butan, propanbutan
Na specjalne zamówienia produkujemy z następujących materiałów: P355, 1.4539(904L), 1.4404(316L), 1.4931(Uranus), C4+C22(Hastelloy), 1.4462 (Duplex) i wielu innych							

Kurek kulowy może posiadać następujące wyposażenie dodatkowe:

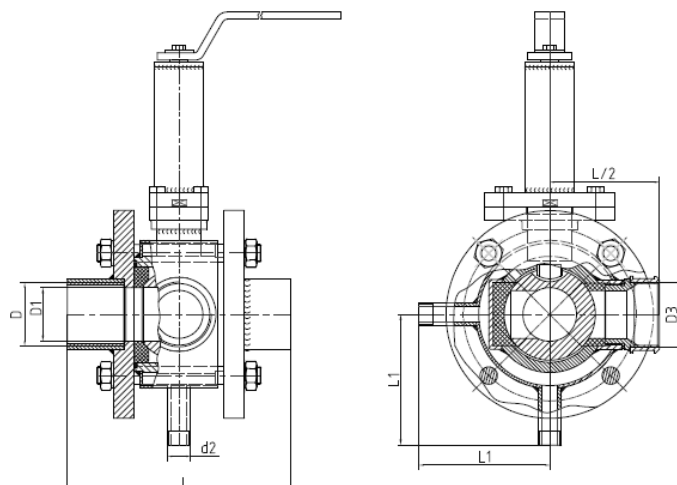
- napęd pneumatyczny lub elektryczny (możliwe wykonanie Ex)
- przekładnia ślimakowa
- czujnik sygnalizacji krańcowej (możliwe wykonanie Ex)
- kolumna
- możliwość plombowania lub zamykania na kłódkę



G13-01

DP-9gw

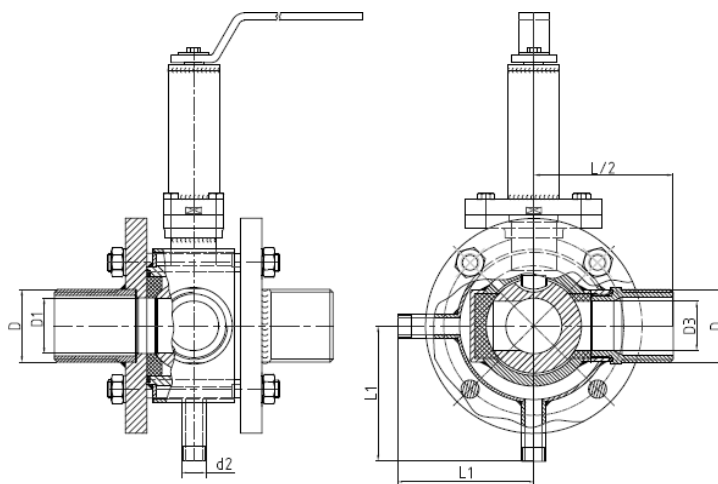
Wersja APG ogrzewany na korpusie, z gwintowanym przyłączem płaszczka grzewczego



NPS	1/2	3/4	1	5/4	3/2	2	5/2	3	4
DN	15	20	25	32	40	50	65	80	100
L	85	95	105	120	130	150	Na specjalne zamówienie		
D - DP-9gw	G 1/2	G 3/4	G 1	G 5/4	G 3/2	G 2			
D - DP-9gwC	NPT 1/2	NPT 3/4	NPT 1	NPT 5/4	NPT 3/2	NPT 2			
D1	15	20	23	27	33	45			
D3	15	20	20	27	33	45			
d ₂	G 1/2	G 1/2	G 1/2	G 1/2	G 1/2	G 1/2			
L1	91	100	100	106	113	132			
L/2	42,5	47,5	52,5	60	65	75			
Masa (kg)	2,4	4	4,8	6,2	7,4	9			

DP-9gz

Wersja APG ogrzewany na korpusie, z gwintowanym przyłączem płaszczka grzewczego



NPS	1/2	3/4	1	5/4	3/2	2	5/2	3	4
DN	15	20	25	32	40	50	65	80	100
L	115	130	145	170	180	190	Na specjalne zamówienie		
D - DP-9gw	G 1/2	G 3/4	G 1	G 5/4	G 3/2	G 2			
D - DP-9gwC	NPT 1/2	NPT 3/4	NPT 1	NPT 5/4	NPT 3/2	NPT 2			
D1	15	20	23	27	33	45			
D3	15	20	20	27	33	45			
d ₂	G 1/2	G 1/2	G 1/2	G 1/2	G 1/2	G 1/2			
L1	91	100	100	106	113	132			
L/2	57,5	65	72,5	85	90	95			
Masa (kg)	2,4	4	4,8	6,2	7,4	9			



G14-01