

CHARAKTERYSTYKA

- Do sterowania przepływem gazu w przemysłowych kotłach grzewczych, piecach suszarniczych i innych instalacjach wykorzystujących spalanie gazu
- Wszystkie zawory testowane zgodnie z normą EN161 spełniają wymagania dyrektywy europejskiej(90/396/EEC) z późniejszymi uzupełnieniami 93/68/EEC

Certyfikat zgodności wydany przez British Gas No. BG/EC-87/95/166/M1

- Zawory przeznaczone do pracy w w klasie A grupa 2 do gazów z rodziny 1 i 2
- Wszystkie zawory wytrzymują ciśnienie wsteczne 150 mbar
- Konstrukcja z mosiądzu do gazu o niskim ciśnieniu i dużym natężeniu przepływu
- Zawór bezpośredniego działania o sprężystym i miękkim gnieździe dla zapewnienia szczelnego odcięcia przepływu
- Zawory nie wymagają minimalnej różnicy ciśnień do prawidłowej pracy

OGÓLNE

Ciśnienie różnicowe 0 – 0,48 bar [1 bar =100 kPa]
Czas zadziałania maksymalnie 1 sek.

medium (*)	zakres temperatur (TS)	uszczelnienia (*)
gas	0 do +60°C	NBR (guma nitylowa / buna-n)

MATERIAŁY KONSTRUKCYJNE STYKAJĄCE SIĘ Z MEDIUM

(*) Sprawdzić kompatybilność medium i materiału konstrukcyjnego

Korpus	Mosiądz
Tuleja rdzenia elektromagnesu	Stal nierdzewna
Rdzeń ruchomy i nieruchomy	Stal nierdzewna
Sprężyna	Stal nierdzewna
Uszczelnienia	NBR
Grzybek	NBR
Cewka kompensacyjna	Miedź

CHARAKTERYSTYKA ELEKTRYCZNA

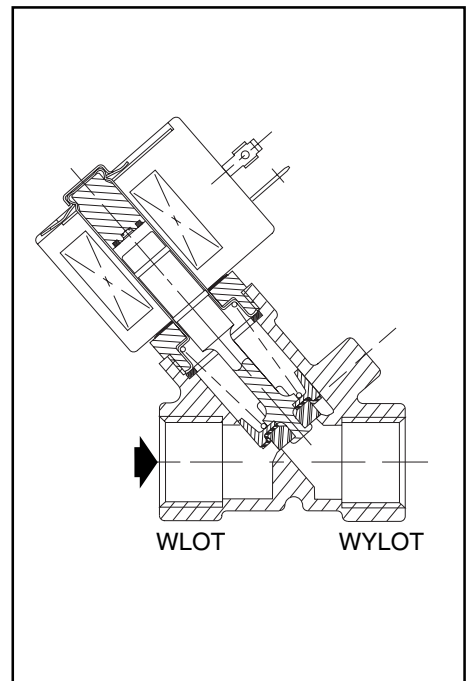
Klasa izolacji cewki F
Przyłącze Łącznik wtykowy (Pg 11P)
Rodzaj przyłącza ISO 4400
Klasa bezpieczeństwa IEC 335
Standardowe napięcia AC (~): 24V – 115V – 230V/50Hz
(inne napięcia i 60 Hz na życzenia)

typ cewki	pobór mocy				zakres temperatur otoczenia (TS) (°C)	obudowa
	rozruch		praca			
	~ (VA)	= (VA)	~ (W)	= (W)		
CM6-FT	40	17	6	-	0 do +60	zalana IP65

DANE TECHNICZNE

średnica przyłącza	średnica otworu	natężenie przepływu (3)		ciśnienie różnicowe pracy (bar)			typ cewki		numer katalogowy
				min.	maksymalne (PS)				
					gaz (*)				
Rp	(mm)	(m³/h)	(l/min)	~	=	=	~	=	
3/8	9,5	2,19	36,5	0	0,48	-	CM6-FT	-	EGSC E030B010
1/2	11	3,41	56,8	0	0,14	-	CM6-FT	-	EGSC E030A016

(1) Dla powietrza (ciężar właściwy 1,0) przy spadku ciśnienia 2,5 mbar przy ciśnieniu 1013 mbar i 15°C.



Numery znajdujące się na szarym tle oznaczają urządzenia standardowe, których czas dostawy jest najkrótszy

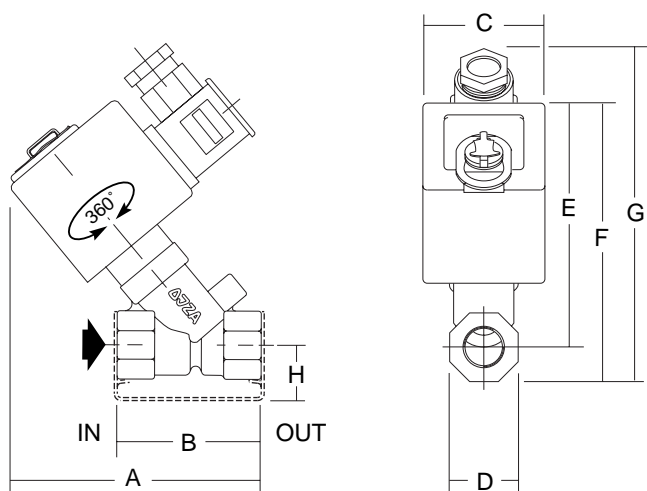
OPCJE

- Obejmy montażowe
- Zintegrowany filtr na przyłączy wlotowym: końcówka **D30**

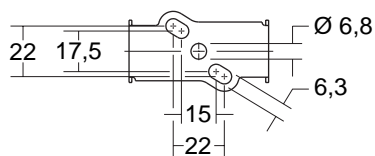
INSTALACJA

- Zawory mogą być montowane w dowolnej pozycji bez wpływu na ich działanie
- Rodzaj gwintu przyłącza rurowego: E = Rp (ISO 7/1)
- Instrukcje instalacji i obsługi dostarczane do każdego zaworu
- Dostępne zestawy części zamiennych i wymienne cewki

WYMIARY (mm), MASA (kg)



WIDOK OD SPODU



numer katalogowy EGSC E030	A	B	C	D	E	F	G	H	masa (1)
B010	75	48	39	22	77	88	122	20	0,5
A016	87	58	39	28	82	96	130	22	0,5

(1) Masa w kg wraz z cewką i przyłączem elektrycznym