

CHARAKTERYSTYKA

- Zawory spełniają wymagania właściwych Dyrektyw Unii Europejskiej
- Wszystkie urządzenia spełniają wymagania Dyrektywy 97/23/EC dotyczącej urządzeń pneumatycznych i są odpowiednie do obsługi mediów z grupy 1 i 2
- Dwudrogowe zawory odcinające do automatycznego sterowania przepływem powietrza, obojętnych gazów, wody, lekkiego oleju oraz innych gazów i cieczy, wyposażone w uszczelnienia z odpowiednich materiałów
- Zawory wymagają minimalnego ciśnienia różnicowego pracy 0,35 bara

OGÓLNE

Ciśnienie różnicowe Patrz "DANE TECHNICZNE" [1 bar = 100 kPa]
Maksymalna lepkość medium 65 cSt (mm²/s)
Czas odpowiedzi 15 – 120 ms

media (*)	zakres temperatur (TS)	uszczelnienia (*)
woda, powietrze, gaz, olej	-20 do +85°C	NBR (guma nitylowa / buna-n)

MATERIAŁY KONSTRUKCYJNE STYKAJĄCE SIĘ Z MEDIUM

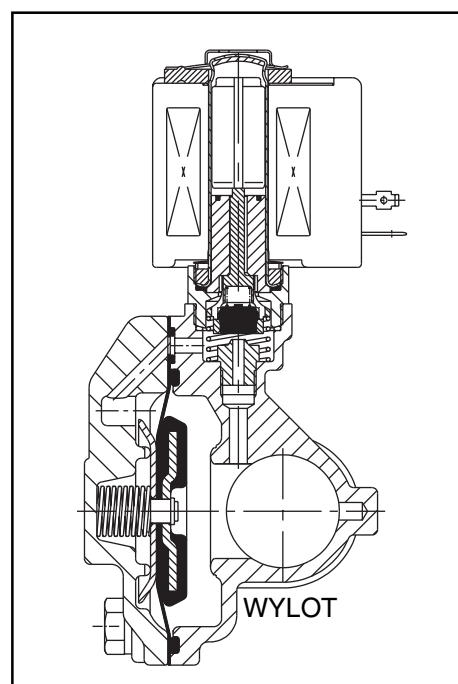
(*) Sprawdzić kompatybilność medium i materiału konstrukcyjnego

Korpus Mosiądz
Tuleja rdzenia elektromagnesu Stal nierdzewna
Rdzeń ruchomy i nieruchomy Stal nierdzewna
Sprężyny Stal nierdzewna
Gniazdo Mosiądz
Uszczelnienia, membrana, grzybki NBR
Tłok Stal nierdzewna
Uchwyt grzybka PA (nylon)
Cewka kompensacyjna Miedź

CHARAKTERYSTYKA ELEKTRYCZNA

Klasa izolacji cewki F
Przyłącze elektryczne Łącznik wtykowy (Pg 11P)
Rodzaj przyłącza ISO 4400
Klasa bezpieczeństwa IEC 335
Standardowe napięcia DC (=): 24V
(Inne napięcia i 60 Hz na życzenie) AC (~): 24V – 115V – 230V / 50 Hz

typ cewki	pobór mocy				zakres temperatur otoczenia	obudowa
	rozruch ~	praca ~		gorąca/ zimna =		
		(VA)	(VA)			
CM12-FT	110	23,6	15,4	12 / 16,8	-20 do +75	zalana IP65



DANE TECHNICZNE

średnica rury	średnica otworu	współczynnik przepływu Kv		ciśnienie różnicowe pracy (bar)				typ cewki	numer katalogowy	OPCJE				
				min.	maksymalne		~			=	FPM	EPDM	CR	PTFE
					powietrze/gaz	woda/olej								
Rp	(mm)	(m ³ /h)	(l/min)					~/=						
3/4	19	5,7	95	0,35	17	17	14	14	CM12-FT	SC E210C013	V	E	J	
1	25	11,1	185	0,35	9	9	9	9	CM12-FT	SC E210D014	V	E	J	
1 1/4	28	12,8	213	0,35	9	9	9	9	CM12-FT	SC E210D018	V	E	J	
1 1/2	32	19,3	321	0,35	9	9	9	9	CM12-FT	SC E210D032	V	E	J	
2	44	37,0	617	0,35	9	9	9	9	CM12-FT	SC E210.103 (1)	V	E	J	T

(1) Konstrukcja z pływającym tłokiem

Numery znajdujące się na szarym tle oznaczają urządzenia standardowe, których czas dostawy jest najkrótszy

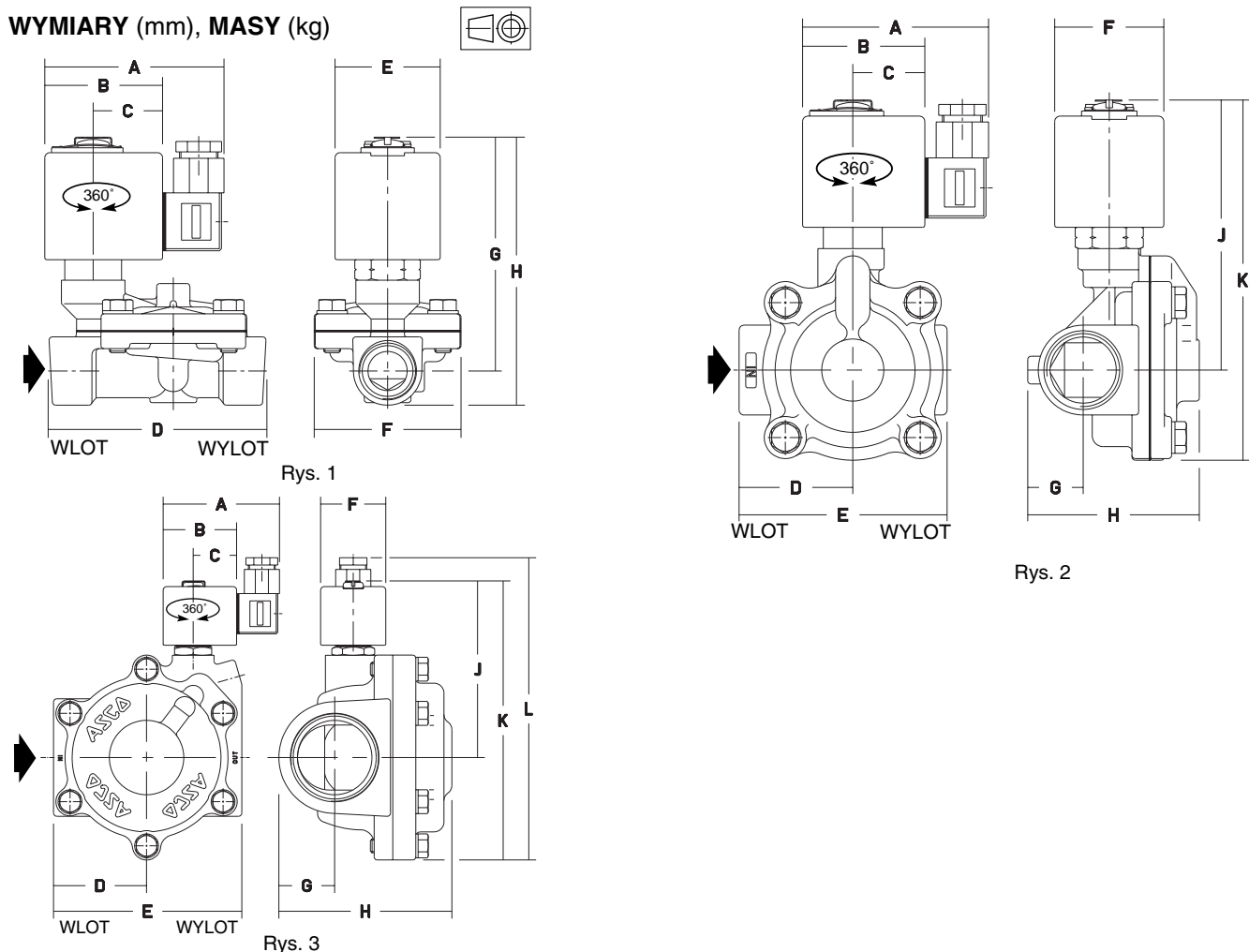
WYPOSAŻENIE DODATKOWE

- Zawory mogą być wyposażone w membrany i uszczelnienia z FPM (fluoroelastomer / viton), EPDM (etyleno–propylen), CR (chloropren / neopren) i PTFE (teflon). Użyć odpowiedniej końcówki literowej w zamówieniu dla identyfikacji.
- Obudowa wodoszczelna ze śrubowym mocowaniem kabla i dławikiem kablowym Pg 13,5 spełniającym normę CEE-10 (IP 67)
- Obudowa przeciwwybuchowa do pracy w obszarach zagrożonych zgodna z normą "CENELEC" i standardami narodowymi
- Obudowa przeciwwybuchowa i wodoszczelna zgodna z normą "NEMA"
- Zgodność ze standardami "UL" i "CSA"
- Obejma montażowa tylko do typu SC E210C013
- Wtyczka ze wskaźnikiem wizualnym i/lub filtrem przeciwzakłóceń lub z kablem o długości 2 m

INSTALACJA

- Zawory elektromagnetyczne mogą być montowane w dowolnej pozycji
- Rodzaj gwintu przyłącza rurowego: E = Rp(ISO 7/1)
- Inne rodzaje gwintów przyłączy rurowych dostępne na życzenie Użytkownika
- Instrukcje instalacji i obsługi dostarczane do każdego zaworu
- Dostępny zestaw części zamiennych i wymienne cewki

WYMIARY (mm), MASY (kg)



numer katalogowy SC E210	A	B	C	D	E	F	G	H	J	K	L	masa (1)	(C)
C013	86	56	33	96	50	70	112	138	-	-	-	1,6	Rys. 1
D014	86	56	33	52	95	50	25	75	125	165	-	2,0	Rys. 2
D018	86	56	33	52	95	50	30	85	125	165	-	2,0	Rys. 2
D032	86	56	33	56	111	50	33	95	128	178	-	2,5	Rys. 2
.103	86	56	33	65	129	50	38	119	138	208	208	4,6	Rys. 3

(1) przybliżona masa w kg z cewką i przyłączem elektrycznym
(C) typ konstrukcji