

UNA 23h, UNA23v, PN16
UNA 25h, UNA25v, PN40
UNA 26h, UNA26v, PN40
UNA 26h, PN40, stal nierdzewna

ODWADNIACZE PŁYWAKOWE

TWÓJ PARTNER W BIZNESIE

armatura i automatyka przemysłowa

ARMATERM

tel. 61 848 84 31
tel. kom. 506 110005
fax 61 848 84 31

biuro@armaterm.pl
www.armaterm.pl

GESTRA Systemy parowe

Odwadniacze

UNA 23h/v, PN 16, DN 15, 20, 25, 40, 50

UNA 25h/v, PN 40, DN 15, 20, 25, 40, 50

UNA 26h/v, PN 40, DN 15, 20, 25, 40, 50

UNA 26h Stal Nierdzewna, PN 40, DN 15, 20, 25, 40, 50

Opis

UNA 2... są odwadniaczami z regulatorem pływakowym i kulowym zamknięciem gniazda zaworowego (regulator typu SIMPLEX / DUPLEX) lub z zamknięciem iglicowym (regulator typu SIMPLEX-MAX/DUPLEX-MAX). Odwadniacze działają niezależnie od przeciwności zapewniając uniwersalność zastosowań.

Odwadniacz UNA 2... składa się z korpusu, przykręcanej pokrywy oraz zespołu regulatora. Po zdjęciu pokrywy z korpusu, regulator odwadniacza jest dostępny bez demontażu odwadniacza z rurociągu. Odwadniacz może być wyposażony w różne typy zespołów regulatora.

Zespół regulatora **SIMPLEX** z pływakiem kulowym zamkniętym działa w zależności od napływu kondensatu zapewniając prawidłowe odprowadzenie zarówno zimnego kondensatu jak i odwadnianie rurociągów pary przegrzanej. Zespół regulatora **DUPLEX** z pływakiem kulowym zamkniętym zapewnia prawidłowe usuwanie kondensatu oraz powietrza z instalacji pary nasyconej.

Zespół regulatora **SIMPLEX-MAX** z pływakiem kulowym zamkniętym zaprojektowanym do odprowadzania dużych ilości kondensatu oraz zapewniającym prawidłowe odprowadzanie zimnego kondensatu i odwadniania rurociągów pary przegrzanej. Regulator **DUPLEX-MAX** z pływakiem kulowym zamkniętym zaprojektowanym do odprowadzania dużych ilości kondensatu zapewnia prawidłowe usuwanie kondensatu oraz powietrza z instalacji pary nasyconej.

UNA 2...h montaż na rurociągach poziomych

UNA 2...v montaż na rurociągach pionowych

Odwadniacze UNA 23 h/v są również dostępne z pokrywą wziernikową.

Zasada działania

Zawór kulowy zespołu regulatora połączony jest z zamkniętym pływakiem kulowym i działa w zależności od poziomu kondensatu w odwadniaczu. Pole przekroju porzecznego (CSA) dyszy dyktuje maksymalny przepływ przy pełnym otwarciu zaworu kulowego. Maksymalne dopuszczalne ciśnienie różnicowe regulatora jest zależne od pola przekroju poprzecznego dyszy (CSA), gęstości odprowadzanej cieczy oraz jest ograniczone przez współzależność ciśnienia i temperatury dla materiału z jakiego wykonany jest korpus odwadniacza. Wymiana dysz jest możliwa.

Odwadniacze wyposażone w zespół regulatora DUPLEX, DUPLEX-MAX umożliwiają automatyczne usuwanie powietrza z instalacji pary nasyconej (działanie zależne od temperatury) zarówno podczas rozruchu, jak i normalnej pracy.

Zależność Ciśnienie / Temperatura oraz Przyłącza

UNA 23h/v, Przyłącza kołnierzowe PN 16, EN 1092-2, DN 15-50						
PMA (max. ciśnienie)	[bar]g	16.0	16.0	9.6	12.0	
TMA (max. temperatura)	[°C]	20.0	120.0	300.0	200.0	
Δ PMX (max. ciśnienie różnicowe)	[bar]	patrz tabela ciśnień różnicowych				

UNA 25h/v, Przyłącza kołnierzowe PN 40, EN 1092-2, DN 15-50						
PMA (max. ciśnienie)	[bar]g	40.0	38.3	31.6	25.0	
TMA (max. temperatura)	[°C]	20.0	120.0	250.0	350.0	
Δ PMX (max. ciśnienie różnicowe)	[bar]	patrz tabela ciśnień różnicowych				

UNA 26h/v, Wszystkie typy przyłączy, DN 15-25						
PMA (max. ciśnienie)	[bar]g	40.0	40.0	32.0	21.0	
TMA (max. temperatura)	[°C]	20.0	100.0	250.0	400.0	
Δ PMX (max. ciśnienie różnicowe)	[bar]	patrz tabela ciśnień różnicowych				

UNA 26h/v, Wszystkie typy przyłączy, DN 40, 50						
PMA max. ciśnienie	[bar]g	40.0	37.3	28.4	21.0	
TMA (max. temperature)	[°C]	20.0	100.0	250.0	400.0	
Δ PMX (max. ciśnienie różnicowe)	[bar]	patrz tabela ciśnień różnicowych				

UNA 26h Stal nierdzewna, wszystkie typy przyłączy, DN 15-50						
PMA (max. ciśnienie)	[bar]g	40.0	35.0	29.3	25.8	28.0*
TMA (max. temperature)	[°C]	20.0	100.0	200.0	300.0	300.0*
Δ PMX (max. ciśnienie różnicowe)	[bar]	patrz tabela ciśnień różnicowych				

*) Wskazane wartości dotyczą tylko kołnierzy zgodnych z ASME Class 300.

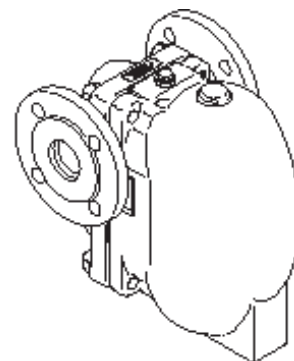
Grupa produktów A1

UNA 23h/v

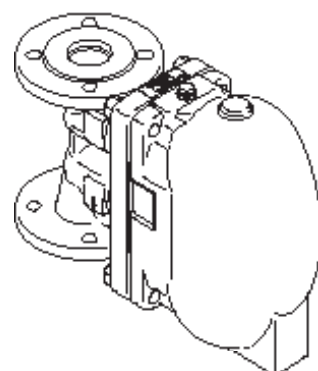
UNA 25h/v

UNA 26h/v

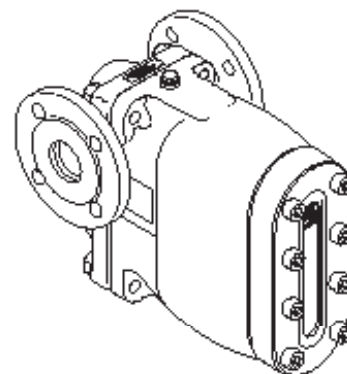
UNA 26h stal nierdzewna



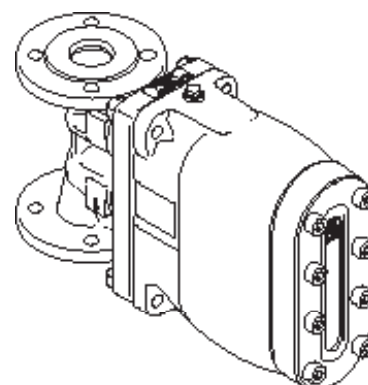
UNA 23h, UNA 25h, UNA 26h



UNA 23v, UNA 25v, UNA 26v



UNA 23h z pokrywą wziernikową



UNA 23v z pokrywą wziernikową

Dysze

Dysza	Max. dopuszczalne ciśnienie różnicowe ΔPMX		UNA 23h/v	UNA 25h/v	UNA 26h/v	UNA 26h Stal Nierdzewna
	[bar]	[psi]				
0 2	2	29.0	●	●	●	●
0 4	4	58.0	●	●	●	●
0 4 MAX (DN 40, 50)	4	58.0	●	●	●	●
0 8	8	116.0	●	●	●	●
0 8 MAX (DN 40, 50)	8	116.0	●	●	●	●
0 13	13	188.5	●	●	●	●
0 13 MAX (DN 40, 50)	13	188.5	●	●	●	●
0 22	22	319.1		●	●	●
0 22 MAX (DN 40, 50)	22	319.1		●	●	●
0 32	32	464.1		●	●	●
0 32 MAX (DN 40, 50)	32	464.1		●	●	●

Specyfikacja materiałowa

Typ	UNA 23h/v	
Oznaczenie	DIN / EN	ASTM*
Korpus / pokrywa	EN-JL 1040	A 126 Cl. B
Wkręt, DN 15-25	1.7709	
Nakrętki i śruba, DN 40, 50	5.6 / 5-2	

Typ	UNA 25h/v	
Oznaczenie	DIN / EN	ASTM*
Korpus / pokrywa	EN-JS 1049	
Nakrętki i śruba	1.7709	

Typ	UNA 26h/v	
Oznaczenie	DIN / EN	odpowiednik ASTM*
Korpus UNA 26h, DN 15-25	1.0460	A 105
Korpus UNA 26h, DN 40, 50	1.0619	A 216-WCB
Korpus UNA 26v	1.0619	A 216-WCB
Korpus UNA 26h stal nierdzewna	1.4408	A 351-CF8M
Pokrywa	1.0619	A 216-WCB
Pokrywa UNA 26h stal nierdzewna	1.4408	A 351-CF8M
Nakrętki i śruba	1.7709	
Nakrętki i śruba UNA 26h st. nierdz.	A 2-70	A 193-B8 / A 194-8
Nakrętki i śruba UNA 26h stal nierdzewna, DN 40, 50	1.4980	

Typ	Części wewnętrzne regulatora (regulator SIMPLEX / DUPLEX)	
Oznaczenie	DIN / EN	odpowiednik ASTM*
Uszczelka korpusu	grafit / CrNi	grafit / CrNi
Uszczelka gniazda	grafit / CrNi	grafit / CrNi
Gniazdo (z wył. UNA 26h st. nierdz.)	1.4305	AISI 303
Gniazdo UNA 26h st. nierdz.	1.4571	AISI 316 Ti
Zawór kulowy	1.4404	A 182 F316
Pływak	1.4571	AISI 316 Ti
Termostat	1.4541	A 182 F321
Inne części wewnętrzne	1.4301	A 182 F304

Typ	Cz. wewn. termostatu mieszkowego (regulator SIMPLEX-/DUPLEX-MAX)	
Oznaczenie	DIN / EN	odpowiednik ASTM*
Gniazdo (dysza)	1.4571	AISI 316 Ti
Zawór główny	1.4122	
Trzpień zaworu	1.4122	
Gniazdo zaworu	1.4305	AISI 303
Mieszek	1.4541	A 182 F321
Membrana	Stal austenityczna / Hastelloy®	Stal austenityczna / Hastelloy®
Pozostałe części wewnętrzne	Stal austenityczna / Hastelloy®	Stal austenityczna / Hastelloy®

*) Porównanie przybliżone, bezpośrednie porównanie nie jest możliwe.

Hastelloy® jest znakiem zastrzeżonym firmy Haynes International Inc., Kokomo IN, USA

Dysze – kontynuacja –

Dysza DN 15-25 (½" – 1")	K _{VS} [m³/h]	Ø otworu [mm]
0 2	1.50	8.0
0 4	0.90	6.0
0 8	0.58	4.8
0 13	0.44	4.1
0 22	0.38	3.5
0 32	0.31	3.0

Dysza DN 40, 50 (1½", 2")	K _{VS} [m³/h]	Ø otworu [mm]
0 2	6.0	15.0
0 4	4.1	12.5
0 4 MAX	16.6	27.5
0 8	3.2	10.0
0 8 MAX	10.6	19.4
0 13	2.1	8.5
0 13 MAX	7.7	15.3
0 22	1.5	7.0
0 32	1.1	6.5

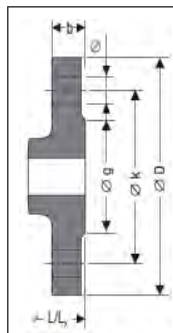
Wartość K_V określa zmierzony przepływ wody (w temp. 5 do 30 °C) wyrażony w [m³/h] przy spadku ciśnienia 1 bar oraz towarzyszącego temu stopniu otwarcia elementu zamykającego (dyszy).

Wartość K_{VS} jest równa wartości K_V gdy element zamykający (dysza) jest w pełni otwarty.

Więcej informacji na wykresie wydajności na stronie 10.

Przyłącza kołnierzone - wymiary

DN	EN 1092-1/-2, PN 40				
	[mm]	15	20	25	40
[cal]	½	¾	1	1½	2
D	95	105	115	150	165
b	16	18	18	18	20
k	65	75	85	110	125
g	45	58	68	88	102
l	14	14	14	18	18
n	4	4	4	4	4
L	150	150	160	230	230
L _x	210	210	230	320	320
[kg]					



DN	ASME B16.5, CI 150					ASME B16.5, CI 300				
	[mm]	15	20	25	40	50	15	20	25	40
[cal]	½	¾	1	1½	2	½	¾	1	1½	2
D	90	100	110	125	150	95	115	125	155	165
b	13.2	14.7	16.3	19.5	21.1	16.3	17.9	19.5	22.7	24.3
k	60.3	69.9	79.4	98.4	120.7	66.7	82.6	88.9	73	92.1
g	34.9	42.9	50.8	73	92.1	34.9	42.9	50.8	22.2	19
l	15.9	15.9	15.9	15.9	19	15.9	19	19	4	8
n	4	4	4	4	4	4	4	4	320	320
L	210	210	230	320	320	210	210	230	320	320
L _x	210	210	230	320	320	210	210	230	320	320
[kg]										

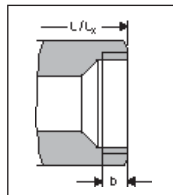
L_x = długość zabudowy odwadniacza UNA 26h ze stali nierdzewnej.

Inne wykonania, nietypowe wymiary i inne materiały przyłączy dostępne na indywidualne zapytanie.

Ciężar podano w tabeli "Waga".

Gniazda gwintowane - wymiary

DN	EN ISO 221-1				
	[mm]	15	20	25	40
[cal]	½	¾	1	1½	2
b	15	16.3	19.1	21.4	25.7
L	200	200	200	255	255
L _x	150	150	160	255	255
[kg]					



DN	ASME B 1.1				
	[mm]	15	20	25	40
[cal]	½	¾	1	1½	2
b	13.6	14	16.8	17.3	17.7
L	200	200	200	255	255
L _x	150	150	160	255	255
[kg]					

L_x = długość zabudowy odwadniacza UNA 26h ze stali nierdzewnej. Ciężar podano w tabeli "Waga".

Inne wykonania, nietypowe wymiary i inne materiały przyłączy dostępne na indywidualne zapytanie.

Końcówki do spawania - wymiary

DN	DIN 3239-1, DIN 2559-2				
	[mm]	15	20	25	40
[cal]	½	¾	1	1½	2
d ₂	22	28	34	54	67
d ₁	17.3	22.3	28.5	43	54
for pipe	21.3 x 2.0	26.9 x 2.3	33.7 x 2.6	48.3 x 2.6	60.3 x 3.2
b					
L	200	200	200	230	230
[kg]					

Ciężar podano w tabeli "Waga". Inne wykonania, nietypowe wymiary i inne materiały przyłączy dostępne na indywidualne zapytanie..

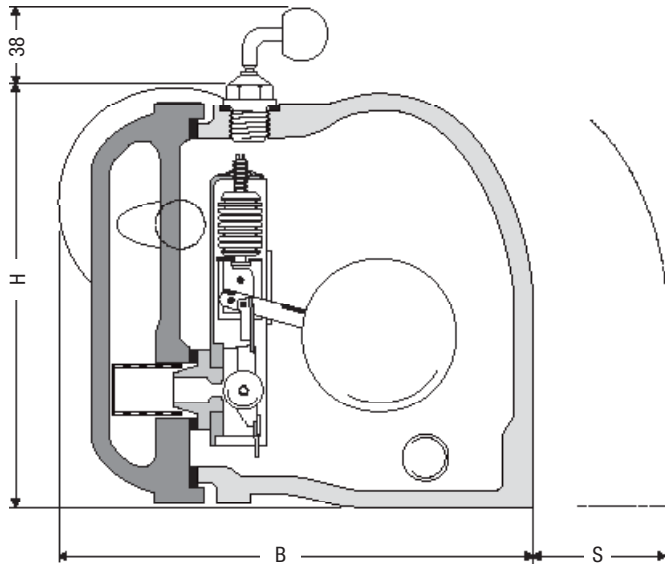
Gniazda do spawania - wymiary

DN	DIN EN 12760, ASME B 16.11 CI 3000				
	[mm]	15	20	25	40
[cal]	½	¾	1	1½	2
D ₂	35	40	45	62	73
D ₁	22	27.5	34.3	49	61.5
for pipe					
b	10	13	13	13	16
L	200	200	200	230	230
L _x	140	140	150	230	230
[kg]					

L_x = długość zabudowy odwadniacza UNA 26h ze stali nierdzewnej. Ciężar podano w tabeli "Waga".

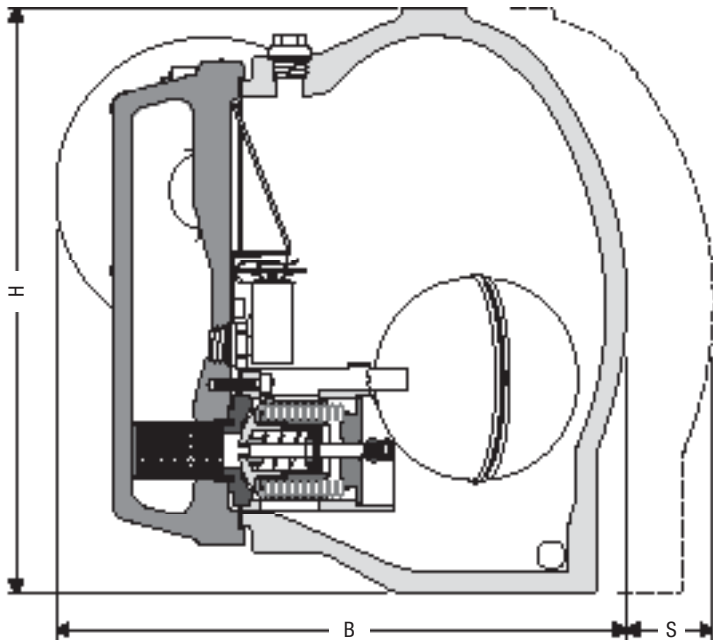
Inne wykonania, nietypowe wymiary i inne materiały przyłączy dostępne na indywidualne zapytanie

Wymiary



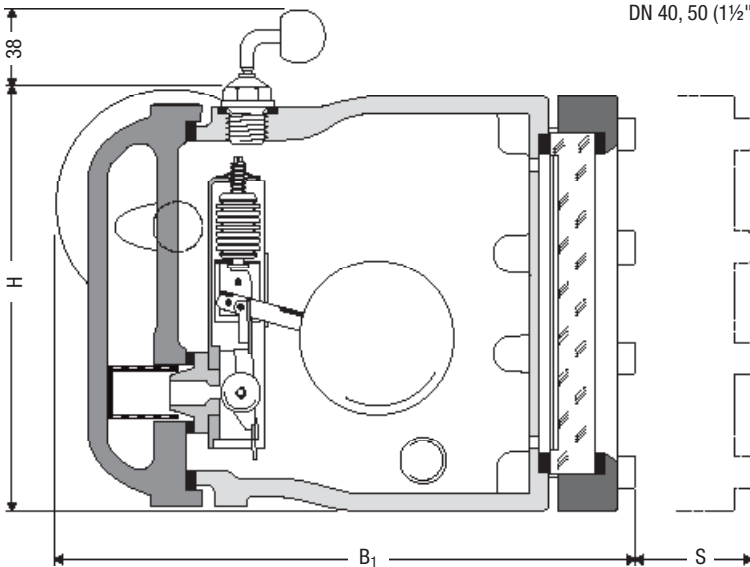
UNA 23h, UNA 25h, UNA 26h, UNA 26h Stal nierdzewna z regulatorem DUPLEX

S = dystans wymagany dla celów serwisowych
 DN 15 - 25 (½" - 1") ≈ 130
 DN 40, 50 (1½", 2") ≈ 200



UNA 23h, UNA 25h, UNA 26h, UNA 26h Stal nierdzewna z regulatorem DUPLEX-MAX

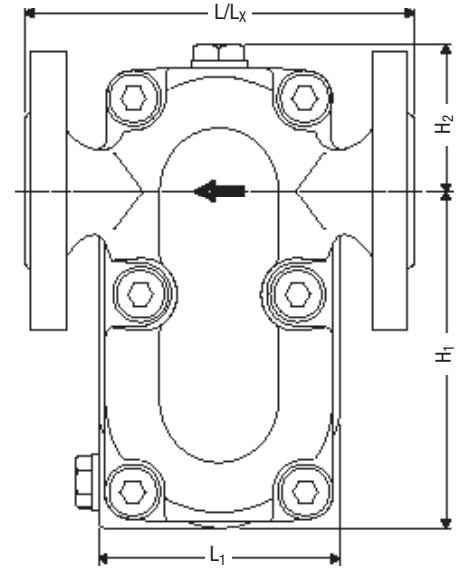
S = dystans wymagany dla celów serwisowych
 DN 15 - 25 (½" - 1") ≈ 130
 DN 40, 50 (1½", 2") ≈ 200



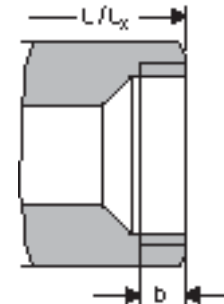
UNA 23h z regulatorem DUPLEX i pokrywą wziernikową
 Pokrywa wziernikowa dostępna jedynie w odwadniaczu UNA 23h/v.

S = dystans wymagany dla celów serwisowych
 DN 15 - 25 (½" - 1") ≈ 130
 DN 40, 50 (1½", 2") ≈ 200

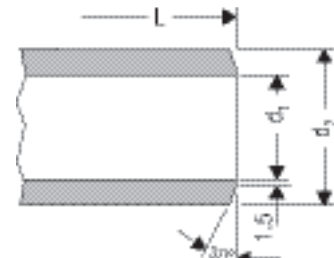
Wymiary - ciąg dalszy -



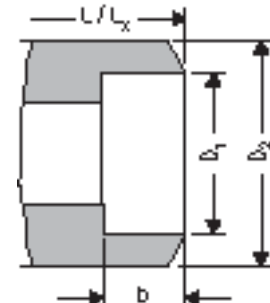
UNA 23h, UNA 25h, UNA 26h, UNA 26h stal nierdzewna
 L_x = długość zabudowy odwadniacza UNA 26h stal nierdzewna



Gniazda gwintowane (UNA 26h)
 L_x = długość zabudowy odwadniacza UNA 26h stal nierdzewna.

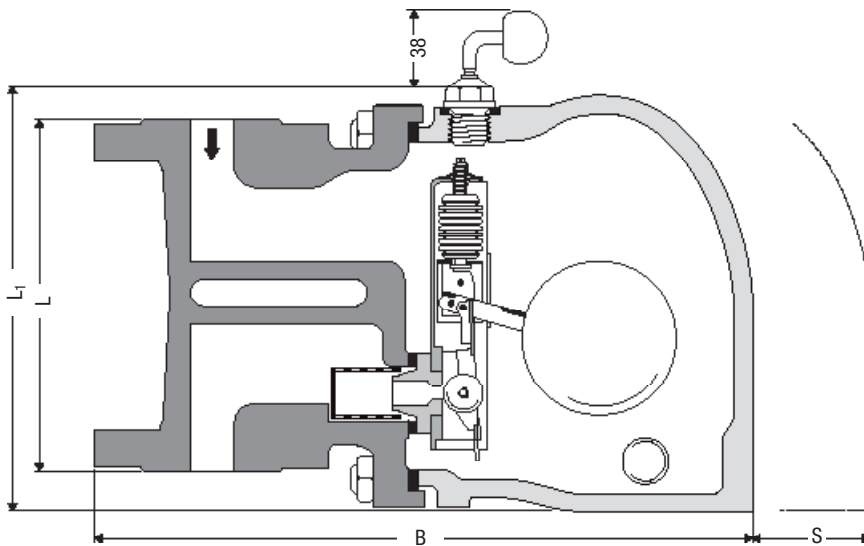


Końcówki do spawania (UNA 26h)



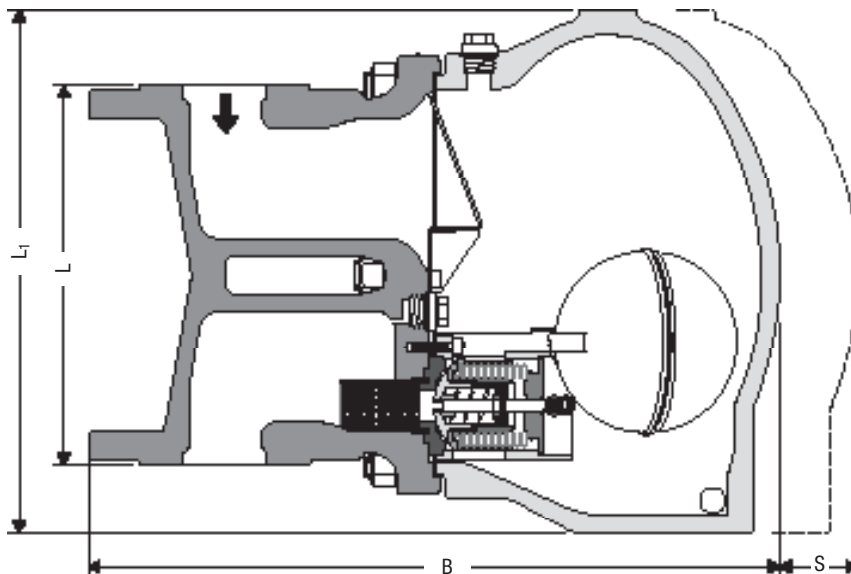
Gniazda do spawania (UNA 26h)
 L_x = długość zabudowy odwadniacza UNA 26h stal nierdzewna

Wymiary – ciąg dalszy –



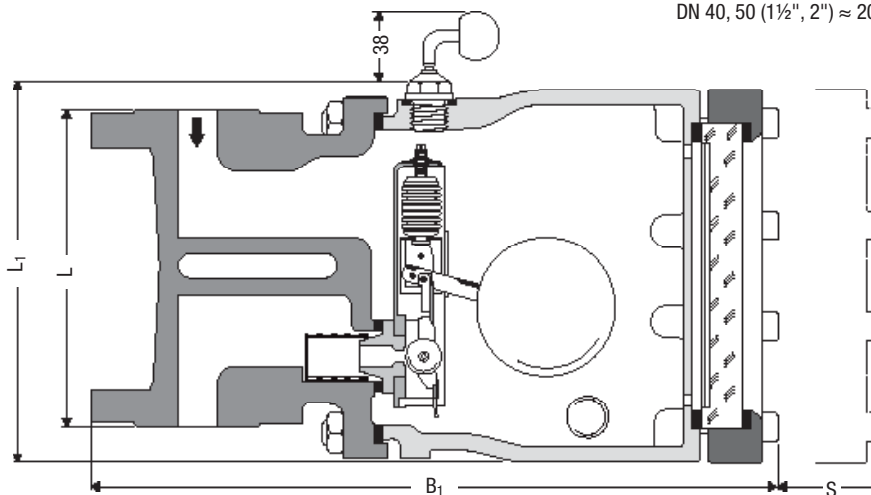
UNA 23v, UNA 25v, UNA 26v z regulatorem DUPLEX

S = dystans wymagany dla celów serwisowych
 DN 15 – 25 (½" – 1") ≈ 130
 DN 40, 50 (1½", 2") ≈ 200



UNA 23v, UNA 25v, UNA 26v z regulatorem SIMPLEX-MAX

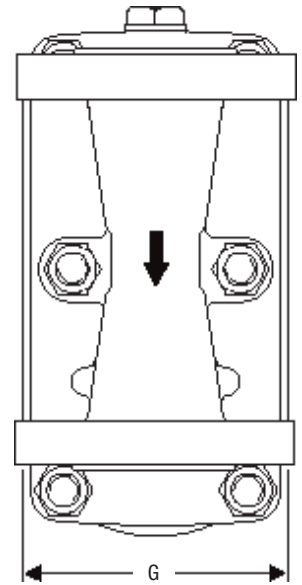
S = dystans wymagany dla celów serwisowych
 DN 15 – 25 (½" – 1") ≈ 130
 DN 40, 50 (1½", 2") ≈ 200



UNA 23v z regulatorem DUPLEX i pokrywą wziernikową
 Pokrywa wziernikowa dostępna jedynie w odwadniaczu UNA 23h/v.

S = dystans wymagany dla celów serwisowych
 DN 15 – 25 (½" – 1") ≈ 130
 DN 40, 50 (1½", 2") ≈ 200

Wymiary – ciąg dalszy –



UNA 23v, UNA 25v, UNA 26v

Wymiary – ciąg dalszy –

DN	[mm]	15	20	25	40	50
	[cal]	½	¾	1	1½	2
UNA 23h, UNA 25h, UNA 26h, UNA 26h stal	L ₁	94	94	94	154	154
	B	199	204	209	301	308
nierdzewna	B ₁	232	237	242	341	349
	H	184	184	184	318	318
	H ₁	126	126	126	219	219
	H ₂	58	58	58	99	99
UNA 23v, UNA 25v, UNA 26v	L ₁	184	184	184	318	318
	B	267	272	282	411	418
	B ₁	310	315	320	451	459
	G	94	94	94	154	154

Długość zabudowy L/L_x - patrz tabele wymiarów przyłączy".
 L_x = długość zabudowy UNA 26h stal nierdzewna.

Waga

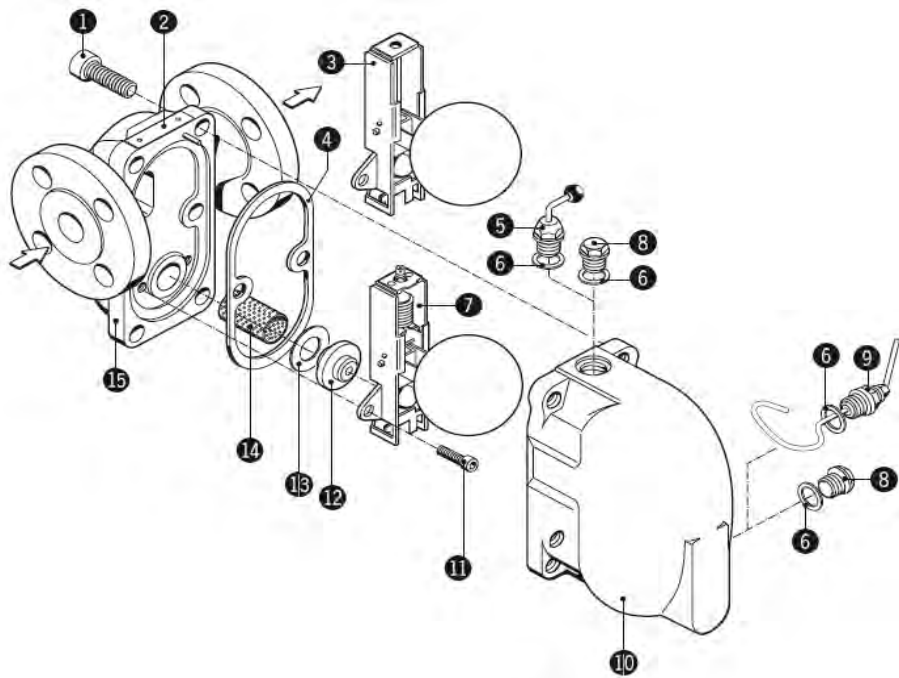
UNA23h/v, UNA 25h/v, UNA 26h/v z regulatorem SIMPLEX / DUPLEX						
Przyłącza / kołnierze	DN					
	[mm]	15	20	25	40	50
	[cal]	½	¾	1	1½	2
UNA 23h	[kg]	9	9.5	10	29	30
UNA 23h z pokrywą wziernikową	[kg]	11	11.5	12	34.5	35.5
UNA 23v	[kg]	8.5	9	10	30	31
UNA 23v z pokrywą wziernikową	[kg]	10.5	11	12	35.5	36.5
UNA 25h	[kg]	9.5	10	10.5	30	31
UNA 25v	[kg]	9	9.5	10.5	31	32
UNA 26h	[kg]	9.5	10	10.5	30	31
UNA 26h stal nierdzewna	[kg]	10	10.5	11	31	32
UNA 26v	[kg]	9	9.5	10.5	31	32

Waga odwadniaczy wyposażonych w regulator SIMPLEX-MAX or DUPLEX-MAX: dodać 1 kg.

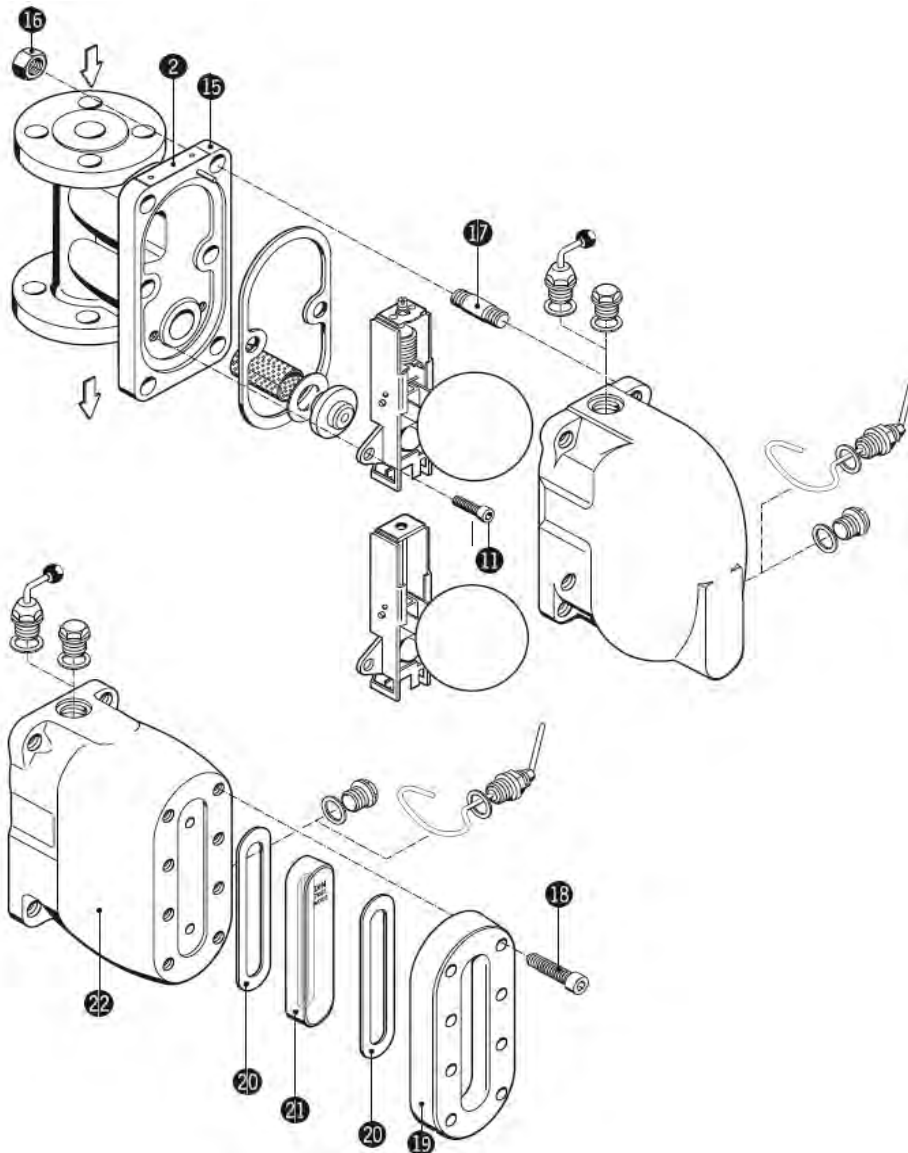
UNA26h z regulatorem SIMPLEX / DUPLEX						
Przyłącza / Gwintowane Końcówki do spaw.	DN					
	[mm]	15	20	25	40	50
Gniazda do spaw.	[cal]	½	¾	1	1½	2
UNA 26h	[kg]	8	7.9	7.8	25.4	25.3
UNA 26h stal nierdzewna	[kg]	8.5	8.4	8.3	26.4	26.3

Waga odwadniaczy wyposażonych w regulator SIMPLEX-MAX or DUPLEX-MAX: dodać 1 kg.

Części składowe odwadniacza UNA 23h, UNA 25h, UNA 26h z regulatorem SIMPLEX / DUPLEX



Części składowe odwadniacza UNA 23v, UNA 25v, UNA 26v z regulatorem SIMPLEX / DUPLEX



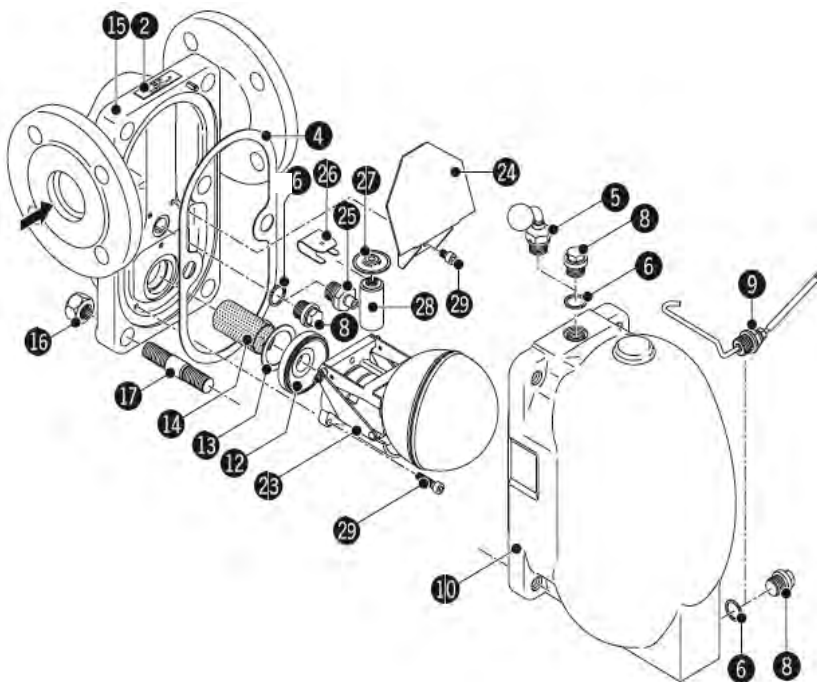
Legenda:

- 1 Śruba z łbem walcowym z gniazdem sześciokątnym
- 2 Tabliczka znamionowa
- 3 Regulator typu SIMPLEX
- 4 Uszczelka korpusu (grafit/CrNi)
- 5 Zawór odpowietrzania ręcznego
- 6 Uszczelka
- 7 Regulator typu DUPLEX
- 8 gwintowany korek zaślepiający
- 9 Dźwignia podnoszenia pływaka z przedłużeniem
- 10 Pokrywa
- 11 Śruba z łbem walcowym z gniazdem sześciokątnym
- 12 Dysza
- 13 Uszczelka siedziska regulatora typu SIMPLEX / DUPLEX
- 14 Deflektor
- 15 Korpus
- 16 Nakrętka sześciokątna
- 17 Śruba dwustronna
- 18 Śruba z łbem walcowym z gniazdem sześciokątnym
- 19 Kołnierz pokrywy wziernikowej
- 20 Uszczelka (grafit/CrNi)
- 21 Wodowskazowe szkło refleksyjne
- 22 Pokrywa wziernikowa

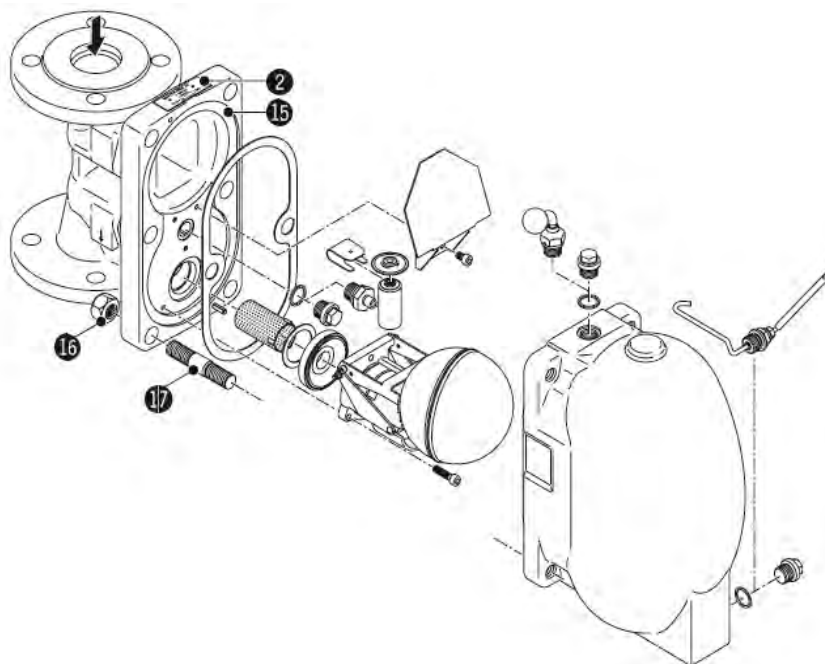
Lista części zamiennych - patrz strona 8 i 9

Pokrywa wziernikowa (opcjonalnie) UNA 23h/v

**Części składowe odwadniacza UNA 23h, UNA 25h, UNA 26h
z regulatorem SIMPLEX-MAX / DUPLEX-MAX**



**Części składowe odwadniacza UNA 23v, UNA 25v, UNA 26v
z regulatorem SIMPLEX-MAX / DUPLEX-MAX**



Legenda:

- 1 Śruba z łbem walcowym z gniazdem sześciokątnym
- 2 Tabliczka znamionowa
- 3 Regulator typu SIMPLEX
- 4 Uszczelka korpusu (grafit/CrNi)
- 5 Zawór odpowietrzania ręcznego
- 6 Uszczelka
- 7 Regulator typu DUPLEX
- 8 gwintowany korek zaślepiający
- 9 Dźwignia podnoszenia pływaką z przedłużeniem
- 10 Pokrywa
- 11 Śruba z łbem walcowym z gniazdem sześciokątnym
- 12 Dysza
- 13 Uszczelka siedziska regulatora typu SIMPLEX / DUPLEX
- 14 Deflektor
- 15 Korpus
- 16 Nakrętka sześciokątna
- 17 Śruba dwustronna
- 18 Śruba z łbem walcowym z gniazdem sześciokątnym
- 19 Kołnierz pokrywy wziernikowej
- 20 Uszczelka (grafit/CrNi)
- 21 Wodowskazowe szkło refleksyjne
- 22 Pokrywa wziernikowa
- 23 Regulator typu SIMPLEX-MAX / DUPLEX-MAX
- 24 Deflektor
- 25 Łącznik
- 26 Łącznik
- 27 Membrana termostatyczna 5N2 (odpowietrzenie)
- 28 rurka odpowietrzająca
- 29 Śruba z łbem walcowym z gniazdem sześciokątnym

Lista części zamiennych - patrz str. 8 i 9

Lista części zamiennych odwadniacza UNA 26h stal nierdzewna

Część	Oznaczenie	Kod kat. #	Kod kat. #	
		DN 15 – 25	DN 40 + 50	
4	uszczelka korpusu ¹⁾ (grafit/CrNi)	560 491	560 492	
6	uszczelka ²⁾	560 514	560 514	
13	uszczelka gniazda ¹⁾ (grafit/CrNi)	560 489	560 490	
	uszczelka gniazda ²⁾ (grafit/CrNi) regulator MAX		560 547	
4, 7, 11, 12, 13	Regulator DUPLEX, kompletny	Dysza A02	560 394	560 388
		Dysza A04	560 395	560 389
		Dysza A04 MAX		560 575
		Dysza A08	560 396	560 390
4, 6, 12, 13, 23, 25, 26, 27, 28	Regulator DUPLEX-MAX, kompletny	Dysza A08 MAX		560 576
		Dysza A013	560 397	560 391
		Dysza A013 MAX		560 577
		Dysza A022	560 398	560 392
		Dysza A022 MAX		560 578
		Dysza A032	560 399	560 393
		Dysza A032 MAX		560 579
3, 4, 11, 12, 13	Regulator SIMPLEX, kompletny	Dysza A0 2	560 097	560 104
		Dysza A0 4	560 098	560 105
		Dysza A04 MAX		560 580
		Dysza A08	560 099	560 106
		Dysza A08 MAX		560 581
4, 12, 13, 23	Regulator SIMPLEX-MAX, kompletny	Dysza A013	560 100	560 107
		Dysza A013MAX		560 582
		Dysza A022	560 101	560 108
		Dysza A022 MAX		560 583
		Dysza A032	560 102	560 109
4, 3, 11, 13	Regulator SIMPLEX, kompletny bez dyszy	560 103	560 110	
4, 7, 11, 13	Regulator DUPLEX do 13 bar, kompletny bez dyszy	560 401	560 403	
4, 7, 11, 13	Regulator DUPLEX powyżej 13 bar, kompletny bez dyszy	560 400	560 402	
11, 12, 13	Dysza kompletna bez zespołu regulatora	Dysza A0 2	560 111	560 117
		Dysza A04	560 112	560 118
		Dysza A04 MAX		560 570
		Dysza A08	560 113	560 119
		Dysza A08 MAX		560 571
		Dysza A013	560 114	560 120
		Dysza A013 MAX		560 572
		Dysza A022	560 115	560 121
		Dysza A022 MAX		560 573
		Dysza A032	560 116	560 122
5, 6	Zawór odpowietrzania ręcznego z uszczelką	560 125		
6,25, 26, 27, 28	zespół odpowietrzający, komplet, dla regulatora, DUPLEX-MAX		560 548	

¹⁾ Zamawiana minimalna liczba 20 sztuk

²⁾ Zamawiana minimalna liczba 10 sztuk. W sprawie mniejszej liczby sztuk prosimy o kontakt z lokalnym dystrybutorem

Odwadniacze

UNA 23h/v

UNA 25h/v

UNA 26h/v

UNA 26h stal nierdzewna

Wykresy wydajności

Wykres przedstawia maksymalne wydajności gorącego kondensatu dla wszystkich wykonanych dysz i średnic, w jakich odwadniacz jest dostępny. Wydajność zimnego kondensatu można wyznaczyć w oparciu o iloczyn wydajności gorącego kondensatu i współczynnika F. Wydajność jest zależna od ciśnienia różnicowego. Ciśnienie różnicowe jest określane jako różnica ciśnień na wlocie i wylocie odwadniacza, jest ono zależne od wielu czynników na przebiegu rurociągu kondensatu. Jeżeli kondensat za odwadniaczem jest podnoszony, ciśnienie różnicowe maleje w przybliżeniu o 1 bar na każde 7m podniesienia kondensatu. Maksymalna dopuszczalna różnica ciśnień zastosowanego regulatora jest zależna od przekroju dyszy, od gęstości odprowadzanej cieczy oraz maksymalnych wartości (współzależnych) ciśnienia i temperatury dla materiału z jakiego wykonany jest korpus odwadniacza.

Pogrubione linie ciągłe

pokazują maksymalną przepustowość gorącego kondensatu jaka jest możliwa do odprowadzenia przez odwadniacze UNA 23, UNA 25 i UNA 26.

Linie kropkowane

pokazują maksymalną przepustowość zimnego kondensatu (20 °C) jaka jest możliwa do odprowadzenia przez odwadniacze UNA 23, UNA 25 i UNA 26 z regulatorem SIMPLEX-MAX lub DUPLEX-MAX.

Prosimy podawać przy zamówieniu

Materiał korpusu, ciśnienie pary, przeciwcisnienie, ilość kondensatu, która ma być odprowadzana, typ, średnica nominalna, rodzaje przyłączy, połączenie montażowe odwadniacza i dane nt. zastosowania. Na życzenie, za dodatkową opłatą, mogą być dostarczone certyfikaty zgodne z EN 10204 -2.2, -3.1 oraz 3.2. Wszelkie wymagania dotyczące odbioru technicznego należy podawać w zamówieniu. Po zrealizowaniu dostawy nie ma możliwości wystawienia certyfikatów. W sprawie testów i kontroli wykraczających poza w/w zakres prosimy o kontaktowanie się z najbliższym biurem handlowym naszej firmy.

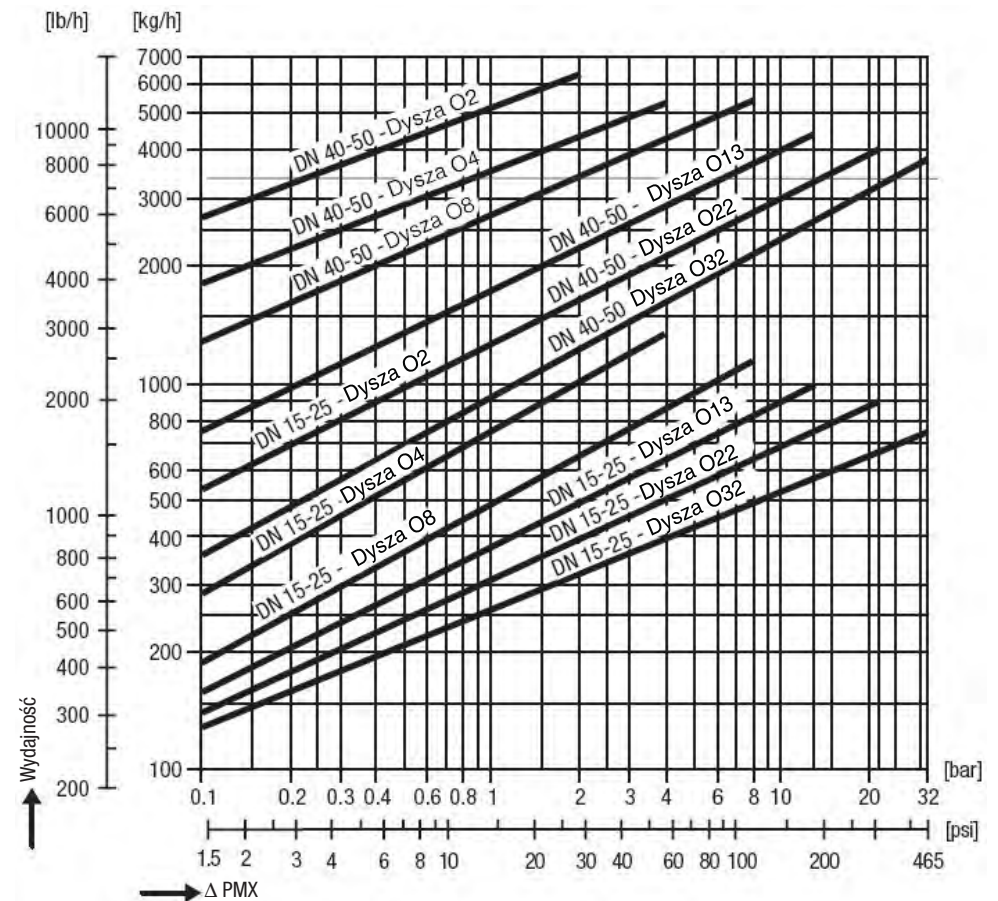
Dyrektywa PED (dotycząca urządzeń ciśnieniowych)

Odwadniacze odpowiadają wymaganiom dyrektywy 97/23/WE dotyczącej urządzeń ciśnieniowych. UNA 23 do zastosowania w grupie płynów 1. UNA 25, UNA 26, UNA 26h stal nierdzewna oraz UNA 27h do zastosowania w grupie płynów 1 i 2. Oznakowanie CE, za wyjątkiem odwadniaczy według artykułu 3.3.

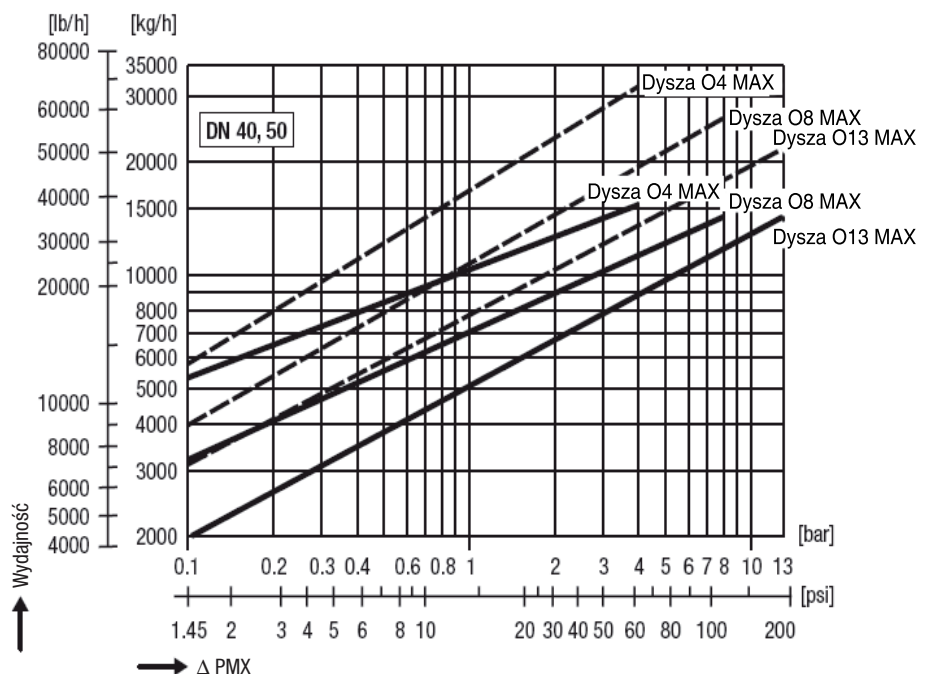
Dyrektywa ATEX (Atmosphère Explosible)

Odwadniacze nie stanowią potencjalnego źródła samozapłonu i dlatego nie są objęte dyrektywą ATEX odnośnie ochrony przeciwwybuchowej – dyrektywa 94/9/WE. Mogą być stosowane w następujących strefach zagrożonych wybuchem 0, 1, 2, 20, 21, 22 (1999/92/WE).

Wykresy wydajności



Współczynnik F = 1 1.1 1.18 1.2 1.3 1.4 1.48 1.53
UNA 23h/v, UNA 25h/v, UNA 26h/v, UNA 26h stal nierdzewna z regulatorem SIMPLEX / DUPLEX



UNA 23, UNA 25, UNA 26, UNA 26h stal nierdzewna, DN 40, 50, z regulatorem SIMPLEX-MAX / DUPLEX-MAX