



Zawór odcinający z uszczelnieniem mieszkowym

GAV 346

Wydanie 07/06

Zawór odcinający

GAV 346 PN40

DN 15-250

D

Zawór odcinający bezobsługowy z uszczelnieniem mieszkowym

Przeznaczenie: do cieczy, pary wodnej, gazów i par.

Cechy

- Wrzeczono z uszczelnieniem mieszkowym
- Bezobsługowy
- Siedzisko zapobiegające wypłynięciu czynnika z zaworu, w przypadku uszkodzenia mieszka
- Standardowo wskaźnik otwarcia
- Standardowo smarowniczka
- Blokada stopnia otwarcia
- Blokująca śruba dociskowa

Dostępne wykonania grzyba

GAV 346	Grzyb płaski (on-off)
GAV 346/R	Grzyb regulacyjny
GAV 346/T	Uszczelnienie miękkie (PTFE) grzyba (maks. 180 °C)
GAV 346/RT	Grzyb regulacyjny z uszczelnieniem miękkim (PTFE - maks. 180 °C)
GAV 346/A	Grzyb typu SDNR (z funkcją zaworu zwrotnego i on/off)
GAV 346/EQ	Grzyb równoważący ciśnienie

Na specjalne zamówienie

- Większe rozmiary średnic
- Kołnierze ze specjalnie wykonanymi otworami
- Koło łańcuchowe do zdalnej obsługi
- Siłownik pneumatyczny S.A. lub D.A. – siłownik elektryczny
- Grzyby i gniazdo pokryte warstwą stali

Typy

Typ	DN	PN	Materiał korpusu	Wersja
GAV 346	15-50 mm	40	P 245 GH	prosty
	65-250 mm	40	GP 240 GH+N	prosty

Zależność ciśnienie/temperatura znamionowa

Mat.	PN	Temperatura [°C]					
		- 10/50	150	200	250	300	350
P 245 GH	40	40 bar	34.7 bar	30.2 bar	28.4 bar	25.8 bar	23.1bar
GP 240 GH+N							

Przyłącza

Kołnierze wykonane wg EN 1092-2 z przylgą typu B.



GAV 346, GAV 346/...

D

Zawór odcinający

GAV 346 PN40

DN 15-250

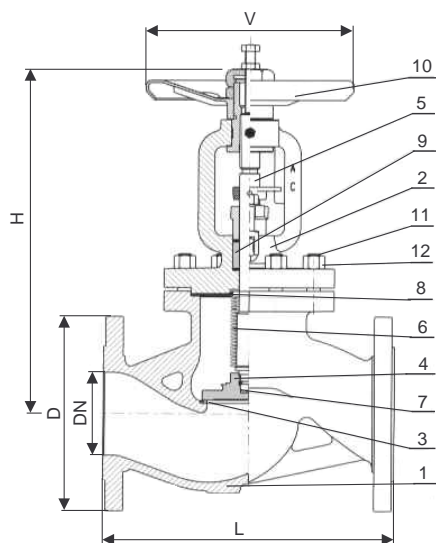
**POZNAŃ**

www.armaterm.pl

tel. +48 (61) 8488 431

fax +48 (61) 8488 431

e-mail: biuro@armaterm.pl

ARMATERM**GAV 346, GAV 346/...**

©GESTRA Polonia - Gdańsk

Materiały

Poz.	Opis	Materiał/nr mat. (wg DIN, EN)	
1	Korpus	DN15-DN50	P 245 GH
		DN65-DN100	GP 240 GH+N
2	Jarzmo	DN15-DN50	P 245 GH
		DN65-DN100	GP 240 GH+N
3	Gniazdo	1.4370	
4	Grzyb	1.4021	
5	Trzpień	1.4021	
6	Mieszek	1.4541	
7	Płytką przeciwierną	1.4021	
8	Uszczelka	grafit + st. nierdzewna	
9	Uszczelnienie dławnicy	grafit	
10	Koło ręczne	stal tłoczona	
11	Śruba dwustronna	stal węglowa	
12	Nakrętka	stal węglowa	

Wymiary, współczynnik kvs i masa

DN	D [mm]	L [mm]	H [mm]	V [mm]	kvs [m ³ /h]	Masa [kg]
15	95	130	230	125	4.8	4.8
20	105	150	233	125	7.6	5.4
25	115	160	240	125	12.2	6.8
32	140	180	248	125	17.5	9.3
40	150	200	277	150	27.8	12.9
50	165	230	287	150	44.3	15.6
65	185	290	373	200	81	27
80	200	310	377	200	115.4	31
100	235	350	410	250	184.1	45
125	270	400	458	300	272.5	70
150	300	480	516	350	382.7	99
200	375	600	633	400	690.6	188
250	450	730	785	500	1086	275

Specyfikacja zamówienia

Gestra zawór odcinający
 Typ GAV 346 lub GAV 346/...
 DN... PN40
 Dodatkowe informacje

Dostawa według naszych ogólnych warunków dostawy

Zastrzega się prawo do wprowadzenia zmian konstrukcji i danych technicznych