



Zawór odcinający

GAV 805 F
GAV 806 F



Wydanie 06/05

Zawór odcinający

GAV 805 F
GAV 806 F
PN 16/25
DN 15-350

D

Zawór bezobsługowy z uszczelnieniem mieszkowym

Przeznaczenie: do cieczy pary wodnej, gazów i par.

Cechy

- Wrzeciono z uszczelnieniem mieszkowym
- Mieszek o podwójnych ściankach
- Bezobsługowy
- Dławnica rozpraszająca ciepło
- Drugie uszczelnienie w dławicy
- Standardowo wskaźnik otwarcia
- Standardowo smarowniczka, jako blokada
- Zewnętrzny gwint wrzeciona
- Uszczelki bezazbestowe
- Grzybek regulacyjny w standardzie do średnicy DN100 mm

Typy

Typ	DN	PN	Materiał korpusu
GAV 805 F	15-350 mm	16	GGG-40.3
GAV 806 F	15-150 mm	25	GGG-40.3

Aprobaty

- TA-Air TÜV Test Approval No. 088-945053
- DIN DVGW Registration No. 82.01 C 480
- TRB 801 No. 45

Ciśnienie/temperatura znamionowa

Mat.	PN	Temperatura [°C]					
		- 10	120	200	250	300	350
GGG-40.3	16	16 bar	16 bar	13 bar	13 bar	13 bar	10 bar
GGG-40.3	25	25 bar	25 bar	20 bar	18 bar	16 bar	15 bar

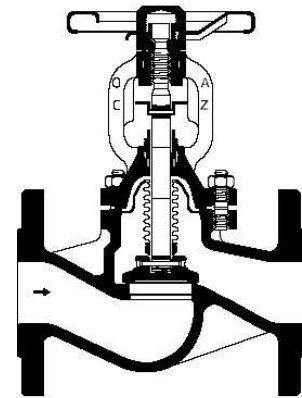
Kontrola odbiorcza wg

Protokół próby 2.2 zgodnie z EN 10204

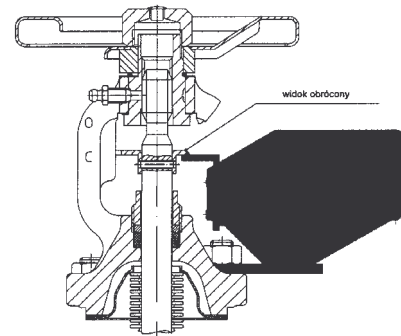
Certyfikat 3.1B zgodnie z EN 10204 (materiał, ciśnienie, szczelność)

Wykonania specjalne

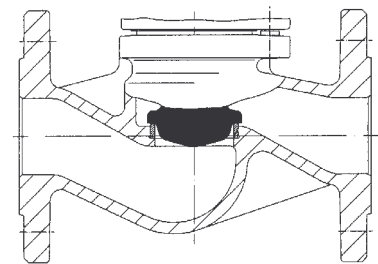
- Grzybek regulacyjny dla zaworów o średnicy powyżej DN100 mm
- Przełącznik graniczny
- Uszczelnienie miękkie PTFE
- Króćce do spawania
- Ogranicznik otwarcia



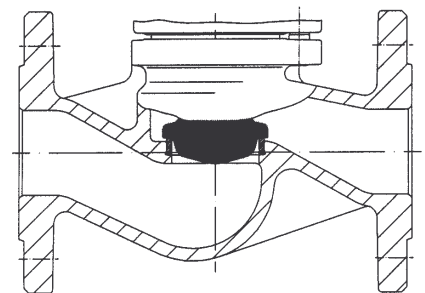
Zawór odcinający prosty
GAV 805 F, GAV 806 F



Zawór odcinający z wyłącznikiem krańcowym



Grzybek regulacyjny (standardowy)



Grzybek regulacyjny z uszczelnieniem miękkim PTFE+25% węgla
max. temperatura pracy 200°C

D

Zawór odcinający
 GAV 805 F
 GAV 806 F
 PN 16/25
 DN 15-350

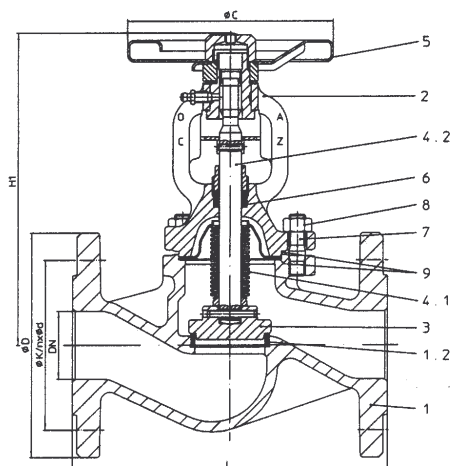
**POZNAŃ**

www.armaterm.pl

tel. +48 (61) 8488 431

fax +48 (61) 8488 431

e-mail: biuro@armaterm.pl

ARMATERM

Zawór odcinający
 GAV 805 F, GAV 806 F

Materiały

Poz.	Opis	Materiał/nr mat. (wg DIN, EN)
1	Korpus	GGG-40.3, 0.7043
1.2	Gniazdo	X 20 Cr13, 1.4021.05
2	Dławica	GGG-40.3, 0.7043
3	Grzybek	DN≤200: X 20 Cr13, 1.4021.05 DN>200: P265 GH (Kbl. HII) DIN 17155, X5 CrNiNb 19-9, 1.4551
4.1	Mieszek uszczelniający	X 6 CrNiMoTi DIN17122, 1.4571
4.2	Wrzeciono	X 20 Cr13, 1.4021.05
5	Koło ręczne	DN≤125: St malowana DN>125:GG-25, 0.6025 malowane
6	Uszczelnienie	Czysty grafit
7	Śruba	24 CrMo 5, 1.7258
8	Nakrętka	Ck 35, 1.1181
9	Uszczelka	Blacha CrNi obustronnie powlekana czystym grafitem

Wymiary, współczynnik kvs, zeta i masy

DN ¹⁾	L mm	H1 mm	ØC mm	Skok mm	kvs m ³ /h	Zeta	Masa kg
15	130	205	126	6	4,7	3,5	3,7
20	150	205	126	6	7,4	4,5	4,4
25	160	210	126	8	11,2	4,8	5,1
32	180	210	126	8	18,3	4,8	7,5
40	200	225	150	13	29,3	4,6	8,8
50	230	230	150	13	44,2	4,9	12,2
65	290	245	175	16	73,2	5,1	16,1
80	310	265	175	20	112,2	5,0	21,4
100	350	350	225	25	173	5,1	33,0
125	400	380	300	32	288	4,5	51,0
150	480	410	400	40	410	4,6	69,0
200	600	550	520	50	725	4,6	105
250	730	720	520	70	1145	4,5	180
300	850	775	520	80	1635	4,6	265
350	980	975	640	90	2220	4,7	360

¹⁾ Dla średnic od DN 200 do DN 350 dane w tabeli podano tylko dla zaworu GAV 805 F

Specyfikacja zamówienia

Gestra zawór odcinający

Typ GAV 8... F

DN... PN...

Dodatkowe informacje (np. typ połączenia kołnierzewego)

Dostawa według naszych ogólnych warunków dostawy

Zastrzega się prawo do wprowadzenia zmian konstrukcji i danych technicznych

©GESTRA Polonia - Gdańsk