



Zawór odcinający

GAV 811 F
GAV 811.1 F



Wydanie 06/05

Zawór odcinający
GAV 811 F
GAV 811.1 F
PN 25/40
DN 15-400

D

Zawór bezobsługowy z uszczelnieniem mieszkowym z grzybkiem regulacyjnym

Przeznaczenie: do cieczy pary wodnej, gazów i par.

Cechy

- Wrzeciono z uszczelnieniem mieszkowym
- Mieszek o podwójnych ściankach
- Bezobsługowy
- Dławnica rozpraszająca ciepło
- Drugie uszczelnienie w dławicy
- Wskaźnik otwarcia, smarownicza
- Standardowo smarownicza, jako blokada
- Zewnętrzny gwint wrzeciona
- Uszczelki bezazbestowe
- Do średnicy DN100 mm grzybek regulacyjny jest w standardzie

Typy

Typ	DN	PN	Materiał korpusu
GAV 811 F	15 – 250 mm	40	1.0619+N
GAV 811.1 F	200 – 400 mm	25	1.0619+N

Aprobaty

- TA-Air TÜV Test Approval No. 088-945053
- DIN DVGW Registration No. 82.01 C 480
- TRB 801 No.45
- Type test approval TÜ.A/TÜV.AR186-00

Ciśnienie/temperatura znamionowa

Mat.	PN	Temperatura [°C]									
		-60 do <- 10	-10	120	200	250	300	350	400	450	
1.0619+N	25	12.5 bar	25 bar	25 bar	22 bar	20 bar	17 bar	16 bar	13 bar	10 bar	
1.0619+N	40	20 bar	40 bar	40 bar	35 bar	32 bar	28 bar	24 bar	21 bar	18 bar	

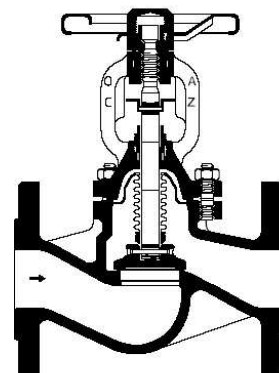
Kontrola odbiorcza wg

Protokół próby 2.2 zgodnie z EN 10204

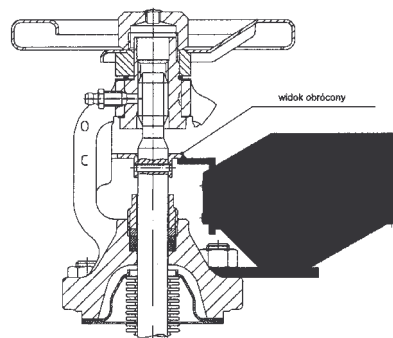
Certyfikat 3.1B zgodnie z EN 10204 (materiał, ciśnienie, szczelność) na żądanie.

Wykonania specjalne

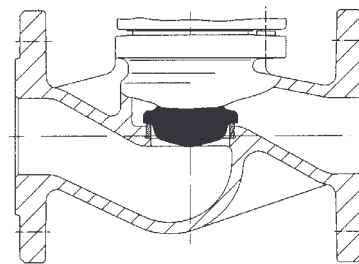
- Przełącznik graniczny
- Uszczelnienie miękkie PTFE
- Króćce do spawania
- Ogranicznik otwarcia



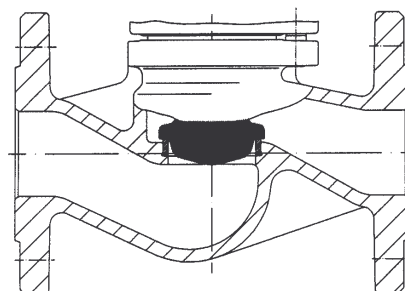
Zawór odcinający prosty
GAV 811 F, GAV 811.1 F



Zawór odcinający GAV 811 F
GAV 811.1 F z wyłącznikiem
krajcowym



Grzybek regulacyjny (standardowy)



Grzybek regulacyjny z
uszczelnieniem miękkim
PTFE+25% węgla
max. temperatura pracy 200°C

D

Zawór odcinający
GAV 811 F
GAV 811.1 F
PN 25/40
DN 15-400

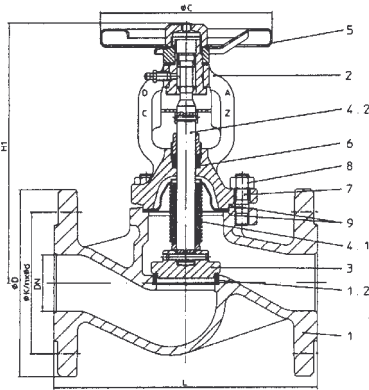
**POZNAŃ**

www.armaterm.pl

tel. +48 (61) 8488 431

fax +48 (61) 8488 431

e-mail: biuro@armaterm.pl

ARMATERM

Zawór odcinający
GAV 811 F
GAV 811.1 F

Materiały

Poz.	Opis	Materiał/nr mat. (wg DIN, EN) GAV 811F GAV 811.1F
1	Korpus	1.0619+N, 1.0619.01
1.2	Gniazdo	DN ≤50 X 20 Cr13, 1.4021.05 DN > 50: 1.4551
2	Dławica	DN ≤ 80: C 22.8, 1.0460 DN > 80: 1.0619+N, 1.0619.01
3	Grzybek	DN≤200: X 20 Cr13, 1.4021.05 DN>200: P265 GH (Kbl. HII) DIN 17155, X5 CrNiNb 19-9, 1.4551
4.1	Mieszek uszczelniający	X 6 CrNiMoTi DIN17122, 1.4571
4.2	Wrzeciono	X 20 Cr13, 1.4021.05,
5	Koło ręczne	DN≤125: St malowana DN>125:GG-25, 0.6025 malowane
6	Uszczelnienie	Czysty grafit
7	Śruba	24 CrMo 5, 1.7258
8	Nakrętka	Ck 35, 1.1181
9	Uszczelka	Blacha CrNi obustronnie powlekana czystym grafitem

Wymiary [mm], współczynnik kvs [m³/h], zeta i masy [kg]

DN	L		H1		ØC		Skok		kvs		Zeta		Masa		
	811 F	811.1 F	811 F	811.1 F	811 F	811.1 F	811 F	811.1 F	811 F	811.1 F	811 F	811.1 F	811 F	811.1 F	
15	130	-	205	-	126	-	6	-	4,7	-	3,5	-	4,3	-	
20	150	-	205	-	126	-	6	-	7,4	-	4,5	-	4,8	-	
25	160	-	210	-	126	-	8	-	11,2	-	4,8	-	6,3	-	
32	180	-	210	-	126	-	8	-	18,3	-	4,8	-	7,3	-	
40	200	-	225	-	150	-	13	-	29,3	-	4,6	-	10,3	-	
50	230	-	230	-	150	-	13	-	44,2	-	4,9	-	12,6	-	
65	290	-	245	-	175	-	16	-	73,2	-	5,1	-	19,0	-	
80	310	-	265	-	225	-	20	-	112,2	-	5,0	-	25,0	-	
100	350	-	350	-	300	-	25	-	173	-	5,1	-	35,0	-	
125	400	-	380	-	300	-	32	-	288	-	4,5	-	56,0	-	
150	480	-	410	-	400	-	40	-	410	-	4,6	-	74,0	-	
200	600	600	550	550	520	520	50	50	725	725	4,6	4,6	144	144	
250	730	730	720	720	520	520	70	70	1145	1145	4,5	4,5	238	238	
300	-	850	-	775	-	520	-	80	-	1635	-	4,6	-	339	-
350	-	980	-	975	-	640	-	90	-	2220	-	4,7	-	380	-
400	-	1100	-	1015	-	640	-	100	-	3180	-	3,9	-	650	-

Specyfikacja zamówienia

Gestra zawór odcinający

Typ GAV 81...F

DN... PN...

Dodatkowe informacje (np. typ przyłącza kołnierowego)

Dostawa według naszych ogólnych warunków dostawy**Zastrzega się prawo do wprowadzenia zmian konstrukcji i danych technicznych**