



GESTRA

Elektroda pomiaru przewodności  
LRG 16-5 / LRG 16-7

LRG 16-5  
LRG 16-7

B<sub>1</sub>

Wydanie 6/95

### Przeznaczenie i zastosowanie

Czujnik przewodności typu LRG 16-... przy współpracy z regulatorem odsalania LRR 1-9 mierzy elektryczne przewodnictwo właściwe i temperaturę wody kotłowej lub stanowiącej czynnik technologiczny w innym procesie. Czujnik przewodności typu LRG 16-..., regulator odsalania LRR 1-9 oraz zawór odsalania Reactomat typu BAE tworzą kompletny system odsalania kotła.

Czujnik przeznaczony jest do stosowania głównie w instalacjach kotłów parowych, w wyparkach lub podobnego typu urządzeniach, w szczególności w urządzeniach i instalacjach pracujących w cyklu zautomatyzowanym, np. pracujących bez ciągłego nadzoru według niemieckich przepisów TRD 604.

### Konstrukcja, wykonania

Czujnik przewodności typu LRG 16-... składa się ze skrzynki zaciskowej z wbudowanym wzmacniaczem sygnału, kolumny w formie tulei z trzpieniem oraz z końcówki pomiarowej (LRG 16-5) lub elementu pomiarowego (LRG 16-7). W górnej części końcówki pomiarowej wbudowany jest czujnik temperatury PT1000. Połączenie elektryczne usytuowane jest współosiowo z trzpieniem. Zespół sprężyn naciskowych blokowanych dwoma nakrętkami zapewnia dostateczną wielkość siły działającej na uszczelki izolacyjne, co gwarantuje prawidłowe uszczelnienie złącza, nawet przy wahaniami temperatury.

Czujnik przewodności LRG 16-... dostarczany jest w wykonaniach o standardowych długościach 300 mm, 420 mm i 600 mm. Skrzynka zaciskowa może być obracana względem reszty czujnika, co ułatwia wprowadzenie kabla do otworu przepustu podczas montażu.

Czujnik wyposażony jest w złącze gwintowane 3/4" BSP (G 3/4 wg ISO 228) do montażu w kołnierzu DN  $\geq$  40 mm lub w specjalnym trójniku posiadającym dwa kołnierze do wbudowania w rurociąg odsalania.

### Zasada działania

Do stałej kontroli czystości wody kotłowej wykorzystuje się pomiar jej elektrycznej przewodności właściwej, do czego można wykorzystać czujnik LRG 16-5.

Prąd pomiarowy wytwarzany w źródle zasilania układu pomiarowego przepływa przez ciecz stanowiącą obiekt pomiaru, poprzez zanurzone w niej elektrody pomiarowe. Przy przepływie prądu pomiędzy elektrodami występuje spadek napięcia odwrotnie proporcjonalny do elektrycznej przewodności właściwej cieczy. W przypadku czujnika LRG 16-5 ten właśnie spadek napięcia mierzony jest przez dwie zabudowane wewnątrz końcówki pomiarowej elektrody pomiarowe, a w przypadku czujnika LRG 16-7 pomiędzy rurką pomiarową a elektrodą prętową. Aby uniknąć zjawiska polaryzacji elektrod wykorzystuje się prąd wysokiej częstotliwości, dzięki czemu nie następuje zjawisko polaryzacji wywołanej ładowaniem się elektrod wewnętrznych.

Wpływ temperatury na sygnał pomiarowy kompensowany jest przez sygnał wytwarzany przez czujnik temperatury PT1000 wbudowany w czujnik.

### Dane techniczne

#### Maks. ciśnienie robocze

32 barn w temp. pary nasyconej 238°C

#### Złącza

Złącze gwintowane 3/4" BSP (G 3/4 wg ISO 228)  
Trójnik wykonany wg specyfikacji w zamówieniu klienta, ze standardowym kołnierzem do połączenia z czujnikiem DN 50 i kołnierzem DN 15, 20, 25 lub 40 mm do połączenia z rurociągiem odsalania.

#### Długość L przy dostawie

300 mm, 420 mm lub 600 mm

#### Materiały

Części wchodzące w kontakt z czynnikiem: austenityczna stal nierdzewna X 6 CrNiMoTi 17 12 2 (1.4571)

Skrzynka zaciskowa: odlew ciśnieniowy z aluminium

Tulejki izolacyjne: PEEK

#### Zakresy pomiarowe przewodności

LRG 16-5: pow. 100 ppm (200  $\mu$ S/cm) w temp. 25°C

LRG 16-7: 0 - 100 ppm (200  $\mu$ S/cm) w temp. 25°C

#### Maks. dopuszczalna temperatura w otoczeniu skrzynki zaciskowej

70°C

#### Wkładka topikowa

działająca przy przekroczeniu temp. 100°C

#### Złącze elektryczne

Złącze 16-biegunowe z końcówkami zaciskowymi, z wkrętami, zabudowane w skrzynce zaciskowej, maks. przekrój przewodu 1,5 mm<sup>2</sup>, przepust kablowy z dławikiem Pg 11.

#### Czujnik temperatury

PT 1000

#### Stała czasowa

15 s zgodnie z wymaganiami DIN 3440

#### Stopień ochrony

IP 65

#### Ciężar

o długości L 300 mm: 2.4 kg

o długości L 420 mm: 2.7 kg

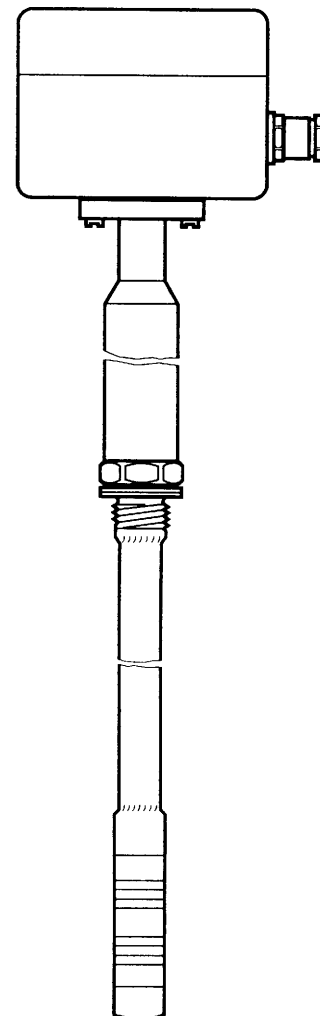
o długości L 600 mm: 3.0 kg

### Ważne informacje

Do wykonania połączeń sygnałowych należy stosować kabel o następujących własnościach: ośmiożyłowy, z pełnym ekranowaniem, np. 8 x 0,5 mm<sup>2</sup>; maks. długość kabla 100 m.

Czujnik przewodności LRG 16-... montuje się bezpośrednio na kołnierzu krócca kotła lub przy wykorzystaniu specjalnego trójnika na króccu odsalania (patrz rysunki na str.2). W każdym przypadku wymagane jest poziome usytuowanie czujnika. Cała powierzchnia końcówki pomiarowej czujnika musi być przez cały czas zanurzona, przy czym wysokość słupa cieczy nad końcówką musi wynosić co najmniej 100 mm. Sposób montażu powinien zapewnić spełnienie tego warunku.

W przypadku montażu czujnika w kotłach parowych i kotłach wody gorącej pod ciśnieniem należy uwzględnić odnoszące się do tych urządzeń przepisy dozoru technicznego.



Czujnik przewodności LRG 16-5

**B<sub>1</sub>**LRG 16-5  
LRG 16-7**POZNAŃ**

www.armaterm.pl

tel. +48 (61) 8488 431

fax +48 (61) 8488 431

e-mail: biuro@armaterm.pl

**ARMATERM****Dane podawane w zamówieniu i zapytaniach ofertowych**

Czujnik przewodności GESTRA typu LRG 16-..., PN 40, ze złączem gwintowanym 3/4" BSP (G 3/4 wg ISO 228),  
Długość L .... mm  
Kołnierz PN 40, PN 50 mm z otworem centralnym 3/4".  
Trójnik PN 40  
Króciec rury wznosnej kotła DN .... mm  
Zawór odsalania DN .... mm.

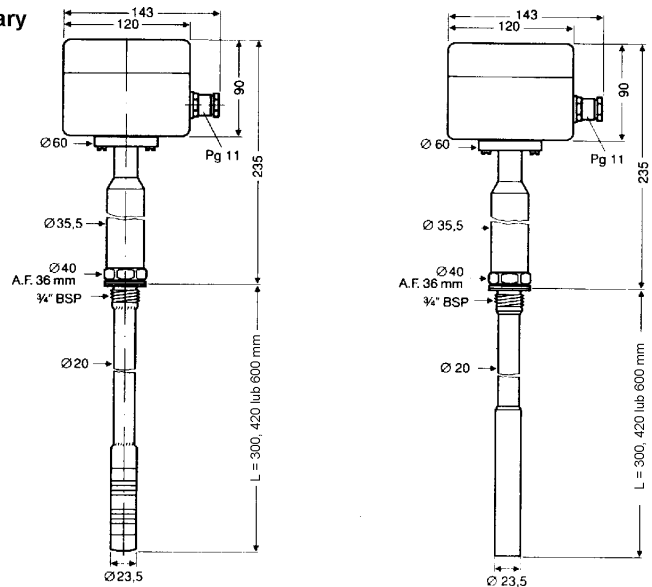
Na życzenie, za dodatkową opłatą istnieje możliwość wystawienia dla dostarczanych czujników następujących certyfikatów badań odbiorczych:

Wg normy DIN 50049-2.1, -2.2 i 3.1B.

Wszelkie wymagania odnośnie warunków odbioru technicznego należy podać w zamówieniu. Po dostarczeniu urządzeń nie ma możliwości uzupełniającego wystawienia certyfikatu. Informacje na temat cen testów i kontroli technicznej podajemy na życzenie.

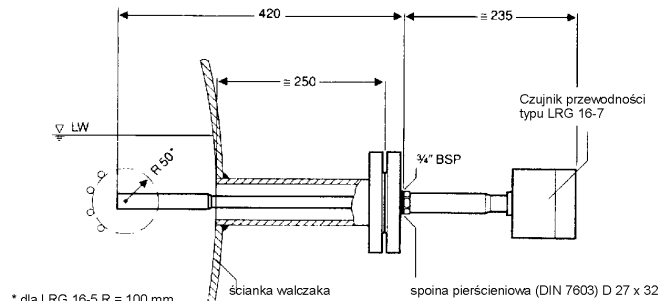
**Urządzenia współpracujące**

Regulator odsalania typu LRR 1-9.  
Zawór odsalania typu BAE 36-1.

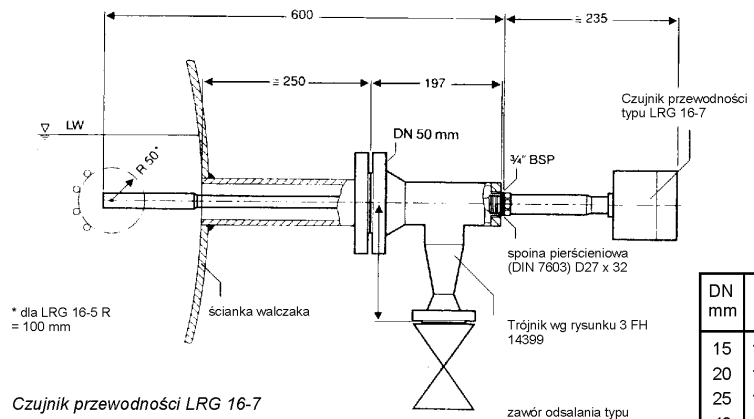
**Wymiary**

Czujnik przewodności LRG 16-5

Czujnik przewodności LRG 16-7

**Przykłady montażu**

Czujnik przewodności LRG 16-7



Czujnik przewodności LRG 16-7

DN mm	A
15	182
20	184
25	184
40	189

Dostawa zgodnie z naszymi Ogólnymi Warunkami Sprzedaży.

Zastrzega się prawo do wprowadzania konstrukcji i danych technicznych.