



### Przeznaczenie i zastosowanie

Jako źródło sygnału do ogranicznika wysokiego poziomu wody z funkcją okresowej samokontroli NRS 1-8 w instalacjach kotłów parowych i wody gorącej pod ciśnieniem. Czujniki spełniają wymagania przepisów dotyczących zastosowania w kotłach parowych pracujących bez stałego nadzoru (TDR 604).

### Symbol zatwierdzenia typu VdTUV

Dla czujników NRG 16-12, NRG 17-12 lub NRG 19-12: 09.91-0112.

### Konstrukcja, wykonania

Układ sygnalizacji alarmowej wysokiego poziomu stanowi kombinację przewodnościowego czujnika poziomu typu NRG16-12, NRG17-12 lub NRG 19-12 oraz ogranicznika poziomu wysokiego typu NRS 1-8.

Czujniki przewodnościowe poziomu typu NRG 16-12, NRG 17-12 i NRG 19-12 zbudowane są z elektrody pomiarowej osadzonej w korpusie. Elektroda jest odizolowana od korpusu specjalnymi wkładkami izolującymi.

Elektryczne połączenie obydwu tych elementów tzn. elektrody i korpusu następuje współosiowo poprzez pierścień stykowy i trzpień. Zespół sprężyn w korpusie elektrody gwarantuje wytworzenie dostatecznej wielkości sił docisku w mających właściwości elektroizolacyjne uszczelnieniach, nawet w warunkach zmian temperatur. Trzpień izolowany jest folią teflonową. Pierścień stykowy i korpus połączone są z puszką zaciskową przewodami w izolacji z PTFE. Czujniki przewodnościowe oferowane są na różne długości w zakresie do 1000 mm.

Kombinacja czujnika przewodnościowego typu NRG 16-12, NRG 17-12 lub NRG 19-12 oraz ogranicznika poziomu NRS 1-8 odpowiada wymaganiom przepisów odnoszących się do obwodów zabezpieczeń palenisk kotłów i pieców przemysłowych wg DIN 57116/VDE 0116.

### Dostępne są następujące wykonania czujników:

- Przewodnościowy czujnik poziomu typu NRG 16-12 ze złączem gwintowanym 3/4" BSP, PN 40
- Przewodnościowe czujniki poziomu typu NRG 16-12.1 lub NRG 16-12.2 z kołnierzem PN 40 dostarczonym oddzielnie (patrz „Dane techniczne”).
- Przewodnościowy czujnik poziomu typu NRG 17-12 ze złączem gwintowanym 3/4" BSP, PN 63
- Przewodnościowe czujniki poziomu typu NRG 17-12.1 i NRG 17-12.2 z kołnierzem PN 63 dostarczamy oddzielnie (patrz „Dane techniczne”).
- Przewodnościowy czujnik poziomu typu NRG 19-12 ze złączem gwintowanym 3/4" BSP, PN 160
- Przewodnościowe czujniki typu NRG 19-12.1 i NRG 19-12.2 z kołnierzem PN 160 dostarczane są oddzielnie (patrz „Dane techniczne”).

### Zasada działania

Układ sygnalizacji alarmowej wysokiego poziomu wody działa na zasadzie pomiaru przewodnictwa elektrycznego wykorzystując elektryczne przewodnictwo wody w procesie generowania sygnału jej poziomu.

Zanurzenie się elektrody ponad powierzchnię wody, np. w następstwie wzrostu tej ostatniej do poziomu wysokiego powoduje wytworzenie się stanu lekkiego dodatniego niezrównoważenia mostka pomiarowego wbudowanego w ogranicznik poziomu typu NRS 1-8. W urządzeniu tym generowany jest sygnał alarmowy wysokiego poziomu, a równocześnie następuje otwarcie obwodu zabezpieczenia paleniska koła (jego wyłączenie z ruchu).

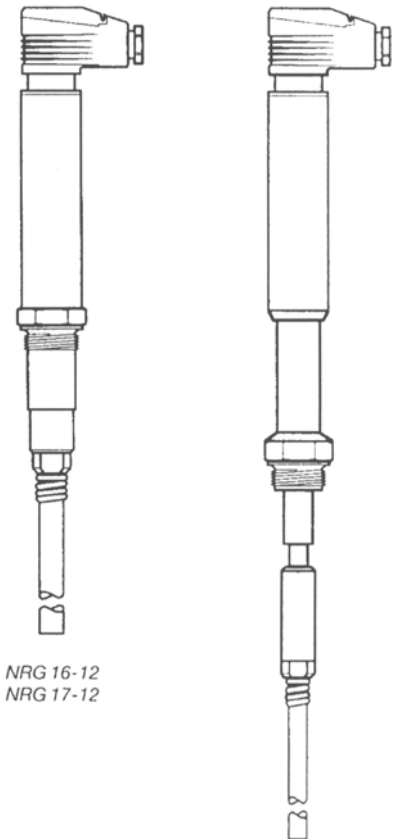
Podczas normalnej pracy, przy normalnym stanie wody w kotle. Elektroda czujnika jest wynurzona i wspomniane niezrównoważenie mostka ma znak ujemny.

Jeżeli nastąpi utrata szczelności wkładek izolacyjnych pomiędzy elektrodami a korpusem czujnika z powodu uszkodzeń mechanicznych lub chemicznych tych elementów, do przestrzeni między korpusem a trzpieniem wniknie ciecz. Doprowadzi to do wytworzenia się silnego dodatniego niezrównoważenia układu mostka, co spowoduje pojawienie się sygnału alarmowego niskiego poziomu. Lecz w tym przypadku sygnał ten nie oznacza wysokiego poziomu, lecz awarię czujnika. W praktyce oznacza to, że w sytuacji uruchomienia sygnalizacji alarmowej przez sygnalizator poziomu należy sprawdzić poziom wody w kotle bezpośrednio na wodowskazie (jeżeli wodowskaz wskazuje prawidłowy stan wody w kotle, oznacza to awarię czujnika).

Czujnik przewodnościowy wyposażony w standardową elektrodę prętową (stała ogniwa C = 0,3) przystosowany jest do pracy w zakresie elektrycznej przewodności właściwej powyżej 10  $\mu\text{S}/\text{cm}$  w temp. 25°C.

W przypadku gdy czujnik ma pracować w cieczy o przewodności właściwej powyżej 0,5  $\mu\text{S}/\text{cm}$  należy stosować czujnik ze zwiększoną powierzchnią pomiarową elektrody (stała ogniwa C = 0,13).

Dzięki zasilaniu elektrody prądem przemiennym niskiego napięcia pobieranym z sygnalizatora poziomu unika się zjawiska polaryzacji elektrody. Czujnik kombinowany typu NRG 16-12, NRG 17-12 lub NRG 19-12 pracują w zestawie z ogranicznikiem poziomu wysokiego NRS 1-8 zapewnia pełną ochronę przed tzw. pierwszą usterką, tzn. system będzie pracował nadal pomimo awarii jednego z elementów.



NRG 16-12  
NRG 17-12

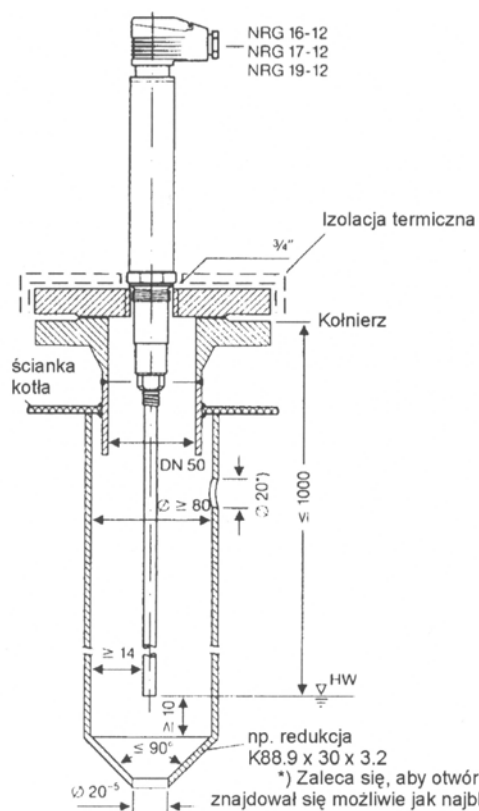
NRG 19-12

NRG	16-12	16-12.1	16-12.2	17-12	17-12.1	17-12.2	19-12	19-12.1	19-12.2
Maks. ciśnienie robocze Temperatura pary nasyconej	32 barn 238°C			60 barn 275°C			88 barn 302°C		
Przyłącze Wielkość nominalna DN	¾" BSP PN 40	¾" BSP z kołnierzem montażowym <sup>1</sup> 50 mm PN 40 (DIN 2527)	¾" BSP z kołnierzem montażowym 100 mm PN 40 (DIN 2527) lub kołnierzem kwadratowym <sup>1</sup> 128 mm	¾" BSP PN 63	¾" BSP z kołnierzem montażowym <sup>1</sup> 50 mm PN 63 (DIN 2527)	¾" BSP z kołnierzem montażowym 100 mm PN 63 (DIN 2527)	¾" BSP PN 160	¾" BSP z kołnierzem montażowym <sup>1</sup> 50 mm PN 160	¾" BSP z kołnierzem montażowym 100 mm PN 160
Funkcja	AWP <sup>2</sup>	AWP <sup>2</sup>	AWP <sup>2</sup>	AWP <sup>2</sup>	AWP <sup>2</sup>	AWP <sup>2</sup>	AWP <sup>2</sup>	AWP <sup>2</sup>	AWP <sup>2</sup>
Stała ogniwa C	0.3 cm <sup>-1</sup> w wykonaniach z normalną powierzchnią elektrody								
Stała ogniwa C	0.13 cm <sup>-1</sup> w wykonaniach z powiększoną powierzchnią elektrody								
Długość przy dostawie (patrz również „Wymiary”)	500, 1000 mm								
Materiały: Korpus	Stal nierdzewna austenityczna X 6 CrNiMoTi 17 12 2 (DIN 1.4571) Odkuwka ze stali C 22.8 (1.4401)			Stal nierdzewna austenityczna X 6 CrNiMoTi 17 12 2 (DIN 1.4571) Odkuwka ze stali stopowej 13 CrMo 4 4 (1.7335)			Stal nierdzewna austenityczna X 6 CrNiMoTi 17 12 2 (DIN 1.4571) Odkuwka ze stali stopowej 10 CrMo 9 10 (1.7335)		
Kołnierz Elektroda prętowa	Stal nierdzewna X 5 CrNiMo 17 12 2 (1.4401)			Stal nierdzewna X 5 CrNiMo 17 12 2 (1.4401)			Stal nierdzewna X 5 CrNiMo 17 12 2 (1.4401)		
Maks. dopuszczalna temp. otoczenia w pobliżu skrzynki zaciskowej czujnika	70°C								
Złącze elektryczne	1 1 1 1 1 1 1 1 1 Złącze czterobiegunowe z końcówkami z wkrętami zaciskowymi i z przepustem kablowym z dławką Pg 11								
Ciężar około	1.1 kg	4.5 kg	8.5 kg	1.1 kg	5.5 kg	11 kg	1.5 kg	8 kg	15 kg
Stopień ochrony	IP 65								

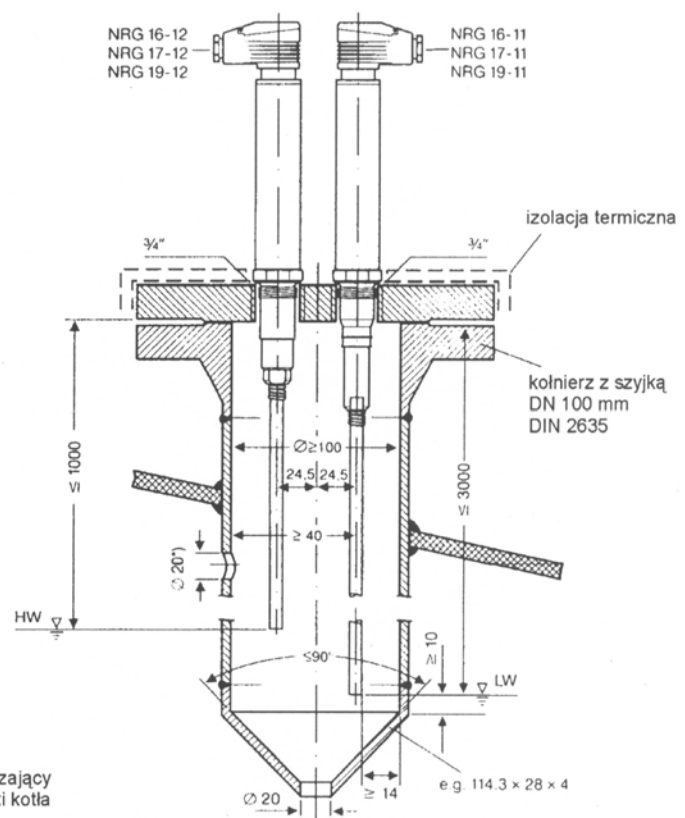
<sup>1)</sup> odbiór techniczny zgodnie z DIN 50049-3.1 B

<sup>2)</sup>AWP = alarm wysokiego poziomu

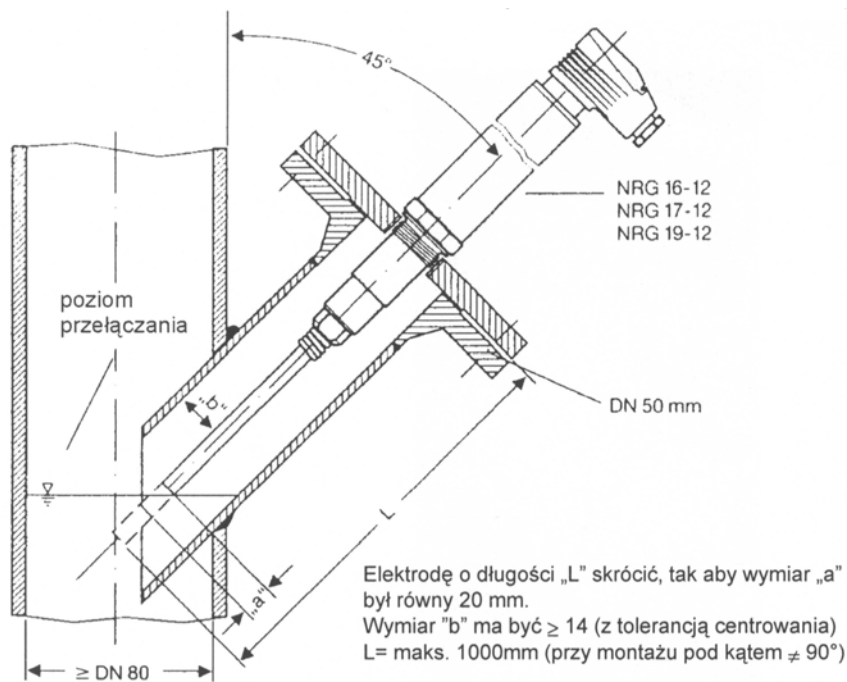
Przykłady montażu ( za wyjątkiem przykłady „5” rysunki przedstawiają sposób montażu czujników NRG 16-12, NRG 17-12)



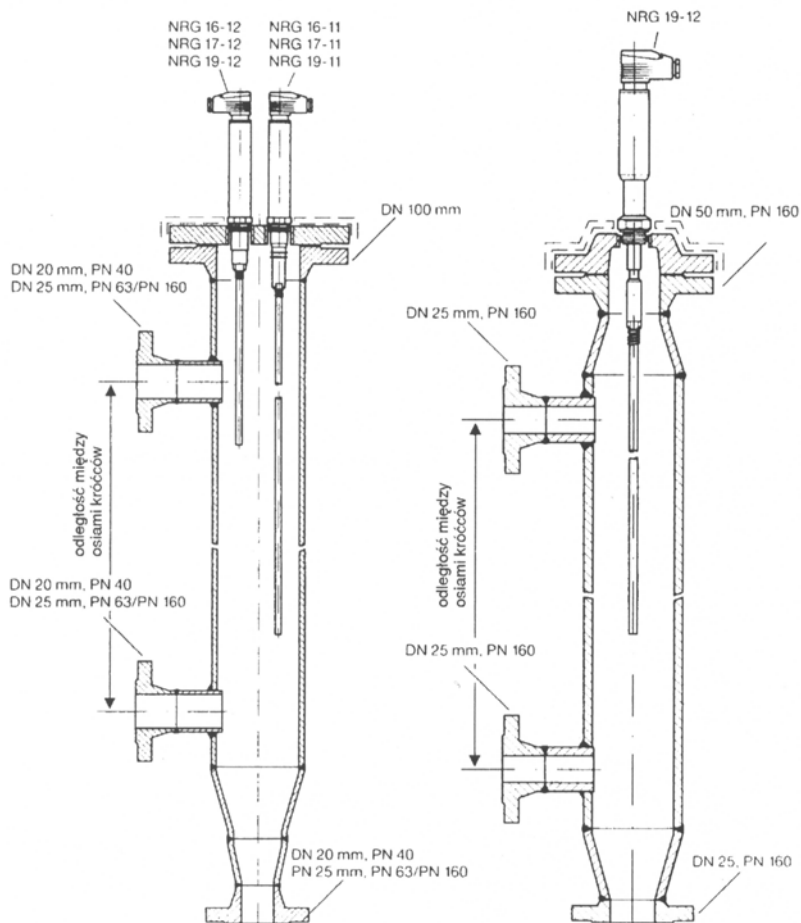
**Przykład 1:** Montaż czujnika w rurze ochronnej (dostarcza użytkownik), w przypadku gdy czujnik NRG 16-12, NRG 17-12 lub NRG 19-12 instaluje się wewnątrz kotła.



**Przykład 2:** Montaż w rurze ochronnej czujnika kombinowanego NRG 16-34 (NRG 16-11 + NRG 16-12), NRG 17-34 (NRG 17-11 + NRG 17-12), lub NRG 19-34 (NRG 19-11 + NRG 19-12) instalowanego wewnątrz kotła, przewidzianego do pracy w układzie ogranicznika wysokiego poziomu wody i ogranicznika niskiego poziomu wody.



**Przykład 3:** Montaż czujnika przewodnościowego NRG 16-12, NRG 17-12 lub NRG 19-12 osadzonego w rurze ochronnej wstawianej pod kątem innym niż  $90^\circ$  w kolektor wznosny instalacji wody gorącej pod ciśnieniem.



**Przykład 4:** Montaż czujnika w naczyniu pomiarowym zewnętrznym typu XIII na zewnątrz walczaka koła.

**Przykład 5:** Montaż czujnika w naczyniu pomiarowym zewnętrznym typu III na wewnątrz walczaka koła.

## Ważne informacje

Do wykonania połączeń sygnałowych czujnika należy stosować następujące kable:

Czterozżyłowy, z pełnym ekranowaniem, o minimalnym przekroju żyły  $0,5 \text{ mm}^2$ .

Maks. długość kabla 100m do zastosowań w cieczach o przewodności właściwej powyżej  $10 \mu\text{S/cm}$ .

Maks. długość kabla 30 m do zastosowań w cieczach o przewodności właściwej powyżej  $0,5 \mu\text{S/cm}$ .

Maks. długość kabla 15 m do zastosowań w cieczach o przewodności właściwej powyżej  $0,5 \mu\text{S/cm}$ , gdy czujnik stosowany jest w zespole z przekształtnikiem URN 1b (24 V d.c.).

Zalecamy montaż czujnika przewodnościowego zgodnie z przykładami ilustrowanym na załączonych rysunkach.

Czujnik przewodnościowy można instalować w położeniu pionowym lub nachylonym pod kątem w stosunku do pionu nie przekraczającym  $45^\circ$ . Zalecany jest montaż czujnika bezpośrednio wewnątrz walczaka kotła parowego, co daje oszczędności na kosztach i zmniejsza wymagania w zakresie konserwacji; w takim przypadku niezbędne jest osadzenie czujnika w rurze ochronnej (DN  $\geq 80 \text{ mm}$ ).

W instalacjach wody gorącej pod ciśnieniem czujnik przewodnościowy można instalować w kolektorze głównym (DN  $\geq 80 \text{ mm}$ ), w położeniu odchylonym od pionu o kąt  $45^\circ$ .

Czujnik przewodnościowy i kombinowane typów NRG 16-34, NRG 17-34 lub NRG 19-34 instaluje się wyłącznie w połączeniu pionowym. W przypadku montażu wewnątrz kotła czujniki należy osadzić w rurze ochronnej (DN  $\geq 100 \text{ mm}$ ), zgodnie z przykładem 2 (patrz str. 2).

W przypadku montażu czujnika w zewnętrznym naczyniu pomiarowym (patrz Przykład 4) niezbędne jest regularne przedmuchiwanie tego naczynia. GESTRA oferuje urządzenie automatycznie nadzorujące i wykonujące tę czynność, typ SRL 6.

**B<sub>1</sub>**NRG 16-12  
NRG 17-12  
NRG 19-12**POZNAŃ**

www.armaterm.pl

tel. +48 (61) 8488 431

fax +48 (61) 8488 431

e-mail: biuro@armaterm.pl

**ARMATERM****Dane podawane w zamówieniach i zapytaniach ofertowych**

Przewodnościowy czujnik poziomy z funkcją samokontroli GESTRA do pracy w układach ogranicznika wysokiego poziomu wody z funkcją samokontroli:

- Przewodnościowy czujnik poziomy typu NRG 16-... PN 40, złącze..... Stała ogniwa C ..... ; Długość ..... mm Odbiór techn. wg .....
- Przewodnościowy czujnik poziomy typu NRG 17-... PN 63, złącze..... Stała ogniwa C ..... ; Długość ..... mm Odbiór techn. wg .....
- Przewodnościowy czujnik poziomy typu NRG 19-... PN 160, złącze..... Stała ogniwa C ..... ; Długość ..... mm Odbiór techn. wg .....

Na życzenie za dodatkową opłatą istnieje możliwość wystawienia dla dostarczonych czujników następujących certyfikatów badań odbiorczych:

WG normy EN 10204 -2.1, -2.2 i 3.1B.

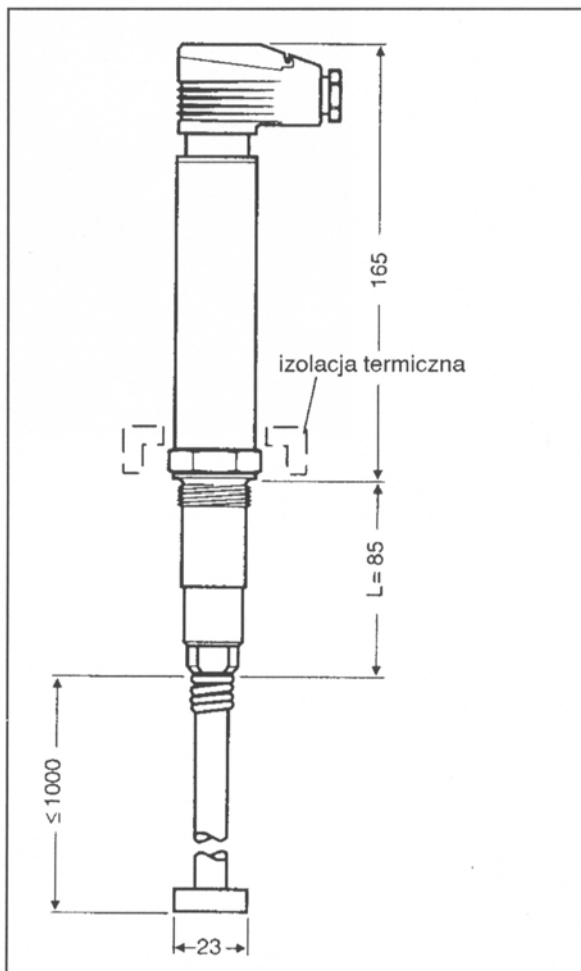
Wszelkie wymagania odnośnie warunków odbioru technicznego należy podać w zamówieniu. Po dostarczeniu urządzeń nie ma możliwości uzupełniającego wystawienia certyfikatu. Informacje na temat cen testów i odbiorów technicznych podajemy na życzenie.

**Urządzenia przystosowane do współpracy z czujnikami przewodnościowymi j.w.**

Dwukanałowy ogranicznik wysokiego poziomu typu NRS 1-8 z funkcją okresowej samokontroli.

**Urządzenia pomocnicze**

Jednostka sterowania logicznego SRL 6 do automatycznego nadzoru funkcji okresowego przedmuchiwania naczynia pomiarowego zewnętrznego, w którym instaluje się czujniki przewodnościowe poziomy na zewnątrz walczaka koła.

**Wymiary**

Przewodnościowe czujniki poziomy NRG 16-12, NRG 17-12 z powiększoną powierzchnią pomiarową.

Dostawa wg naszych Ogólnych Warunków Sprzedaży

Zastrzega się prawo do wprowadzenia zmian danych technicznych i konstrukcji.