



Ogólny opis systemu

Zintegrowany system pomiarowy NRGS 11-1 i NRGS 16-1 pracuje na zasadzie przewodności elektrycznej cieczy. NRGS 11/16-1 może sygnalizować maksymalnie cztery różne poziomy cieczy: alarm „wysoki poziom”, dwa pośrednie np. dla sterowania pracą pompy, alarm „niski poziom”. NRGS 11/16-1 posiada zabudowany na elektrodzie łącznik umożliwiający przekazywanie sygnałów sterujących, zależnych od poziomu cieczy, do urządzeń wykonawczych. Zewnętrzny sprzęt łączeniowy nie jest wymagany.

Przeznaczenie

System NRGS 11-1 / NRGS 16-1 może być zastosowany wszędzie tam, gdzie dokonuje się pomiarów poziomu cieczy przewodzących prąd elektryczny. Nadaje się do wykorzystania w takich gałęziach gospodarki jak:

- energetyka;
- przemysł chemiczny;
- gospodarka wodna i inne.

Szczególnie nadaje się do pomiarów poziomu w wytwornicach pary (kotłach) oraz zbiornikach wody.

Graniczne parametry zastosowania

NRGS 11-1: 6 barg / 159°C
 NRGS 16-1: 32 barg / 238°C

Wykonanie

NRGS 11-1 – przyłącze gwintowe G 1", wg. normy DIN ISO 228;
 NRGS 16-1 – przyłącze gwintowe G 1", wg. normy DIN ISO 228;
 NRGS 16-1S – na kołnierzu DN 50, PN 40 wg. normy DIN 2635, do stosowania na statkach morskich.

Sposób działania

Pomiar poziomu cieczy oparty na tej zasadzie dostarcza informacji czy pręt pomiarowy elektrody ma kontakt z mierzonym czynnikiem (jest w nim zanurzony), czy nie. Docinając poszczególne pręty pomiarowe na określone długości możemy otrzymywać informację w jakich granicach waha się poziom mierzonej cieczy. Sygnały otrzymywane z poszczególnych prętów pomiarowych możemy wykorzystać np. do sygnalizacji stanów alarmowych (poziom niski/wysoki), regulacja poziomu (załącz/wyłącz pompę).

Parametry techniczne

Numery zatwierdzenia typu

TUEV-WBR-01-388 NRGS 16-1;
 GL 99250-96HH NRGS 16-1S.

Sposób przyłączenia

NRGS 11-1 – przyłącze gwintowe G 1", wg. normy DIN ISO 228;
 NRGS 16-1 – przyłącze gwintowe G 1", wg. normy DIN ISO 228;
 NRGS 16-1S – na kołnierzu DN 50, PN 40 wg. normy DIN 2635.

Ciśnienie robocze

32 bar g, w temperaturze max. 238°C.

Materiał elektrody

Korpus: 3.2161 G AISI8Cu3;
Wrzeciono: 1.4571 CrNiMoTi 17 22 2;
Kołnierz: 1.0460 C 22.8;
Pręt pomiarowy: 1.4571 CrNiMoTi 17 22 2;
Izolacja pręta pomiarowego: PTFE;
Pierścienie dystansujące: PTFE.

Długości prętów pomiarowych

- 500 mm
- 1000 mm
- 1500 mm.

Zasilanie

230 V ± 10%, 50/60 Hz;
 115 V ± 10%, 50/60 Hz;
 24 V ± 10%, 50/60 Hz.

Pobór mocy

5 V A

Zabezpieczenia układu elektronicznego

Bezpiecznik termiczny 102°C

Czułość graniczna

Zakres 1: 10 μS/cm;
 Zakres 2: 0,5 μS/cm.

Zasilanie elektrody

10 V_{SS}

Wyjście

Cztery beznapięciowe naprzemienne styki przełączników. Max. Wartość łącznego prądu przy napięciach 24 V, 115 V, 230 V AC; 4 A przy obciążeniu rezystancyjnym oraz 0,75 A, cosφ = 0,5 przy indukcyjnym. Max. Wartość prądu łącznego przy napięciu 24 V DC: 4 A. Materiał styków: srebro galwaniczne pokryte złotem.

Opóźnienie zadziałania

3s – nastawa fabryczna

Elementy wskazań i obsługi

Cztery czerwone diody LED do wskazań „elektroda zanurzona”, „styki wyjściowe zwarte”. Przełącznik do wstępnego wyboru zakresu czułości pomiarowej.

Wprowadzenie kabli łączących

Dławnice kablowe z wewnętrznym zamocowaniem kabli.
 PG 9 (2);
 PG 16 (1).

Stopień ochrony

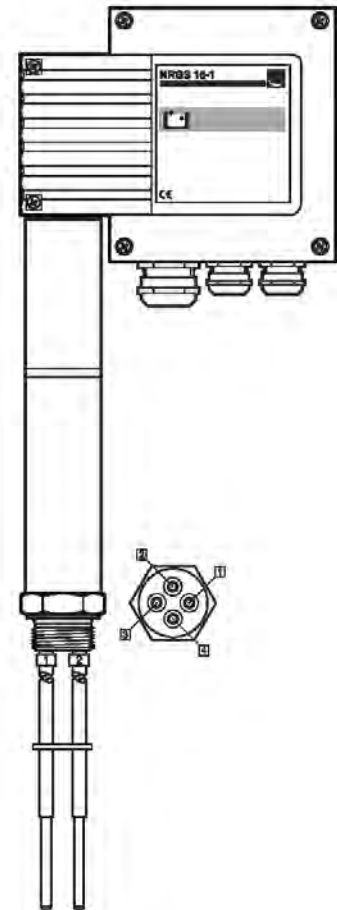
IP 65, wg. normy EN 60529

Dopuszczalna temperatura otoczenia

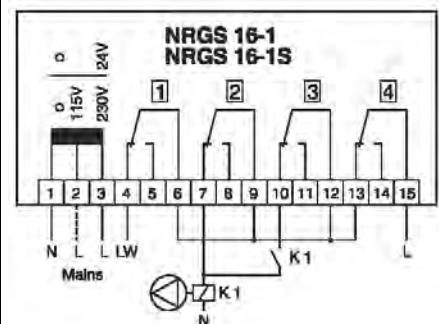
Max. 70°C.

Ciężar

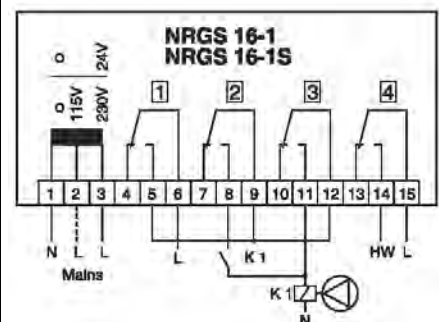
Około 1,8 kg.



Schemat połączeń – napęlnianie



Schemat połączeń – opróżnianie



B₁NRGS 11-1
NRGS 16-1
NRGS 16-1S**POZNAŃ**

www.armaterm.pl

tel. +48 (61) 8488 431

fax +48 (61) 8488 431

e-mail: biuro@armaterm.pl

ARMATERM**Uwagi**

Jako przewodu do przyłączenia urządzeń współpracujących proponujemy użyć kabla ekranowego, wielożyłowego o minimalnym przekroju żyły 0,5 mm².

Specyfikacja zapytania/zamówienia

System pomiaru poziomu NRGS 11-1 PN6 / NRGS 16-1, PN 40.

Napięcie zasilania;
Przyłącze;
Atest;
Długośćmm.

System pomiaru poziomu NRGS 16-1S, PN 40.

Napięcie zasilania;
Atest;
Długośćmm.

Świadectwo odbiorów/atesty

Za dodatkową opłatą można otrzymać ponadto świadectwo odbioru według EN 10204 -2.1, -2.2 oraz -3.1 B.

Wszystkie życzenia otrzymania atestów należy podać w chwili składania zamówienia. Po realizacji dostawy świadectwa odbioru nie mogą być już wystawiane. Koszt i zakres oferowanych świadectw odbioru oraz potwierżeń przeprowadzenia kontroli zawiera nasza lista cen „Kosztów odbioru dla urządzeń produkowanych seryjnie”. Chęć otrzymania świadectw nie objętych tą listą prosimy konsultować z nami.

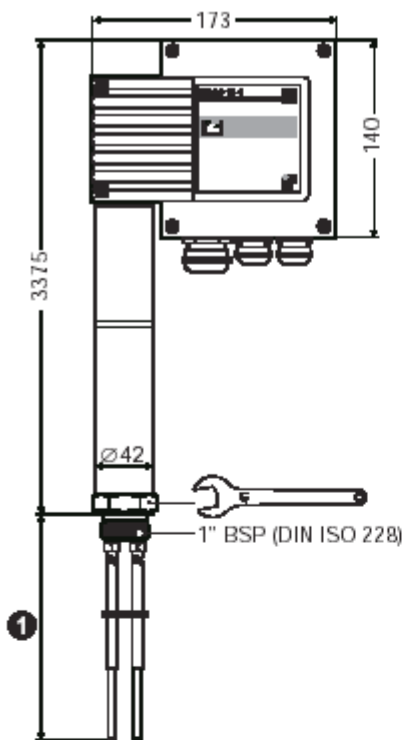
- A** Kołnierz PN 40, DN 50, DIN 2527;
Kołnierz PN 40 DN 100, DIN 2527.
B W ramach kontroli kotła wykonać wstępną kontrolę króćca przyłączeniowego.
C Otwór wyrównawczy.
D Wysoki poziom HW.
E Pręt elektrody d = 5 mm.
F Rura ochronna od piany ≥ DN 100.
G Odstęp pomiędzy elektrodami.
H Niski poziom NW.
I Element redukujący K 114,3 x 28 x 4, DIN 2616.

- 1** Oferowane długości:
- 500 mm;
- 1000 mm;
- 1500 mm.

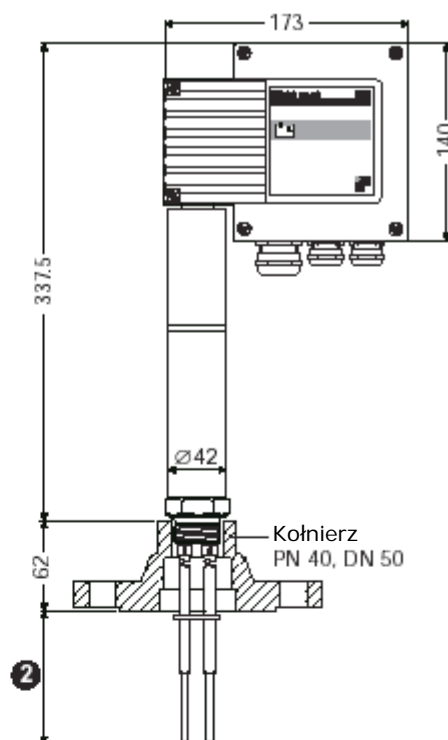
- 2** Oferowane długości:
- 438 mm
- 938 mm
- 1438 mm

Dostawy urządzeń zgodnie z naszymi ogólnymi warunkami handlowymi.

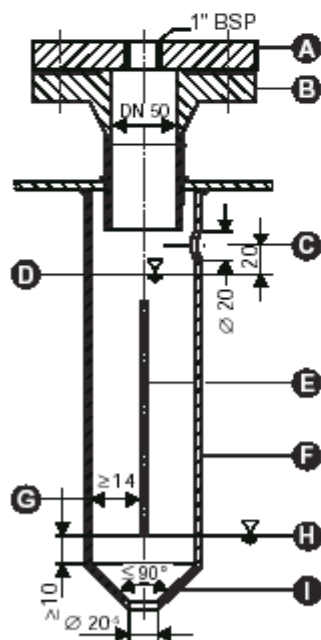
Zmiany techniczne zastrzeżone.



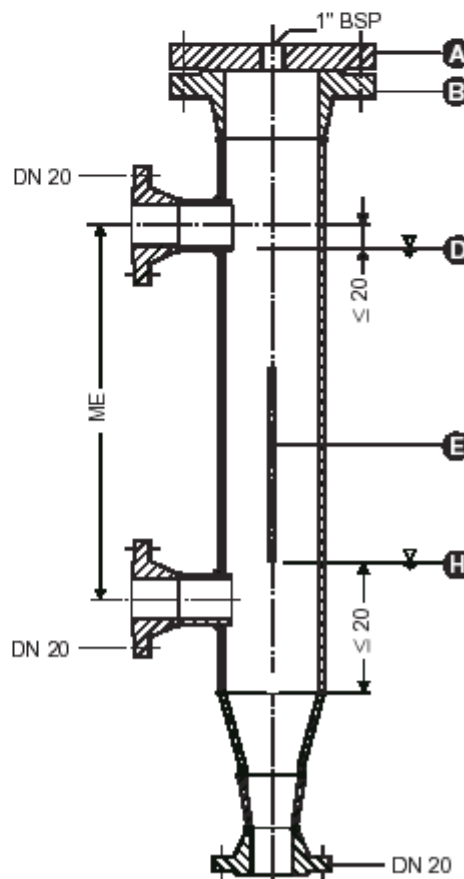
Rys.1 NRGS 16-1 (NRGS 11-1)



Rys.2 NRGS 16-1S



Rys.3 Rura osłonowa do montażu wewnątrz kotła/zbiornika



Rys.4 Zewnętrzne naczynie pomiarowe