



GESTRA®
Zintegrowany system pomiaru
poziomu
NRGT 26-1 / NRGT 26-1S

NRGT 26-1
NRGT 26-1S

B₁

Wydanie 08/03

Ogólny opis systemu

Zintegrowany system pomiarowy NRGT 26-1 pracuje na zasadzie pomiaru pojemności elektrycznej cieczy. Przy pomocy tego systemu można dokonywać pomiarów poziomu zarówno cieczy przewodzących prąd elektryczny, jak i nieprzewodzących.

Przeznaczenie

System NRGT 26-1 może być zastosowany wszędzie tam, gdzie dokonuje się pomiarów poziomu cieczy. Jest to układ do prowadzenia pomiarów ciągłych. Nadaje się do wykorzystania w takich gałęziach gospodarki jak:

- energetyka;
- przemysł chemiczny;
- gospodarka wodna i inne.

Szczególnie nadaje się do pomiarów poziomu w wytwornicach pary (kotłach) oraz zbiornikach wody.

Graniczne parametry zastosowania

Ciśnienie max.: 32 bar g;
Temperatura max.: 238°C

Wykonanie

NRGT 26-1 – przyłącze gwintowe G 3/4", wg. normy DIN ISO 228;

NRGT 26-1S – na kołnierzu DN 50, PN 40 wg. normy DIN 2635, do stosowania na statkach morskich.

Sposób działania

Pomiar poziomu cieczy oparty jest o zasadę pomiaru pojemności elektrycznej kondensatora. Zmiany poziomu w cieczy, czyli dielektryka pomiędzy okładkami kondensatora, powodują zmiany pojemności elektrycznej. A tym samym umożliwiają odczyt poziomu cieczy. Jako okładki kondensatora służą: pręt elektrody oraz metalowa ścianka zbiornika. By mierzyć poziom cieczy nieprzewodzących prąd elektryczny, pręt elektrody pokryty został warstwą izolującą. Po dokonaniu kalibracji sygnału poziomu 0%, oraz poziomu 100%, system może służyć do przekazywania sygnału poziomu dla wskaźników zdalnych, regulacji, alarmowania itp..

Parametry techniczne

Numery zatwierdzenia typu

TUEV-WRS-97-391 NRGS 26-1;
GL 99249-96 HH NRGS 26-1S.

Sposób przyłączenia

NRGS 26-1 – przyłącze gwintowe G 3/4", wg. normy DIN ISO 228;

NRGS 26-1S – na kołnierzu DN 50, PN 40 wg. normy DIN 2635.

Ciśnienie robocze

32 bar g, w temperaturze max. 238°C.

Materiał elektrody

Korpus: 3.2161 G AISI8Cu3;

Wrzeciono: 1.4571 CrNiMoTi 17 22 2;

Kołnierz: 1.0460 C 22.8;

Pręt pomiarowy: 1.4571 CrNiMoTi 17 22 2;

Izolacja pręta pomiarowego: PTFE;

Pierścienie dystansujące: PTFE.

Długości prętów pomiarowych

Patrz tabelka na odwrocie.

Zasilanie

230 V ± 10%, 50/60 Hz;

115 V ± 10%, 50/60 Hz;

24 V ± 10%, 50/60 Hz.

Pobór mocy

5 V A

Zabezpieczenia układu elektronicznego

Bezpiecznik termiczny 102°C

Czułość graniczna

Zakres 1: woda - 0,5 μS/cm

Zakres 2: woda - 10 μS/cm

Zakres 3: olej napędowy EL ε_r 2,3.

Wyjście

Sygnał prądowy 4 – 20 mA proporcjonalny do mierzonego poziomu, max. obciążenie wyjścia 500 Ω.

Elementy wskaźnik i obsługi

Dwie czerwone diody LED do wskazań „poziom poniżej 0%” lub „poziom powyżej 100%”, jedna zielona dioda do sygnalizacji „poziom pomiędzy 0 i 100%”

Przełącznik do wstępnego wyboru zakresu czułości pomiarowej.

Dwa potencjometry do nastaw granic zakresu pomiarowego.

Wprowadzenie kabli łączących

Dławnice kablowe z wewnętrznym zamocowaniem kabli.

1 x PG 9;

1 x PG 16.

Stopień ochrony

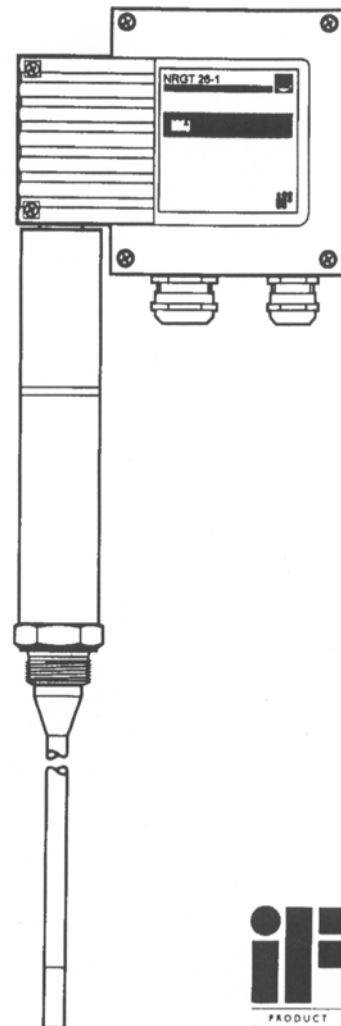
IP 65, wg. normy DIN 40050

Dopuszczalna temperatura otoczenia

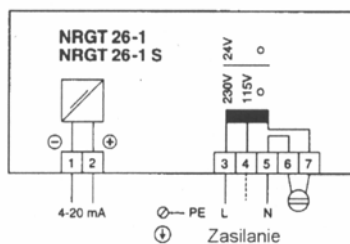
Max. 70°C.

Ciężar

Okolo 1,8 kg.



Schemat połączeń elektrycznych



B₁NRGT 26-1
NRGT 26-1S**POZNAŃ**

www.armaterm.pl

tel. +48 (61) 8488 431

fax +48 (61) 8488 431

e-mail: biuro@armaterm.pl

ARMATERM**Uwagi**

Jako przewodu do przyłączenia urządzeń współpracujących proponujemy użyć kabla ekranowego, wielożyłowego o minimalnym przekroju żyły 1,5 mm².

Specyfikacja zapytania/zamówienia

System pomiaru poziomu NRGT 26-1, PN 40.

Napięcie zasilania;
Przyłącze;
Atest;
Długośćmm.

System pomiaru poziomu NRGT 26-1S, PN 40.

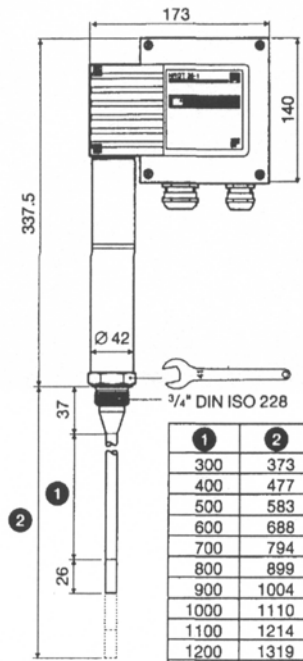
Napięcie zasilania;
Atest;
Długośćmm.

Świadectwo odbiorów/atesty

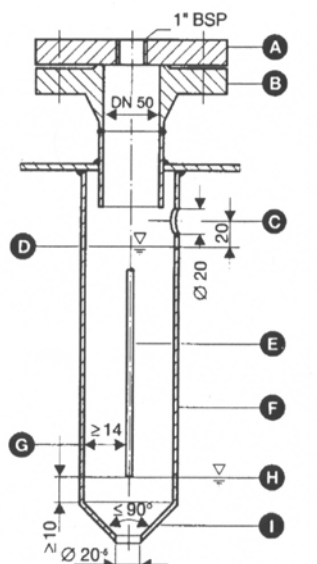
Za dodatkową opłatą można otrzymać ponadto świadectwo odbioru według EN 10204 -2.1, -2.2 oraz -3.1 B.

Wszystkie życzenia otrzymania atestów należy podać w chwili składania zamówienia. Po realizacji dostawy świadectwa odbioru nie mogą być już wystawiane. Koszt i zakres oferowanych świadectw odbioru oraz potwierdzeń przeprowadzenia kontroli zawiera nasza lista cen „Kosztów odbioru dla urządzeń produkowanych seryjnie”. Chęć otrzymania świadectw nie objętych tą listą prosimy konsultować z nami.

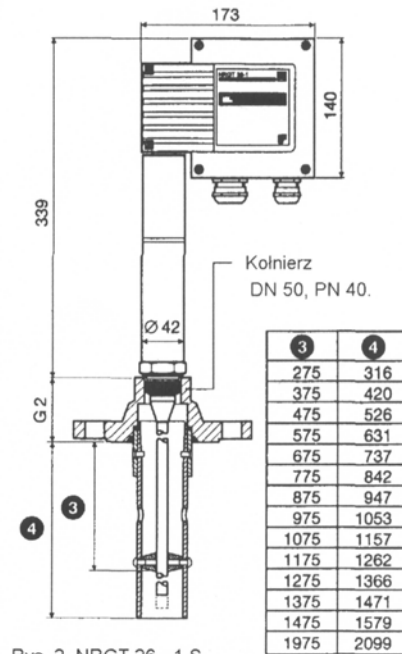
- 1 Zakres pomiarowy
- 2 Długość maksymalna w temp. 238°C.
- 3 Zakres pomiarowy wersji stosowanej na statkach morskich.
- 4 Długość maksymalna w temp. 238°C wersji stosowanej na statkach.
- A Kołnierz PN 40, DN 50, DIN 2527; Kołnierz PN 40, DN 100, DIN 2527.
- B W ramach kontroli kotła wykonać wstępną kontrolę króćca przyłączeniowego.
- C Otwór wyrównawczy.
- D Wysoki poziom HW.
- E Pręt elektrody d = 15 mm.
- F Rura ochronna ≥ DN 100.
- G Odstęp pomiędzy elektrodą a innymi elementami.
- H Niski poziom NW.
- I Element redukujący K – 88,9 x 3,2 – - 42,4 2,6, DIN 2616.



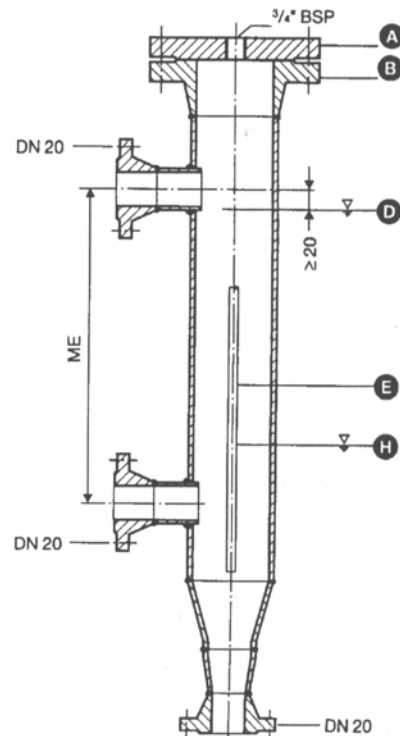
Rys.1 NRGT 26-1



Rys. 3 Rura ochronna do montażu wewnątrz kotła/ziornika.



Rys. 2 NRGT 26 - 1 S.



Rys. 4 Zewnętrzne naczynie pomiarowe.

Dostawy urządzeń zgodnie z naszymi ogólnymi warunkami handlowymi.

Zmiany techniczne zastrzeżone.