

01 - 03.1

07.03.PL

**Zawory LDM
z napędami Siemens (Landis & Staefa)**



Obliczenie współczynnika Kv

Praktyczne obliczenia wykonuje się uwzględniając parametry obwodów regulacyjnych i warunki robocze medium według wzorów przedstawionych poniżej. Zawór regulacyjny powinien być dobrany tak, aby był zdolny do regulacji przepływu minimalnego przy danych warunkach roboczych. Należy sprawdzić, czy najmniejszy przepływ może być jeszcze regulowany.

Powinien być spełniony następujący warunek: $r > Kvs / Kv_{min}$

Biorąc pod uwagę ewentualność wystąpienia 10% tolerancji ujemnej wykonania wartości Kv_{100} w stosunku do Kvs i żądania możliwości regulacji w obszarze przepływu maksymalnego (obniżanie i zwiększenie przepływu) producent zaleca wybieranie wartości Kvs zaworu regulacyjnego większej niż maksymalna wartość robocza Kv:

$$Kvs = 1.1 \div 1.3 Kv$$

Jednocześnie należy zwrócić uwagę jak znaczny "bezpieczny dodatek" zawarty jest w wartości Q_{max} , który może spowodować przewymiarowanie wydajności zaworu.

Wzory do obliczenia Kv

	Spadek ciśnienia $p_2 > p_1 / 2$ $\Delta p < p_1 / 2$	Spadek ciśnienia $\Delta p \geq p_1 / 2$ $p_2 \leq p_1 / 2$	
Kv =	Ciecz	$\frac{Q}{100} \sqrt{\frac{\rho_1}{\Delta p}}$	
	Gaz	$\frac{Q_n}{5141} \sqrt{\frac{\rho_n \cdot T_1}{\Delta p \cdot p_2}}$	$\frac{2 \cdot Q_n}{5141 \cdot p_1} \sqrt{\rho_n \cdot T_1}$
	Para przegrzana	$\frac{Q_m}{100} \sqrt{\frac{v_2}{\Delta p}}$	$\frac{Q_m}{100} \sqrt{\frac{2v}{p_1}}$
	Para nasycona	$\frac{Q_m}{100} \sqrt{\frac{v_2 \cdot x}{\Delta p}}$	$\frac{Q_m}{100} \sqrt{\frac{2v \cdot x}{p_1}}$

Nadkrytyczny przepływ par i gazów

Przy spadku ciśnienia większym niż krytyczny ($p_2 / p_1 < 0.54$) medium uzyskuje w najmniejszym przekroju prędkość dźwięku, co może spowodować podwyższenie głośności. Aby ograniczyć to zjawisko należy zastosować odpowiedni układ dławiaczy z niską głośnością (wielostopniowa redukcja ciśnienia, przesłona na wylocie).

Wielkości i jednostki

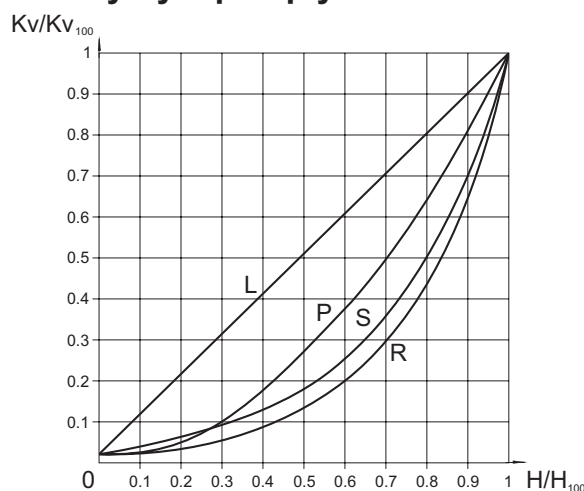
Oznaczenie	Jednostki	Nazwa wielkości
Kv	$m^3 \cdot h^{-1}$	Współczynnik przepływu
Kv_{100}	$m^3 \cdot h^{-1}$	Współczynnik przepływu przy skoku znamionowym
Kv_{min}	$m^3 \cdot h^{-1}$	Współczynnik przepływu przy minimalnym przepływie
Kvs	$m^3 \cdot h^{-1}$	Znamionowy współczynnik przepływu
Q	$m^3 \cdot h^{-1}$	Objęściowe natężenie przepływu w warunkach roboczych (T_1, p_1)
Q_n	$Nm^3 \cdot h^{-1}$	Objęściowe natężenie przepływu w warunkach normalnych (0°C, 0.101 MPa)
Q_m	$kg \cdot h^{-1}$	Masowe natężenie przepływu w warunkach roboczych (T_1, p_1)
p_1	MPa	Ciśnienie absolutne przed zaworem
p_2	MPa	Ciśnienie absolutne za zaworem
p_s	MPa	Ciśnienie absolutne pary nasyconej dla temperatury (T_1)
Δp	MPa	Spadek ciśnienia na zaworze ($\Delta p = p_1 - p_2$)
ρ_1	$kg \cdot m^{-3}$	Gęstość czynnika w stanie roboczym (T_1, p_1)
ρ_n	$kg \cdot Nm^{-3}$	Gęstość gazu w warunkach normalnych (0°C, 0.101 MPa)
v_2	$m^3 \cdot kg^{-1}$	Objętość właściwa pary dla parametrów T_1, p_2
v	$m^3 \cdot kg^{-1}$	Objętość właściwa pary dla parametrów $T_1, p_1 / 2$
T_1	K	Absolutna temperatura czynnika przed zaworem ($T_1 = 273 + t_1$)
x	1	Stosunkowa masowa zawartość pary nasyconej w parze mokrej
r	1	Regulacyjność

Propozycja charakterystyki ze względu na skok zaworu

Dla poprawnego doboru charakterystyki regulacyjnej zaworu należy sprawdzić, jakie skoki zawór osiąga w przewidywanych warunkach pracy. To sprawdzenie zaleca producent wykonać przynajmniej dla minimalnego, nominalnego i maksymalnego przepływu. Orientacyjnym punktem przy doborze charakterystyki jest zasada, aby, jeżeli jest to możliwe, ominąć pierwszy i ostatni 5 ÷ 10 % skok zaworu.

Dla obliczenia skoku przy różnych warunkach pracy i pojedynczych charakterystykach można skorzystać z firmowego programu do obliczenia zaworów VENTILY. Program służy do kompletnej propozycji zaworu od obliczenia wartości współczynnika Kv aż do określenia konkretnego typu zaworu łącznie z napędem.

Charakterystyki przepływu zaworów



- L - charakterystyka liniowa
 $Kv/Kv_{100} = 0.0183 + 0.9817 \cdot (H/H_{100})$
- R - charakterystyka stałoprocentowa (4-procentowa)
 $Kv/Kv_{100} = 0.0183 \cdot e^{(4 \cdot H/H_{100})}$
- P - charakterystyka paraboliczna
 $Kv/Kv_{100} = 0.0183 + 0.9817 \cdot (H/H_{100})^2$
- S - LDMspline® charakterystyka
 $Kv/Kv_{100} = 0.0183 + 0.269 \cdot (H/H_{100}) - 0.380 \cdot (H/H_{100})^2 + 1.096 \cdot (H/H_{100})^3 - 0.194 \cdot (H/H_{100})^4 - 0.265 \cdot (H/H_{100})^5 + 0.443 \cdot (H/H_{100})^6$

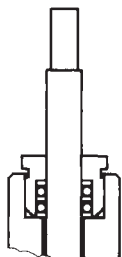
Zasady dla doboru rodzaju grzyba

Grzybów z wycięciami nie można stosować w przypadku nadkrytycznych spadków ciśnienia przy nadciśnieniu wejściowym $p_1 \geq 0,4$ MPa jak i również dla regulacji pary nasyconej. W tych przypadkach należy zastosować grzyb perforowany. Grzyb perforowany również należy zastosować w przypadkach w których duży spadek ciśnienia może spowodować niebezpieczeństwo powstania kawitacji w miejscu gniazda i grzyba, lub kiedy duża prędkość przepływu może spowodować erozję ścian korpusu zaworu.

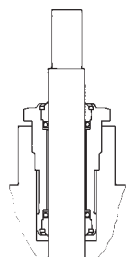
W przypadku zastosowania grzyba formowanego - stożkowego (z powodu niskiej wartości Kvs) dla nadciśnienia $p_1 \geq 1,6$ MPa jak i również dla nadkrytycznych spadków ciśnienia należy dobrać stelitowanie grzyba oraz gniazda.

D³awnice - O - pieroścień EPDM

Dławnica ta przeznaczona jest dla mediów nieagresywnych, dla temperatur roboczych od 0° do 140° C. Odnacza się niezawodnością, długotrwałą szczelnością i zdolnością doszczelniania przy niewielkich uszkodzeniach wrzeciona. Niewielkie siły tarcia umożliwiają stosowanie siłowników z małą siłą osiową. Trwałość dławnicy uzależniona jest od warunków roboczych, zazwyczaj jest wyższa niż 400 000 cykli.



dla RV 102, RV 103

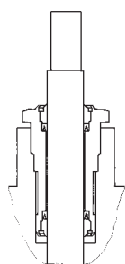


dla RV 2xx

D³awnice - DRSpack® (PTFE)

DRSpack® (Direct Radial Sealing Pack) jest dławnicą z dużą szczelnością przy niskich i dużych ciśnieniach roboczych.

Najczęściej używany typ dławnicy odpowiedni dla temperatury od 0° do 260° C. Zakres pH od 0 do 14. Dławnice te umożliwiają stosowanie siłowników o małej sile osiowej. Konstrukcja zapewnia łatwą wymianę całej dławnicy. Trwałość dławnicy DRSpack® jest większa niż 500 000 cykli.



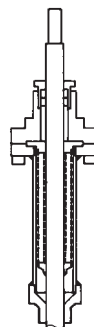
Trwałość dławnicy mieszkowej

Materiał mieszka	Temperatura				
	200° C	300° C	400° C	500° C	550° C
1.4541	100 000	40 000	28 000	7 000	Nie jest odpowiednia
1.4571	90 000	34 000	22 000	13 000	8 000

W tabelce podane są minimalne liczby cykli przy pełnym otwarciu zaworu, kiedy pojawia się maksymalne wydłużenie i sprężanie mieszka. Podczas regulacji, kiedy grzyb zaworu

D³awnice - Mieszek

Dławnicę mieszkową należy stosować dla niskich i wysokich temperatur w zakresie -50° do 550° C. Dławnice mieszkowe zapewniają całkowitą szczelność zaworów. Standardowo stosowana jest z dławnicą bezpieczeństwa PTFE. Nie wymaga dużej siły napędów.



Zastosowanie dławnicy mieszkowej

Dławnicę mieszkową należy stosować przy bardzo agresywnych, trujących lub w inny sposób niebezpiecznych mediach, dla których wymagana jest absolutna szczelność zaworu w stosunku do otoczenia. W takich przypadkach konieczne jest również sprawdzenie wytrzymałości zastosowanych materiałów korpusu i wewnętrznych części armatury na dane medium. Dla niebezpiecznych cieczy zaleca się zastosowanie mieszka z dławnicą zabezpieczającą, która uniemożliwia wyciek medium przy uszkodzeniu mieszka. Mieszek jest również dobrym rozwiązaniem dla temperatury medium poniżej zera, kiedy zamarzanie wrzeciona powoduje przedwczesne zniszczenie dławnicy, jak również przy wyższych temperaturach, kiedy spełnia rolę chłodnicy.

porusza się w średnim położeniu, tylko w części zakresu skoku, żywotność mieszka jest wielokrotnie wyższa i uzależniona od warunków roboczych.

Dobór dwudrogowego zaworu regulacyjnego

Dane: medium woda, 155° C, ciśnienie statyczne w miejscu przyłączenia 1000 kPa (10 bar), Δp_{DYSZ} = 80 kPa (0,8 bar), $\Delta p_{RUROCIAG}$ = 15 kPa (0,15 bar), $\Delta p_{ODBIORNIK}$ = 25 kPa (0,25 bar), przepływ nominalny Q_{NOM} = 8 m³ · h⁻¹, przepływ minimalny Q_{MIN} = 1,3 m³ · h⁻¹.

$$\Delta p_{DYSZ} = \Delta p_{ZAWOR} + \Delta p_{ODBIORNIK} + \Delta p_{RUROCIAG}$$

$$\Delta p_{ZAWOR} = \Delta p_{DYSZ} - \Delta p_{ODBIORNIK} - \Delta p_{RUROCIAG} = 80 - 25 - 15 = 40 \text{ kPa (0,4 bar)}$$

$$Kv = \frac{Q_{NOM}}{\sqrt{\Delta p_{ZAWOR}}} = \frac{8}{\sqrt{0,4}} = 12,7 \text{ m}^3 \cdot \text{h}^{-1}$$

Bezpieczny zapas uwzględniający tolerancję wykonania (przy założeniu, że przepływ Q nie jest przewymiarowany):

$$Kvs = (1,1 \text{ do } 1,3) \cdot Kv = (1,1 \text{ do } 1,3) \cdot 12,7 = 14 \text{ do } 16,5 \text{ m}^3 \cdot \text{h}^{-1}$$

Z seryjnie produkowanego zakresu wartości Kvs należy dobrać najbliższą wartość Kvs, tj. Kvs = 16 m³ · h⁻¹. Tej wartości odpowiada średnica DN 32. Dobieramy zawór kołnierzowy PN 16, z żeliwa sferoidalnego, uszczelnienie gniazda: metal - PTFE, dławnica PTFE, charakterystyka przepływu: stałoprocentowa o numerze typowym:

RV 21x XXX 1423 R1 16/220-32

x w oznaczeniu zaworu (21x) znaczy wykonanie zaworu (prosty lub rewersyjny) i jest uzależniony od zastosowanego napędu, który jest dobierany według potrzeb układu regulacyjnego (typ, producent, zasilanie, sposób sterowania, potrzebna siła itd.)

Określenie spadku ciśnienia dobrego zaworu przy pełnym otwarciu i danym przepływie

$$\Delta p_{ZAWOR H100} = \left(\frac{Q_{NOM}}{Kvs}\right)^2 = \left(\frac{8}{16}\right)^2 = 0,25 \text{ bar (25 kPa)}$$

W taki sposób obliczony spadek ciśnienia zaworu regulacyjnego, powinien być wzięty pod uwagę przy obliczeniu hydraulicznym sieci.

Określenie autorytetu zaworu

$$a = \frac{\Delta p_{ZAWOR H100}}{\Delta p_{ZAWOR H0}} = \frac{25}{80} = 0,31$$

przy czym zalecana wartość a powinna być conajmniej równa wartości 0,3 tzn. że wartość autorytetu dobrego zaworu jest poprawna.

Uwaga: obliczenie autorytetu zaworu regulacyjnego należy wykonać w stosunku do spadku ciśnienia zaworu w stanie zamkniętym, więc do ciśnienia dyspozycyjnego Δp_{DYSZ} przy zerowym przepływie. Nie więc w stosunku do ciśnienia pompy Δp_{POMPA} , ponieważ $\Delta p_{DYSZ} < \Delta p_{POMPA}$ spowodowany spadkami ciśnienia w sieciach aż do miejsca przyłączenia obiegu regulowanego. W tym przypadku po prostu bierzemy pod uwagę $\Delta p_{DYSZH100} = \Delta p_{DYSZH0} = \Delta p_{DYSZ}$.

Sprawdzenie regulacyjności

Należy wykonać również obliczenie dla przepływu minimalnego $Q_{MIN} = 1,3 \text{ m}^3 \cdot \text{h}^{-1}$. Temu przepływowi odpowiadają spadki ciśnienia $\Delta p_{RUROCIAG QMIN} = 0,40 \text{ kPa}$, $\Delta p_{ZAWOR QMIN} = 0,66 \text{ kPa}$. $\Delta p_{ODBIORNIK QMIN} = 40 - 0,4 - 0,66 = 78,94 = 79 \text{ kPa}$.

$$Kv_{MIN} = \frac{Q_{MIN}}{\sqrt{\Delta p_{ZAWOR QMIN}}} = \frac{1,3}{\sqrt{0,79}} = 1,46 \text{ m}^3 \cdot \text{h}^{-1}$$

Potrzebna regulacyjność

$$r = \frac{Kvs}{Kv_{MIN}} = \frac{16}{1,46} = 11$$

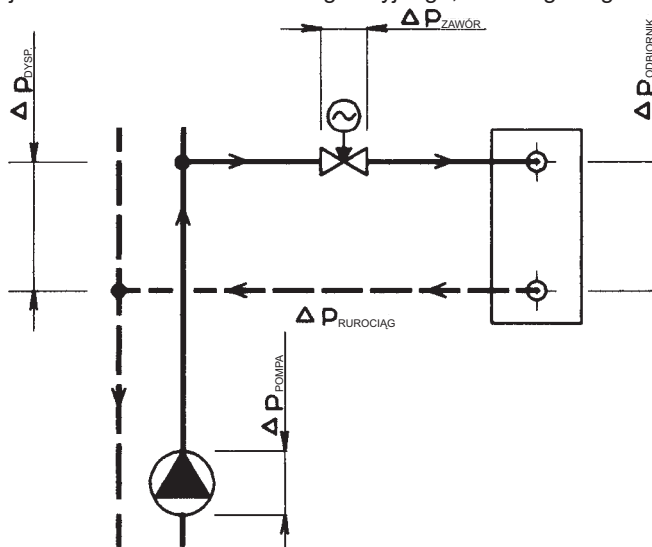
powinna być mniejsza niż podawana regulacyjność zaworu r = 50, tzn. wartość dobrego zaworu jest poprawna.

Dobór odpowiedniej charakterystyki

Na podstawie obliczonych wartości Kv_{NOM} i Kv_{MIN} istnieje możliwość odczytania wartości odpowiednich skoków zaworu dla pojedynczych charakterystyk i według nich dobrać odpowiednią krzywą. W takim razie dla charakterystyki stałoprocentowej $h_{NOM} = 96\%$, $h_{MIN} = 41\%$. W tym przypadku najlepiej odpowiada charakterystyka LDMspline® (93% i 30% skoku). Odpowiedni numer typowy:

RV 21x XXX 1423 S1 16/220-32

Typowy schemat układu regulacji z zastosowaniem zaworu regulacyjnego, dwudrogowego.



Notatka: Szczegółowe informacje dotyczące obliczeń zaworów LDM podane są w instrukcji do obliczenia zaworów 01-12.0. Wszystkie wyżej wymienione wzory ważne są w przypadku kiedy medium jest wodą. Dokładne obliczenie można wykonać za pomocą programu do obliczenia zaworów VENTILY, który również zawiera obliczenia sprawdzające, i jest do dyspozycji bezpłatnie na żądanie.

Dobór trójdrogowego zaworu regulacyjnego

Dane: medium woda, 90° C, ciśnienie statyczne w miejscu przyłączenia 1000 kPa (10 bar), $\Delta p_{\text{POMPA 2}} = 40 \text{ kPa}$ (0,4 bar), $\Delta p_{\text{RUROCIAG}} = 10 \text{ kPa}$ (0,1 bar), $\Delta p_{\text{ODBIORNIK}} = 20 \text{ kPa}$ (0,2 bar), przepływ nominalny $Q_{\text{NOM}} = 7 \text{ m}^3 \cdot \text{h}^{-1}$

$$\Delta p_{\text{POMPA 2}} = \Delta p_{\text{ZAWOR}} + \Delta p_{\text{ODBIORNIK}} + \Delta p_{\text{RUROCIAG}}$$

$$\Delta p_{\text{ZAWOR}} = \Delta p_{\text{POMPA 2}} - \Delta p_{\text{ODBIORNIK}} - \Delta p_{\text{RUROCIAG}} = 40 - 20 - 10 = 10 \text{ kPa} (0,1 \text{ bar})$$

$$Kv = \frac{Q_{\text{NOM}}}{\sqrt{\Delta p_{\text{ZAWOR}}}} = \frac{7}{\sqrt{0,1}} = 22,1 \text{ m}^3 \cdot \text{h}^{-1}$$

Bezpieczny zapas uwzględniający tolerancję wykonania (przy założeniu, że przepływ Q nie jest przewymiarowany):

$$Kvs = (1,1 \text{ do } 1,3) \cdot Kv = (1,1 \text{ do } 1,3) \cdot 22,1 = 24,3 \text{ do } 28,7 \text{ m}^3 \cdot \text{h}^{-1}$$

Z seryjnie produkowanego zakresu wartości Kvs należy dobrać najbliższą wartość Kvs, tj. $Kvs = 25 \text{ m}^3 \cdot \text{h}^{-1}$. Tej wartości odpowiada średnica DN 40. Dobieramy zawór kołnierzyowy PN 16, z żeliwa sferoidalnego, uszczelnienie gniazda: metal - metal, dławnica PTFE, charakterystyka przepływu: liniowa o numerze typowym

RV 21x XXX 1413 L1 16/140-40

x w oznaczeniu zaworu (21x) znaczy wykonanie zaworu (prosty lub rewersyjny) i jest uzależniony od zastosowanego napędu, który jest dobierany według potrzeb układu regulacyjnego (typ, producent, zasilanie, sposób sterowania, potrzebna siła itd.)

Określenie rzeczywistego spadku ciśnienia dobrego zaworu przy pełnym otwarciu

$$\Delta p_{\text{ZAWOR H100}} = \left(\frac{Q_{\text{NOM}}}{Kvs} \right)^2 = \left(\frac{7}{25} \right)^2 = 0,08 \text{ bar} (8 \text{ kPa})$$

W taki sposób obliczony spadek ciśnienia zaworu regulacyjnego, powinien być wzięty pod uwagę przy obliczeniu hydraulicznym sieci.

Uwaga: Najważniejszym warunkiem prawidłowej pracy zaworu trójdrogowego jest utrzymanie minimalnej różnicy ciśnień dyspozycyjnych na króćcach A i B. Trójdrogowe zawory wprawdzie potrafią pokonać duże spadki ciśnienia pomiędzy króćcami A i B, lecz powodują one znaczną deformację charakterystyki regulacyjnej i związane z tym pogorszenie właściwości regulacyjnych. Jeżeli istnieją wątpliwości dotyczące różnicy ciśnień pomiędzy oboma króćcami (w przypadku, kiedy zawór trójdrogowy przyłączony jest bez oddzielenia ciśnieniowego bezpośrednio do sieci pierwotnej), producent zaleca zastosowanie zaworu dwudrogowego w połączeniu z trwałą spinką.

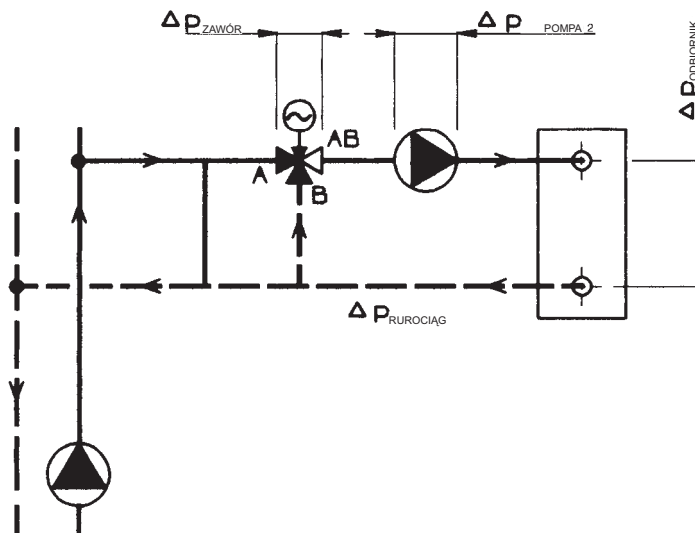
Autorytet kanału przelotowego zaworu trójdrogowego jest w tym połączeniu przy założeniu niezmiennego przepływu w obiegu odbiorczym równy.

$$a = \frac{\Delta p_{\text{ZAWOR H100}}}{\Delta p_{\text{ZAWOR H0}}} = \frac{8}{8} = 1,$$

co oznacza, że zależność przepływu w obiegu odpowiada idealnej krzywej przepływu zaworu. W tym przypadku wartości Kvs w obu kanałach są zgodne, obie charakterystyki są liniowe, tzn. że przepływ jest prawie niezmienny.

Dobranie kombinacji charakterystyki stałoprocentowej w kanale A i charakterystyki liniowej w kanale B jest czasem korzystne w przypadkach, kiedy nie można ominąć obciążenia kanału A przeciwko B ciśnieniem różnicowym lub kiedy parametry po stronie pierwotnej są zbyt wysokie.

Typowy schemat układu regulacji z zastosowaniem trójdrogowego zaworu mieszającego



Notatka: Szczegółowe informacje dotyczące obliczeń zaworów LDM podane są w instrukcji do obliczenia zaworów 01-12.0. Wszystkie wyżej wymienione wzory ważne są w przypadku kiedy medium jest wodą. Dokładne obliczenie można wykonać za pomocą programu do obliczenia zaworów VENTILY, który również zawiera obliczenia sprawdzające, i jest do dyspozycji bezpłatnie na żądanie.



RV 102 L RV 103 L

Zawory regulacyjne DN 15 - 50, PN 16 z napędami Siemens (Landis & Staefa)

Opis

Zawory regulacyjne z brązu szeregu RV 102 są armaturą dwudrogową lub trójdrogową. Korpusy tych zaworów mają przyłącza gwintowane z gwintem wewnętrznym.

Zawory regulacyjne z żeliwa szarego szeregu RV 103 są armaturą dwudrogową lub trójdrogową. Korpusy tych zaworów mają przyłącza kołnierzowe.

Zawory są wykonane w postaciach:

- zawór regulacyjny trójdrogowy
- zawór regulacyjny dwudrogowy rewersyjny
- zawór regulacyjny dwudrogowy kątowy

Zawory szeregu RV 102 L, 103 L sterowane są napędami elektrycznymi lub elektrohydraulicznymi produkcji Siemens (Landis & Staefa).

Zastosowanie

Zawory przeznaczone są do stosowania w technice grzewczej i klimatyzacyjnej dla temperatury do 140° C. Najwyższe dopuszczalne nadciśnienia robocze w zależności od wybranego wykonania materiałowego i temperatury medium podane są w tabeli, patrz. strona 28 katalogu.

Medium robocze

Zawory szeregu RV 102, 103 przeznaczone są do regulacji przepływu i ciśnienia cieczy, gazów i par bez domieszek np. woda, niskociśnieniowa para (tylko RV 102), powietrze i inne media, kompatybilne z materiałem korpusu i wewnętrznymi częściami armatury. Kwasowość (zasadowość) medium powinna być w zakresie pH od 4.5 do 9.5. W celu zapewnienia sprawnej pracy urządzenia i odpowiedniej regulacji producent zaleca zamontowanie przed zaworem filtra zanieczyszczeń mechanicznych.

Położenie robocze

Zawór powinien być zainstalowany w taki sposób, aby kierunek przepływu medium był zgodny ze strzałkami na korpusie (wlot A, B i wylot AB).

W przypadku zaworów rozdzielających kierunek przepływu medium jest odwrotny (wlot AB i wylot A, B).

Położenie robocze jest dowolne z wyjątkiem przypadku, kiedy napęd znajduje się pod zaworem.

Parametry techniczne

Szereg konstrukcyjny	RV 102	RV 103
Wykonanie	Zawór regulacyjny trójdrogowy Zawór regulacyjny dwudrogowy rewersyjny	
Średnica nominalna	DN 15 do 50	
Ciśnienie nominalne	PN 16	
Materiał korpusu	Brąz 42 3135	Żeliwo szare EN-JL 1040
Materiał grzyba	Mosiądz 42 3234	
Zakres temperatur roboczych	-5 do 140° C	
Długość montażowa	Szereg M4 według DIN 3202 (4/1982)	Szereg 1 według ČSN-EN 558-1 (3/1997)
Przyłącza	Gwintowane z gwintem wewnętrznym Według ČSN-EN ISO 228-1 (9/2003)	Kołnierz typu B1 (gruba listwa uszczelniająca) Według ČSN-EN 1092-1 (4/2002)
Typ grzyba	Walcowy z wycięciami	
Charakterystyka przepływu	Liniowa, stałoprocentowa	
Wartości Kvs	0.6 do 40 m ³ /h	
Nieszczelność	Klasa III. według ČSN-EN 1349 (5/2001) (<0.1% Kvs) w kierunku A-AB	
Stosunek regulacji r	50 : 1	
Dławnica	O - pierścień EPDM	

Uwaga

Wartość znamionowego skoku napędu nie zgadza się z wartością znamionowego skoku zaworu. Dla tego konieczne jest przy zastosowaniu nadajnika potencjometrycznego liczyć ze zmniejszeniem zakresu nadajnika na 500 - 1000 W dla skoku 10 mm i na 200 - 1000 W dla skoku 16 mm.

W ten sam sposób redukowany jest zakres sterowania dla napędów ze sterowaniem ciągłym SQX 62, tj. dla skoku 10 mm na 5 - 10 V (12 - 20 mA) i dla skoku 16 mm na 2 - 10 V (8 - 20 mA).

Napędy SKD 6xxx wyposażone w funkcję kalibracji skoku umożliwiają sterowanie w pełnym zakresie skoku.

Współczynniki przepływu Kvs i różnice ciśnień

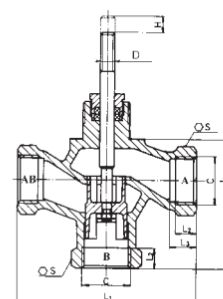
Wartość Δp_{max} oznacza maksymalny spadek ciśnienia na zaworze, który gwarantuje pewne otwarcie i zamknięcie zaworu. Ze względu na żywotność przegniazda i grzyba zaleca

się, aby trwał spadek ciśnienia na zaworze RV 102 nie przekroczył wartości 0,6 MPa i dla zaworu RV 103 wartości 0,4 MPa.

Dodatkowe informacje dot. sterowania patrz. karty katalogowe napędów		Sterowanie (napęd)					SQX ...	SKD ...
		Oznaczenie w nr typowym					ELA, ELB	HLA, HLB, HLC
		Siła osiowa					700 N	1000 N
		Kvs [m ³ /h]					Δp_{max}	Δp_{max}
DN	H	1	2	3	4	5	MPa	MPa
15	10	4.0	2.5	1.6	1.0	0.6	1.60	1.60
20		6.3	4.0	2.5	---	---	1.57	1.60
25		10.0	6.3	4.0	---	---	1.02	1.51
32	16	16.0	10.0	6.3	---	---	0.63	0.94
40		25.0	16.0	10.0	---	---	0.40	0.61
50		40.0	25.0	16.0	---	---	0.24	0.36

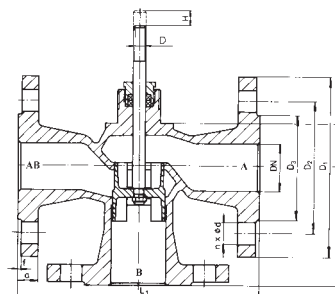
Wymiary i masy zaworów RV 102

DN	C	L ₁	L ₂	L ₃	V ₁	V ₂	S	H	D	m
		mm	mm	mm	mm	mm	mm	mm	mm	kg
15	G 1/2	85	9	12	43	25	27	10	8	0.55
20	G 3/4	95	11	14	48	25	32			0.65
25	G 1	105	12	16	53	25	41			0.80
32	G 1 1/4	120	14	18	66	35	50	16	8	1.40
40	G 1 1/2	130	16	20	70	35	58			2.00
50	G 2	150	18	22	80	42	70			2.95



Wymiary i masy zaworów RV 103

DN	D ₁	D ₂	D ₃	n x d	a	f	L ₁	V ₁	V ₂	H	D	m
	mm	mm	mm	mm	mm	mm	mm	mm	mm	mm	mm	kg
15	95	65	45	4x14	16	2	130	65	25	10	8	3.2
20	105	75	58									4.3
25	115	85	68									5.5
32	140	100	78	4x18	18	3	200	100	35	16	8	7.7
40	150	110	88									8.5
50	165	125	102									20



Schemat wyspecyfikowania kompletnego numeru typowego zaworu

		XX	X X X	X X X	X X	X X	- XX	/ XXX	- XX	
1. Zawór	Zawór regulacyjny	RV								
2. Oznaczenie typowe	Zawory wykonane z brązu		1 0 2							
	Zawory wykonane z żeliwa szarego		1 0 3							
3. Typ sterowania	Napędy elektryczne			E						
	Napędy elektrohydrauliczne			H						
				-						
	Napędy elektr. SQX 32.00, SQX 32.03, SQX 82.00, SQX 82.03			E L A						
	Napędy elektr. SQX 62			E L B						
	Napędy elektr. SKD 32.50, SKD 82.50, SKD 82.8, SKD 62.9			H L A						
	Napędy elektr. SKD 32.51, SKD 32.21, SKD 82.51*)			H L B						
	Napędy elektr. SKD 62, SKD 62U*)			H L C						
4. Wykonanie	Gwintowany dwudrogowy prosty								1	
	Gwintowany dwudrogowy kątowy	Dotyczy RV 102							2	
	Gwintowany mieszający (rozdzielający)								3	
	Kołnierzowy dwudrogowy prosty								4	
	Kołnierzowy dwudrogowy kątowy	Dotyczy RV 103							5	
	Kołnierzowy mieszający (rozdzielający)								6	
5. Wykonanie materiałowe korpusu	Żeliwo szare								3	
	Brąz								5	
6. Charakterystyka przepływu	Liniowa								1	
	Sto procentowa								2	
7. Znam. współcz. przepływu Kvs	Nr kolumny według tabeli współczynników Kvs							X		
8. Ciśnienie znamionowe PN	PN 16								16	
9. Temperatura czynnika °C									140	
10. Średnica nominalna	DN									XX

Przykład zamówienia: Zawór regulacyjny trójdrogowy DN 25, PN 16 z napędem elektrycznym SQX 32.00, wykonanie materiałowe brąz, przyłączenie gwint G 1, charakterystyka przepływu liniowa, Kvs = 10 m³ /h zostanie oznaczony: **RV 102 ELA 3511 16/140-25.**

200 line

RV / HU 2x1 L



Zawory regulacyjne i zawory awaryjne, DN 15 - 150, PN 16 i 40 z napędami Siemens (Landis & Staefa)

Opis

Zawory regulacyjne szeregu RV 211, RV 221, RV 231 (dalej nazywane RV 2x1) są armaturą jednogniazdową przeznaczoną do regulacji i zamykania przepływu mediów. Ze względu na siły stosowanych napędów są odpowiednie do regulacji przy niższych spadkach ciśnienia. Charakterystyki przepływu, współczynniki Kvs i nieszczelność odpowiadają standardom międzynarodowym.

Zawory awaryjne szeregu HU 2x1 są armaturą tego samego szeregu tylko z większą szczelnością w gnieździe i wyposażone w napędy elektrohydrauliczne z funkcją awaryjną (w przypadku braku zasilania zawór zamyka się automatycznie).

Zawory typu RV 2x1 L są przystosowane dzięki wykonaniu rewersyjnego do podłączenia do napędów produkcji Siemens (Landis & Staefa).

Zastosowanie

Zawory przeznaczone są do stosowania w technice grzewczej i klimatyzacyjnej, w energetyce i przemyśle chemicznym. W zależności od warunków pracy stosuje się zawory wykonane z żeliwa sferoidalnego, odlewów stalowych lub z nierdzewnej stali austenitycznej.

Dobre materiały odpowiadają normom ČSN-EN 1503-1 (1/2002) (stal) i ČSN-EN 1503-3 (1/2002) (żeliwo). Najwyższe dopuszczalne nadciśnienia robocze w zależności od dobrego wykonania materiałowego i temperatury medium podane są w tabeli, patrz. strona 28 katalogu.

Medium robocze

Zawory szeregu RV / HU 2x1 przeznaczone są do regulacji (RV 2x1), do regulacji i zamykania (HU 2x1) przepływu i ciśnienia cieczy, gazów i par bez domieszek np. woda, para, powietrze i inne media, kompatybilne z materiałem korpusu i wewnętrznymi częściami armatury. Zastosowanie zaworów wykonanych z żeliwa sferoidalnego (RV 211) dla pary jest ograniczone przez następujące parametry. Para powinna być przegrzana (suchość na wlocie $x_1 \geq 0,98$) i nadciśnienie wejściowe $p_1 \leq 0,4$ MPa przy nadkrytycznym spadku ciśnienia i $p_1 \leq 1,6$ MPa przy podkrytycznym spadku ciśnienia. W przypadku przekroczenia tych ograniczeń należy zastosować korpus zaworu wykonany ze stali węglowej (RV 221). W celu zapewnienia właściwej pracy urządzenia i odpowiedniej regulacji producent zaleca zamontowanie przed zaworem filtra od zanieczyszczeń mechanicznych.

Położenie robocze

Zawór powinien być zamontowany w taki sposób, aby kierunek przepływu medium był zgodny z kierunkiem strzałek na korpusie. Położenie robocze jest dowolne z wyjątkiem przypadku, kiedy napęd znajduje się pod zaworem. Przy stosowaniu zaworu dla temperatury czynnika powyżej 150° C, należy napęd zabezpieczyć przed ciepłem promieniowania, poprzez ochylenie z pionowego położenia i dokładne odizolowanie rurociągu.

Parametry techniczne

Szereg konstrukcyjny	RV / HU 211	RV / HU 221	RV / HU 231
Wykonanie	Zawór jednogniazdowy dwudrogowy rewersyjny		
Średnica nominalna	DN 15 do 150		
Ciśnienie nominalne	PN 16, PN 40		
Materiał korpusu	Żeliwo sferoidalne EN-JS 1025 (EN-GJS-400-10-LT)	Staliwo węglowe 1.0619 (GP240GH) 1.7357 (G17CrMo5-5)	Staliwo nierdzewne 1.4581 (GX5CrNiMoNb19-11-2)
Materiał gniazda: DN 15 - 50	1.4028 / 17 023.6	1.4028 / 17 023.6	1.4571 / 17 347.4
DIN W Nr./ČSN DN 65 - 150	1.4027 / 42 2906.5	1.4027 / 42 2906.5	1.4581 / 42 2941.4
Materiał grzyba: DN 15 - 65	1.4021 / 17 027.6	1.4021 / 17 027.6	1.4571 / 17 347.4
DIN W Nr./ČSN DN 80 - 150	1.4027 / 42 2906.5	1.4027 / 42 2906.5	1.4581 / 42 2941.4
Zakres temperatur roboczych	-20 do 300° C	-20 do 300° C	-20 do 300° C
Długość montażowa	Szereg 1 według ČSN-EN 558-1 (3/1997)		
Kolnierze przyłączeniowe	Według ČSN-EN 1092-1 (4/2002)		
Powierzchnie uszczelniające	Typ B1 (gruba listwa uszczelniająca) lub Typ F (wpust) według ČSN-EN 1092-1 (4/2002)		
Typ grzyba	Walcowy z wycięciami, formowany, perforowany		
Charakterystyka przepływu	Liniowa, stałoprocentowa, LDMspline®, paraboliczna		
Wartości Kvs	0.4 do 360 m³/h		
Nieszczelność	Klasa III. według ČSN-EN 1349 (5/2001) (<0.1% Kvs) dla zaworów regulacyjnych z uszczel. w gnieździe metal - metal Klasa IV. według ČSN-EN 1349 (5/2001) (<0.01% Kvs) dla zaworów regulacyjnych z uszczel. w gnieździe metal - PTFE		
Stosunek regulacji r	50 : 1		
Dławnica	O - pierścien EPDM $t_{max} = 140^{\circ} C$, DRSpack® (PTFE) $t_{max} = 260^{\circ} C$, mieszek $t_{max} = 300^{\circ} C$		

Notatka: Dla niskich temperatur medium (-200 do +250° C) istnieje możliwość dostarczyć zawór RV / HU 231 z korpusem wykonanym z materiału 1.4308 (stal nierdzewna austenityczna).

Współczynniki przepływu Kvs i różnice ciśnień

Wartość Δp_{max} oznacza maksymalny spadek ciśnienia na zaworze, przy którym zapewnione jest otwarcie i zamknięcie. Ze względu na żywotność gniazda i grzyba zaleca się, aby trwały spadek ciśnienia na zaworze nie

przekroczył wartości 1.6 MPa. W przeciwnym razie należy zastosować grzyb perforowany lub powierzchnię przylegania gniazda i grzyba z naspawaną warstwą węgla spiekane.

Dodatkowe inform. dot. sterow. patrz. karty katalogowe napędów		Sterowanie (napęd)						SQX ...		SKD ...		SKB ...		SKC ...	
		Oznaczenie w nr typowym						ELA, ELB		HLA, HLB, HLC		HLD, HLE, HLF		HLG, HLH, HLI	
		Siła osiowa						700 N		1000 N		2800 N		2800 N	
		Kvs [m ³ /h]						Δp_{max}		Δp_{max}		Δp_{max}		Δp_{max}	
DN	H	1	2	3	4	5	6	metal	PTFE	metal	PTFE	metal	PTFE	metal	PTFE
15	20	---	2.5 ¹⁾	1.6 ¹⁾	1.0 ¹⁾	0.6 ¹⁾	0.4 ¹⁾	4.00	---	4.00	---	4.00	---	---	---
15		4.0 ¹⁾	---	---	---	---	---	2.28	---	4.00	---	4.00	---	---	---
20		---	---	2.5 ¹⁾	1.6 ¹⁾	1.0 ¹⁾	0.6 ¹⁾	4.00	---	4.00	---	4.00	---	---	---
20		---	4.0 ¹⁾	---	---	---	---	2.28	---	4.00	---	4.00	---	---	---
20		6.3 ¹⁾	---	---	---	---	---	1.27	---	2.15	---	4.00	---	---	---
25		---	---	---	2.5 ¹⁾	1.6 ¹⁾	1.0 ¹⁾	4.00	---	4.00	---	4.00	---	---	---
25		10.0	6.3 ²⁾	4.0 ²⁾	---	---	---	0.69	1.11	1.24	1.65	4.00	4.00	---	---
32		---	---	---	4.0 ¹⁾	---	---	2.28	---	4.00	---	4.00	---	---	---
32		16.0	10.0	6.3 ²⁾	---	---	---	0.34	0.66	0.67	0.99	2.40	2.70	---	---
40		25.0	16.0	10.0	---	---	---	0.16	0.42	0.38	0.63	1.50	1.70	---	---
50	40.0	25.0	16.0	---	---	---	0.06	0.25	0.18	0.37	0.80	1.00	---	---	
65	63.0	40.0	25.0	---	---	---	---	0.15	0.07	0.22	0.45	0.60	---	---	
80	40	100.0	63.0	40.0	---	---	---	---	---	---	---	---	---	0.25	0.40
100		160.0	100.0	63.0	---	---	---	---	---	---	---	---	---	0.16	0.25
125		250.0	160.0	100.0	---	---	---	---	---	---	---	---	---	0.08	0.15
150		360.0	250.0	160.0	---	---	---	---	---	---	---	---	---	0.05	0.10

1) grzyb formowany

2) grzyb walcowy z charakterystyką liniową, grzyb formowany z charakt. stałoprocentową, LDMspline® i paraboliczną

Zawory regulacyjne z grzybem perforowanym można dostarczyć jedynie w przyp. tak oznaczonych wartości Kvs z następującymi ograniczeniami:

- Wartości Kvs 2.5 i 1.0 m³/h wyłącznie z charakt. liniową.
- Według wartości Kvs w kolumnie nr 2 można dostarczyć grzyb perforowany wyłącznie z charakt. liniową lub paraboliczną

metal - wykonanie gniazda z uszczelką metal - metal

PTFE - wykonanie gniazda z uszczelką metal - PTFE

(nie można zastosować dla grzybów formowanych)

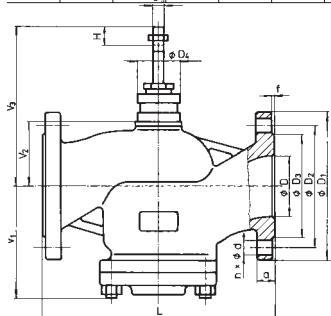
Dławnicę mieszkową można zastosować wyłącznie dla grzyba walcowego.

Charakterystyka stałoprocentowa, LDMspline® i paraboliczna od Kvs ≥ 1.0

Dla zaworów PN 16 Δp nie może przekroczyć wartości 1.6 MPa. Maksymalne różnice ciśnień, podane w tabeli nr 2, obowiązują w przypadku zastosowania dławnicy PTFE lub O-pierścienia. W przypadku dławnicy mieszkowej maks. wartość Δp_{max} należy konsultować z producentem.

Wymiary i masy zaworów RV / HU 2x1

DN	PN 16					PN 40					PN 16, PN 40													
	D ₁	D ₂	D ₃	d	n	D ₁	D ₂	D ₃	d	n	D	f	D ₄	D ₅	L	V ₁	V ₂	[#] V ₂	V ₃	[#] V ₃	a	m ₁	m ₂	[#] m _v
	mm	mm	mm	mm		mm	mm	mm	mm		mm	mm	mm	mm	mm	mm	mm	mm	mm	mm	mm	kg	kg	kg
15	95	65	45	14	4	95	65	45	14	4	15	2	44	10	130	68	47	---	143	---	16	4.5	5.5	---
20	105	75	58			105	75	58			20				150	68	47	---	143	---	18	5.5	6.5	---
25	115	85	68			115	85	68			25				160	85	52	250	148	346	18	6.5	8	3.5
32	140	100	78			140	100	78			32				180	85	52	250	148	346	20	8	9.5	3.5
40	150	110	88			150	110	88			40				200	85	52	250	148	346	20	9	11	3.5
50	165	125	102			165	125	102			18				230	117	72	270	168	366	20	14	21	3.5
65	185	145	122			185	145	122			8				290	117	72	270	168	366	22	18	27	3.5
80	200	160	138			200	160	138			8				310	152	106	452	222	568	24	26	40	4.5
100	220	180	158			235	190	162			22				350	152	106	452	222	568	24	38	49	4.5
125	250	210	188			270	220	188			26				400	175	134	480	250	596	26	58	82	5
150	285	240	212	300	250	218	150	480	200	134	480	250	596	28	78	100	5							



¹⁾ ze względu na wcześniej obowiązujące normy, została wykorzystana możliwość wyboru ilości śrub łączących, oferowana przez normę ČSN-EN 1092-1

^{#)} - obowiązuje dla wykonania z dławnicą mieszkową m_v - waga, którą należy doliczyć do wagi zaworu przy mieszkowym wykonaniu dławnicy

m₁ - zawory RV / HU 211

m₂ - zawory RV / HU 221 i RV / HU 231


200 line
RV / HU 2x3 L
**Zawory regulacyjne i zawory awaryjne
DN 25 - 150, PN 16 i 40
z napędami Siemens (Landis & Staefa)**

Opis

Zawory regulacyjne szeregu RV 213, RV 223, RV 233 (dalej nazywane RV 2x3) są armaturą jednogniazdową z grzybem ciśnieniowo odciążonym, przeznaczoną do regulacji i zamykania przepływu mediów. W/w wykonanie zaworów może być stosowane do regulacji przy dużych spadkach ciśnienia, przy użyciu względnie słabych napędów. Charakterystyki przepustowości, współczynniki Kvs i nieszczelność odpowiadają standardom międzynarodowym.

Zawory awaryjne szeregu HU 2x3 są armaturą tego samego szeregu tylko z większą szczelnością w gnieździe i wyposażone w napędy elektrohydrauliczne z funkcją awaryjną (w przypadku braku zasilania zawór zamyka się automatycznie). Zawory typu RV 2x3 L rewersyjne są przystosowane do podłączenia do napędów produkcji Siemens (Landis & Staefa).

Zastosowanie

Zawory przeznaczone są do stosowania w technice grzewczej i klimatyzacyjnej, w energetyce i przemyśle chemicznym. W zależności od warunków pracy stosuje się zawory wykonane z żeliwa sferoidalnego, odlewów stalowych lub z nierdzewnej stali austenitycznej.

Dobre materiały odpowiadają normom ČSN-EN 1503-1 (1/2002) (stal) i ČSN-EN 1503-3 (1/2002) (żeliwo). Najwyższe dopuszczalne nadciśnienia robocze w zależności od dobrego wykonania materiałowego i temperatury medium podane są w tabeli, patrz. strona 28 katalogu.

Parametry techniczne

Szereg konstrukcyjny	RV / HU 213	RV / HU 223	RV / HU 233
Wykonanie	Zawór jednogniazdowy dwudrogowy rewersyjny z grzybem ciśnieniowo odciążonym		
Średnica nominalna	DN 25 do 150		
Ciśnienie nominalne	PN 16, PN 40		
Materiał korpusu	Żeliwo sferoidalne EN-JS 1025 (EN-GJS-400-10-LT)	Staliwo węglowe 1.0619 (GP240GH) 1.7357 (G17CrMo5-5)	Staliwo nierdzewne 1.4581 (GX5CrNiMoNb19-11-2)
Materiał gniazda: DN 25 - 50	1.4028 / 17 023.6	1.4028 / 17 023.6	1.4571 / 17 347.4
DIN W Nr./ČSN DN 65 - 150	1.4027 / 42 2906.5	1.4027 / 42 2906.5	1.4581 / 42 2941.4
Materiał grzyba: DN 25 - 65	1.4021 / 17 027.6	1.4021 / 17 027.6	1.4571 / 17 347.4
DIN W Nr./ČSN DN 80 - 150	1.4027 / 42 2906.5	1.4027 / 42 2906.5	1.4581 / 42 2941.4
Zakres temperatur roboczych	-20 do 260° C	-20 do 260° C	-20 do 260° C
Długość montażowa	Szereg 1 według ČSN-EN 558-1 (3/1997)		
Kołnierze przyłączeniowe	Według ČSN-EN 1092-1 (4/2002)		
Powierzchnie uszczelniające	Typ B1 (gruba listwa uszczelniająca) lub Typ F (wpust) według ČSN-EN 1092-1 (4/2002)		
Typ grzyba	Walcowy z wycięciami, perforowany		
Charakterystyka przepływu	Liniowa, stałoprocentowa, LDMspline®, paraboliczna		
Wartości Kvs	4 do 360 m ³ /h		
Nieszczelność	Klasa III. według ČSN-EN 1349 (5/2001) (<0.1% Kvs) dla zaworów regulacyjnych z uszczel. w gnieździe metal - metal Klasa IV. według ČSN-EN 1349 (5/2001) (<0.01% Kvs) dla zaworów regulacyjnych z uszczel. w gnieździe metal - PTFE		
Stosunek regulacji r	50 : 1		
Dławnica	O - pierścień EPDM t _{max} = 140° C, DRSpack® (PTFE) t _{max} = 260° C, mieszek t _{max} = 260° C		

Notatka: Dla niskich temperatur medium (-200 do +250° C) istnieje możliwość dostarczyć zawór RV / HU 233 z korpusem wykonanym z materiału 1.4308 (stal nierdzewna austenityczna).

Medium robocze

Zawory szeregu RV / HU 2x3 przeznaczone są do regulacji (RV 2x3), do regulacji i zamykania (HU 2x3) przepływu i ciśnienia cieczy, gazów i par bez domieszek np. woda, para, powietrze i inne media, kompatybilne z materiałem korpusu i wewnętrznymi częściami armatury. Zastosowanie zaworów wykonanych z żeliwa sferoidalnego (RV 213) dla pary jest ograniczone przez następujące parametry. Para powinna być przegrzana (suchość na wlocie $x_1 \geq 0,98$) i nadciśnienie wejściowe $p_1 \leq 0,4$ MPa przy nadkrytycznym spadku ciśnienia i $p_1 \leq 1,6$ MPa przy podkrytycznym spadku ciśnienia. W przypadku przekroczenia tych ograniczeń należy zastosować korpus zaworu wykonany ze stali węglowej (RV 223). W celu zapewnienia właściwej pracy urządzenia i odpowiedniej regulacji producent zaleca zamontowanie przed zaworem filtra od zanieczyszczeń mechanicznych.

Położenie robocze

Zawór powinien być zamontowany w taki sposób, aby kierunek przepływu medium był zgodny z kierunkiem strzałek na korpusie. Położenie robocze jest dowolne z wyjątkiem przypadku, kiedy napęd znajduje się pod zaworem. Przy stosowaniu zaworu dla temperatury czynnika powyżej 150° C, należy napęd zabezpieczyć przed ciepłem promieniowania, poprzez ochylenie z pionowego położenia i dokładne odizolowanie rurociągu.

Współczynniki przepływu Kvs i różnice ciśnień

Wartość Δp_{max} oznacza maksymalny spadek ciśnienia na zaworze, przy którym zapewnione jest otwarcie i zamknięcie. Ze względu na żywotność gniazda i grzyba zaleca się, aby trwały spadek ciśnienia na zaworze nie

przekroczył wartości 1.6 MPa. W przeciwnym razie należy zastosować grzyb perforowany lub powierzchnię przylegania gniazda i grzyba z naspawaną warstwą węgla spiekane.

Dodatkowe inform. dot. sterowania patrz. karty katalogowe napędów.		Sterowanie (napęd)			SKD ...		SKB ...		SKC ...	
		Oznac. w nr typowym			HLA, HLB, HLC		HLD, HLE, HLF		HLG, HLH, HLI	
		Siła osiowa			1000 N		2800 N		2800 N	
		Kvs [m ³ /h]			Δp_{max}		Δp_{max}		Δp_{max}	
DN	H	1	2	3	metal	PTFE	metal	PTFE	metal	PTFE
25	20	10	6.3 ¹⁾	4.0 ¹⁾	1.60 (1.60)	1.60 (1.60)	4.00 (4.00)	4.00 (4.00)	---	---
32		16.0	10.0	6.3 ¹⁾	1.60 (1.60)	1.60 (1.60)	4.00 (4.00)	4.00 (4.00)	---	---
40		25.0	16.0	10.0	1.60 (1.60)	1.60 (1.60)	4.00 (4.00)	4.00 (4.00)	---	---
50		40.0	25.0	16.0	1.60 (1.60)	1.60 (1.60)	4.00 (4.00)	4.00 (4.00)	---	---
65		63.0	40.0	25.0	1.60 (0.89)	1.60 (1.60)	4.00 (4.00)	4.00 (4.00)	---	---
80	40	100.0	63.0	40.0	---	---	---	---	4.00 (4.00)	4.00 (4.00)
100		160.0	100.0	63.0	---	---	---	---	4.00 (3.50)	4.00 (4.00)
125		250.0	160.0	100.0	---	---	---	---	4.00 (2.40)	4.00 (4.00)
150		360.0	250.0	160.0	---	---	---	---	4.00 (1.60)	4.00 (3.50)

1) wyłącznie charakterystyka liniowa

metal - wykonanie gniazda z uszczelką metal - metal

PTFE - wykonanie gniazda z uszczelką metal - PTFE

(xx) - wartości Δp_{max} w nawiasach przeznaczone są dla grzyba perforowanego

Dla zaworów PN 16 Δp nie może przekroczyć wartości 1.6 MPa.

Maksymalne różnice ciśnień, podane w tabeli nr 2, obowiązują w przypadku zastosowania dławnicy PTFE lub O-pierścienia. W przypadku dławnicy mieszkowej maks. wartość Δp_{max} należy konsultować z producentem.

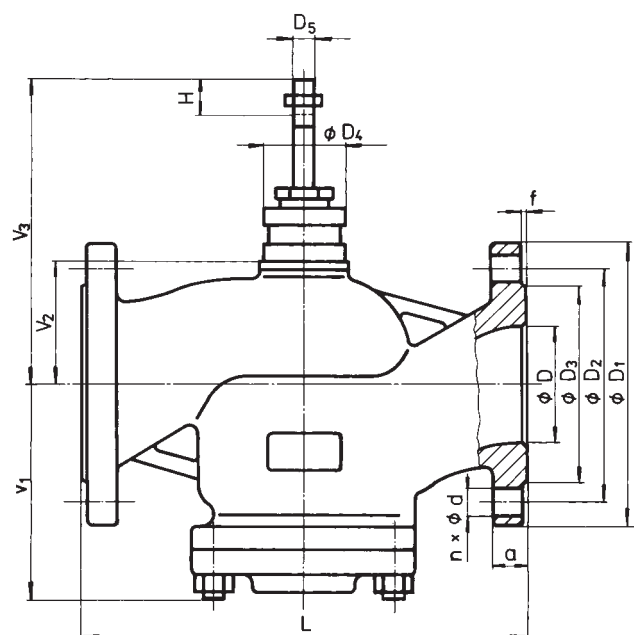
Zawory regulacyjne z grzybem perforowanym można dostarczyć jedynie w przyp. tak oznaczonych wartości Kvs

z następującymi ograniczeniami:

- Według wartości Kvs w kolumnie nr 2 można dostarczyć grzyb perforowany wyłącznie z charakt. liniową lub paraboliczną

Wymiary i masy zaworów RV / HU 2x3

DN	PN 16					PN 40					PN 16, PN 40													
	D ₁	D ₂	D ₃	d	n	D ₁	D ₂	D ₃	d	n	D	f	D ₄	D ₅	L	V ₁	V ₂	[#] V ₂	V ₃	[#] V ₃	a	m ₁	m ₂	[#] m _v
	mm	mm	mm	mm		mm	mm	mm	mm		mm	mm	mm	mm	mm	mm	mm	mm	mm	mm	mm	kg	kg	kg
25	115	85	68	14	4	115	85	68	14	4	25	2	44	10	160	85	52	250	148	346	18	6.5	8	3.5
32	140	100	78	140		100	78	32	180		85				52	250	148	346	20	8	9.5	3.5		
40	150	110	88	150		110	88	40	200		85				52	250	148	346	20	9	11	3.5		
50	165	125	102	165		125	102	50	230		117				72	270	168	366	20	14	21	3.5		
65	185	145	122	185		145	122	65	290		117				72	270	168	366	22	18	27	3.5		
80	200	160	138	18	4 ¹⁾	200	160	138	18	8	80	2	44	14	310	152	106	452	222	568	24	26	40	4.5
100	220	180	158			235	190	162			22				350	152	106	452	222	568	24	38	49	4.5
125	250	210	188			270	220	188			26				400	175	134	480	250	596	26	58	82	5
150	285	240	212			300	250	218			26				480	200	134	480	250	596	28	78	100	5



¹⁾ ze względu na wcześniej obowiązujące normy, została wykorzystana możliwość wyboru ilości śrub łączących, oferowana przez normę ČSN-EN 1092-1

^{#)} - obowiązuje dla wykonania z dławnicą mieszkową
m_v - waga, którą należy doliczyć do wagi zaworu przy mieszkowym wykonaniu dławnicy

m₁ - zawory RV / HU 213

m₂ - zawory RV / HU 223 i RV / HU 233



Zawory regulacyjne DN 15 - 150, PN 16 i 40 z napędami Siemens (Landis & Staefa)

Opis

Zawory regulacyjne szeregu RV 215, RV 225, RV 235 (dalej nazywane RV 2x5) są armaturą trójdrogową z funkcją mieszającą lub rozdzielającą. Ze względu na siły stosowanych napędów mogą być stosowane do regulacji przy niższych spadkach ciśnienia. Charakterystyki przepustowości, współczynniki Kvs i szczelność odpowiadają standardom międzynarodowym.

Przy zastosowaniu napędu elektrohydraulicznego z funkcją awaryjną w przypadku braku zasilania zamknie się kierunek AB-A.

Zawory typu RV 2x5 L rewersyjne są przystosowane do podłączenia do napędów produkcji Siemens (Landis & Staefa).

Zastosowanie

Zawory przeznaczone są do stosowania w technice grzewczej i klimatyzacyjnej, w energetyce i przemyśle chemicznym. W zależności od warunków pracy stosuje się zawory wykonane z żeliwa sferoidalnego, odlewów stalowych lub z nierdzewnej stali austenitycznej.

Dobre materiały odpowiadają normom ČSN-EN 1503-1 (1/2002) (stal) i ČSN-EN 1503-3 (1/2002) (żeliwo). Najwyższe dopuszczalne nadciśnienia robocze w zależności od wybranego wykonania materiałowego i temperatury medium podane są w tabeli, patrz. strona 28 katalogu.

Medium robocze

Zawory szeregu RV 2x5 przeznaczone są do regulacji przepływu i ciśnienia cieczy, gazów i par bez domieszek np. woda, para, powietrze i inne media, kompatybilne z materiałem korpusu i wewnętrznymi częściami armatury. Zastosowanie zaworów wykonanych z żeliwa sferoidalnego (RV 215) dla pary jest ograniczone przez następujące parametry. Para powinna być przegrzana (suchość na włocie $x_1 \geq 0,98$) i nadciśnienie wejściowe $p_1 \leq 0,4$ MPa przy nadkrytycznym spadku ciśnienia i $p_1 \leq 1,6$ MPa przy podkrytycznym spadku ciśnienia. W przypadku przekroczenia tych ograniczeń należy zastosować korpus zaworu wykonany ze stali węglowej (RV 225). W celu zapewnienia właściwej pracy urządzenia i odpowiedniej regulacji producent zaleca zamontowanie przed zaworem filtru od zanieczyszczeń mechanicznych.

Położenie robocze

W przypadku stosowania zaworu jako zaworu mieszającego, zawór powinien być zamontowany w taki sposób, aby kierunek przepływu medium był zgodny z kierunkiem strzałek na korpusie i na nasadce (wlot A i B, wylot AB). W przypadku zaworu rozdzielającego kierunek przepływu jest odwrotny (wlot AB, wylot A i B). Położenie robocze jest dowolne z wyjątkiem przypadku, kiedy napęd znajduje się pod zaworem. Przy stosowaniu zaworu dla temperatury czynnika powyżej 150° C, należy napęd zabezpieczyć przed ciepłem promieniowania, poprzez ochylenie z pionowego położenia i dokładne odizolowanie rurociągu.

Parametry techniczne

Szereg konstrukcyjny	RV 215	RV 225	RV 235
Wykonanie	Zawór trójdrogowy z funkcją rewersyjną		
Średnica nominalna	DN 15 do 150		
Ciśnienie nominalne	PN 16, PN 40		
Materiał korpusu	Żeliwo sferoidalne EN-JS 1025 (EN-GJS-400-10-LT)	Staliwo węglowe 1.0619 (GP240GH) 1.7357 (G17CrMo5-5)	Staliwo nierdzewne 1.4581 (GX5CrNiMoNb19-11-2)
Materiał gniazda: DN 15 - 50	1.4028 / 17 023.6	1.4028 / 17 023.6	1.4571 / 17 347.4
DIN W Nr./ČSN DN 65 - 150	1.4027 / 42 2906.5	1.4027 / 42 2906.5	1.4581 / 42 2941.4
Materiał grzyba : DN 15 - 65	1.4021 / 17 027.6	1.4021 / 17 027.6	1.4571 / 17 347.4
DIN W Nr./ČSN DN 80 - 150	1.4027 / 42 2906.5	1.4027 / 42 2906.5	1.4581 / 42 2941.4
Zakres temperatur roboczych	-20 do 300° C	-20 do 300° C	-20 do 300° C
Długość montażowa	Szereg 1 według ČSN-EN 558-1 (3/1997)		
Końnięrze przyłączeniowe	Według ČSN-EN 1092-1 (4/2002)		
Powierzchnie uszczelniające	Typ B1 (gruba listwa uszczelniająca) lub Typ F (wpust) według ČSN-EN 1092-1 (4/2002)		
Typ grzyba	Walcowy z wycięciami, formowany		
Charakterystyka przepływu	Liniowa, stałoprocentowa w kanalu AB - A		
Wartości Kvs	1.6 do 360 m ³ /h		
Nieszczelność	Klasa III. według ČSN-EN 1349 (5/2001) (<0.1% Kvs) dla zaworów regulacyjnych z uszczel. w gnieździe metal - metal Klasa IV. według ČSN-EN 1349 (5/2001) (<0.01% Kvs) dla zaworów regulacyjnych z uszczel. w gnieździe metal - PTFE		
Stosunek regulacji r	50 : 1		
Dławnica	O - pierścień EPDM $t_{max} = 140^{\circ}C$, DRSpack® (PTFE) $t_{max} = 260^{\circ}C$, mieszek $t_{max} = 300^{\circ}C$		

Notatka: Dla niskich temperatur medium (-200 do +250° C) istnieje możliwość dostarczyć zawór RV 235 z korpusem wykonanym z materiału 1.4308 (stal nierdzewna austenityczna).

Współczynniki przepływu Kvs i różnice ciśnień

Wartość Δp_{max} oznacza maksymalny spadek ciśnienia na zaworze, przy którym zapewnione jest otwarcie i zamknięcie. Ze względu na żywotność gniazda i grzyba zaleca się, aby trwały spadek ciśnienia na zaworze nie

przekroczył wartości 1.6 MPa. W przeciwnym razie należy zastosować grzyb perforowany lub powierzchnie przylegania gniazda i grzyba z naspawaną warstwą węgla spiekane.

Dodatkowe inform. dot. sterowa. patrz. karty katalogowe napędów		Sterowanie (napęd)			SQX ...		SKD ...		SKB ...		SKC ...	
		Oznaczenie w nr typowym			ELA, ELB		HLA, HLB, HLC		HLD, HLE, HLF		HLG, HLH, HLI	
		Siła osiowa			700 N		1000 N		2,8 kN		2,8 kN	
DN	H	Kvs [m ³ /h]			Δp_{max}		Δp_{max}		Δp_{max}		Δp_{max}	
		1	2	3	metal	PTFE	metal	PTFE	metal	PTFE	metal	PTFE
15	20	---	2.5 ¹⁾	1.6 ¹⁾	4.00	---	4.00	---	4.00	---	---	---
15		4.0 ¹⁾	---	---	2.82	---	4.00	---	4.00	---	---	---
20		---	---	2.5 ¹⁾	4.00	---	4.00	---	4.00	---	---	---
20		---	4.0 ¹⁾	---	2.82	---	4.00	---	4.00	---	---	---
20		6.3 ¹⁾	---	---	1.27	---	2.15	---	4.00	---	---	---
25		10.0	6.3 ²⁾	4.0 ²⁾	0.69	1.11	1.24	1.65	4.00	4.00	---	---
32		16.0	10.0	6.3 ²⁾	0.34	0.66	0.67	0.99	2.40	2.70	---	---
40		25.0	16.0	10.0	0.16	0.42	0.38	0.63	1.50	1.70	---	---
50		40.0	25.0	16.0	0.06	0.25	0.18	0.37	0.80	1.00	---	---
65		63.0	40.0	25.0	---	0.15	0.07	0.22	0.45	0.60	---	---
80	40	100.0	63.0	40.0	---	---	---	---	---	---	0.25	0.40
100		160.0	100.0	63.0	---	---	---	---	---	---	0.16	0.25
125		250.0	160.0	100.0	---	---	---	---	---	---	0.08	0.15
150		360.0	250.0	160.0	---	---	---	---	---	---	0.05	0.10

1) w kierunku AB-A grzyb formowany, w kierunku AB-B grzyb walcowy

2) w kierunku AB-B grzyb walcowy, w kierunku AB-A dla charakterystyki liniowej grzyb walcowy, dla charakterystyki równo-procentowej grzyb formowany

metal - wykonanie gniazda z uszczelką metal - metal

PTFE - wykonanie gniazda z uszczelką metal - PTFE

(nie można zastosować dla grzybów formowanych)

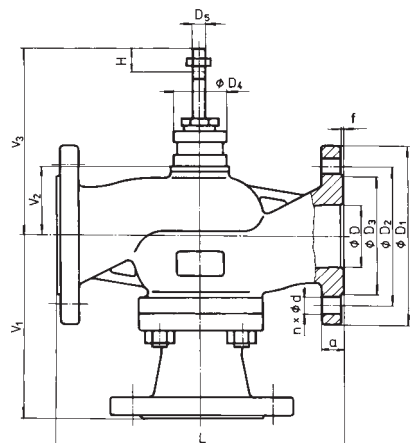
Maksymalne różnice ciśnień, podane w tabeli nr 2, obowiązują w przypadku zastosowania dławnicy PTFE lub O-pierścienia. W przypadku dławnicy mieszkowej maks. wartość Δp_{max} należy konsultować z producentem.

Mieszek można zastosować wyłącznie dla grzyba walcowego.

Dla zaworów PN 16 Δp nie może przekroczyć wartości 1.6 MPa.

Wymiary i masy zaworów RV 2x5

DN	PN 16					PN 40					PN 16, PN 40													
	D ₁	D ₂	D ₃	d	n	D ₁	D ₂	D ₃	d	n	D	f	D ₄	D ₅	L	V ₁	V ₂	#V ₂	V ₃	#V ₃	a	m ₁	m ₂	#m ₁
	mm	mm	mm	mm		mm	mm	mm	mm		mm	mm	mm	mm	mm	mm	mm	mm	mm	mm	mm	kg	kg	kg
15	95	65	45	14	4	95	65	45	14	4	15	2	44	10	130	110	47	---	143	---	16	5.5	6	---
20	105	75	58			105	75	58			20				150	115	47	---	143	---	18	6.5	7	---
25	115	85	68			115	85	68			25				160	130	52	250	148	346	18	8.3	9.5	3.5
32	140	100	78			140	100	78			32				180	135	52	250	148	346	20	10.5	12	3.5
40	150	110	88			150	110	88			40				200	140	52	250	148	346	20	12	13.5	3.5
50	165	125	102			165	125	102			50				230	175	72	270	168	366	20	17	24	3.5
65	185	145	122			185	145	122			65				290	180	72	270	168	366	22	22	31	3.5
80	200	160	138			200	160	138			80				310	220	106	452	222	568	24	31	43	4.5
100	220	180	158			220	180	158			100				350	230	106	452	222	568	24	44	55	4.5
125	250	210	188			250	210	188			125				400	260	134	480	250	596	26	65	90	5
150	285	240	212	285	240	212	150	480	290	134	480	250	596	28	94	120	5							



¹⁾ ze względu na wcześniej obowiązujące normy, została wykorzystana możliwość wyboru ilości śrub łączących, oferowana przez normę ČSN-EN 1092-1

²⁾ - obowiązuje dla wykonania z dławnicą mieszkową
m_v - waga, którą należy doliczyć do wagi zaworu przy mieszkowym wykonaniu dławnicy

m₁ - zawory RV 215

m₂ - zawory RV 225 i RV 235

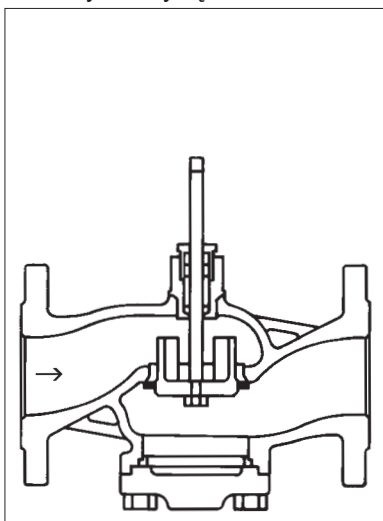
Schemat wyspecyfikowania komplet.num.typowego zaworów RV/HU 2x1, RV 2x3, RV 2x5

		XX	XX X	XX X	XX X X	XX	- XX	/ XXX	- XXX
1. Zawór	Zawór regulacyjny	RV							
	Zawór awaryjny	HU							
2. Oznaczenie typowe	Zawory z żeliwa sferoidalnego 0.7040		2 1						
	Za. ze stali węgl. 1.0619, 1.1138, 1.7357		2 2						
	Zawory ze stali nierdzewnej 1.4581		2 3						
	Zawór rewersyjny			1					
	Zawór ciśnieniowo odciążony			3					
	Zaw. Mieszający (rozdzielający) rewers.			5					
3. Typ sterowania ¹⁾ Napędy z funkcją awaryjną	Napęd elektryczny				E				
	Napęd elektrohydrauliczny				H				
	SOX 32.00, SOX 32.03, SOX 82.00, SOX 82.03				E L A				
	SOX 62				E L B				
	SKD 32.50, SKD 82.50, SKD 82.8, SKD 62.9				H L A				
	SKD 32.51, SKD 32.21, SKD 82.51 ¹⁾				H L B				
	SKD 62, SKD 62U ¹⁾				H L C				
	SKB 32.50, SKB 82.50, SKB 62.9				H L D				
	SKB 32.51, SKB 82.51				H L E				
	SKB 62, SKB 62U ¹⁾				H L F				
	SKC 32.60, SKC 82.60, SKC 62.9				H L G				
	SKC 32.61, SKC 82.61 ¹⁾				H L H				
	SKC 62, SKC 62U ¹⁾				H L I				
4. Przyłączenie	Kołnierz z listwą grubą					1			
	Kołnierz z wpustem					2			
5. Wykonanie materiałowe korpusu (w nawiasach podane są zakresy temperatur roboczych)	Stal węglowa 1.0619 (-20 do 400°C)					1			
	Żeliwo sferoidalne EN-JS 1025 (-20 do 300°C)					4			
	CrMo stal 1.7357 (-20 do 500°C)					7			
	Stal nierdzewna 1.4581 (-20 do 400°C)					8			
	Inny materiał według ustalenia					9			
6. Uszczelniel. w gnieździe ²⁾ od DN 25; t _{max} = 260°C	Metal - metal					1			
	Miękkie uszczelnienie. (metal - PTFE) w kanale AB - A ²⁾					2			
	Naspawanie węglikiem (stellitowanie)					3			
7. Rodzaj dławnicy	O - pierścień EPDM					1			
	DRSpack® (PTFE)					3			
	Mieszek					7			
	Mieszek z dławnicą zabezpieczającą PTFE					8			
8. Charakteryst. przepływu ³⁾ Nie można zastosować dla zaworów RV 2x5	Liniowa						L		
	Stałoprocentowa w kierunku AB - A						R		
	LDMspline® ³⁾						S		
	Paraboliczna ³⁾						P		
	Liniowa - grzyb perforowany ³⁾							D	
	Stałoprocentowa - grzyb perforowany ³⁾							Q	
	Paraboliczna - grzyb perforowany ³⁾							Z	
9. Kvs	Nr kolumny według tabeli współcz. Kvs						X		
10. Ciśnienie znamion. PN	PN 16							16	
	PN 40							40	
11. Temperatura robocza °C ⁴⁾ Nie można zastosować dla zaworów RV / HU 2x3	O - pierścień EPDM								140
	DRSpack® (PTFE), mieszek								220
	DRSpack® (PTFE), mieszek								260
	Mieszek ⁴⁾								300
12. Średnica nominalna DN	DN								XXX

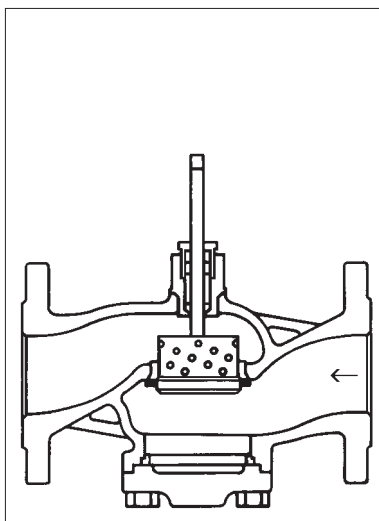
Przykład zamówienia: Zawór regulacyjny dwudrogowy DN 65, PN 40, z napędem Landis & Staefa SKB 32.50, wykonanie materiałowe z żeliwa sferoidalnego, połączenie: kołnierz z listwą grubą, uszczelniel. w gnieździe: metal - metal, dławnica PTFE, charakt. liniowa, Kvs = 63 m³/h zostanie oznacz. : **RV 211 HLD 1413 L1 40/220-65.**

Zawory RV / HU 2x1

Przekrój zaworu z grzybem walcowym z wycięciami

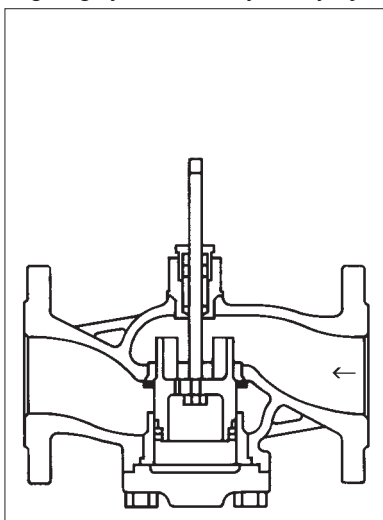


Przekrój zaworu z grzybem perforowanym

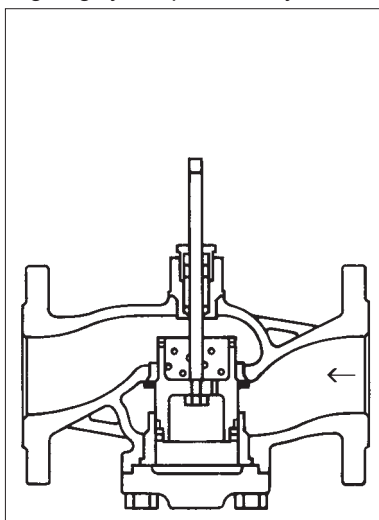


Zawory RV / HU 2x3

Przekrój zaworu ciśnieniowo odciążonego z grzybem walcowym z wycięciami

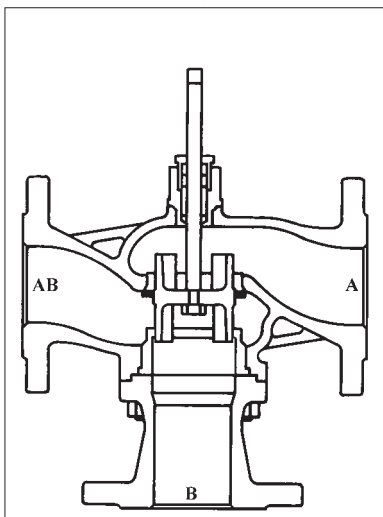


Przekrój zaworu ciśnieniowo odciążonego z grzybem perforowanym



Zawory RV 2x5

Przekrój zaworu trójdrogowego z grzybem walcowym z wycięciami





Napędy elektryczne SQX 32..., SQX 82... Siemens (Landis & Staefa)

Parametry techniczne

Typ	SQX 32.00	SQX 32.03	SQX 82.00	SQX 82.03
Oznaczenie w nr typ.	ELA			
Napięcie zasilania	230 V		24 V	
Częstotliwość	50...60 Hz			
Pobór mocy	3 VA	6,5 VA	3 VA	6,5 VA
Sposób regulacji	3 - punktowe			
Czas przebiegu	150 s	35 s	150 s	35 s
Siła nominalna	700 N			
Skok	20 mm			
Obudowa	IP 54			
Maksymalna temp. czyn.	140°C (w przypadku zastosowania dławnicy mieszkowej 180°C)			
Dopuszcz. temp. otocz.	-15 do 50°C			
Dopuszcz. wilgotność ot.	0 - 95 % wilgotności względnej			
Masa	1,5 kg			

Elementy dodatkowe

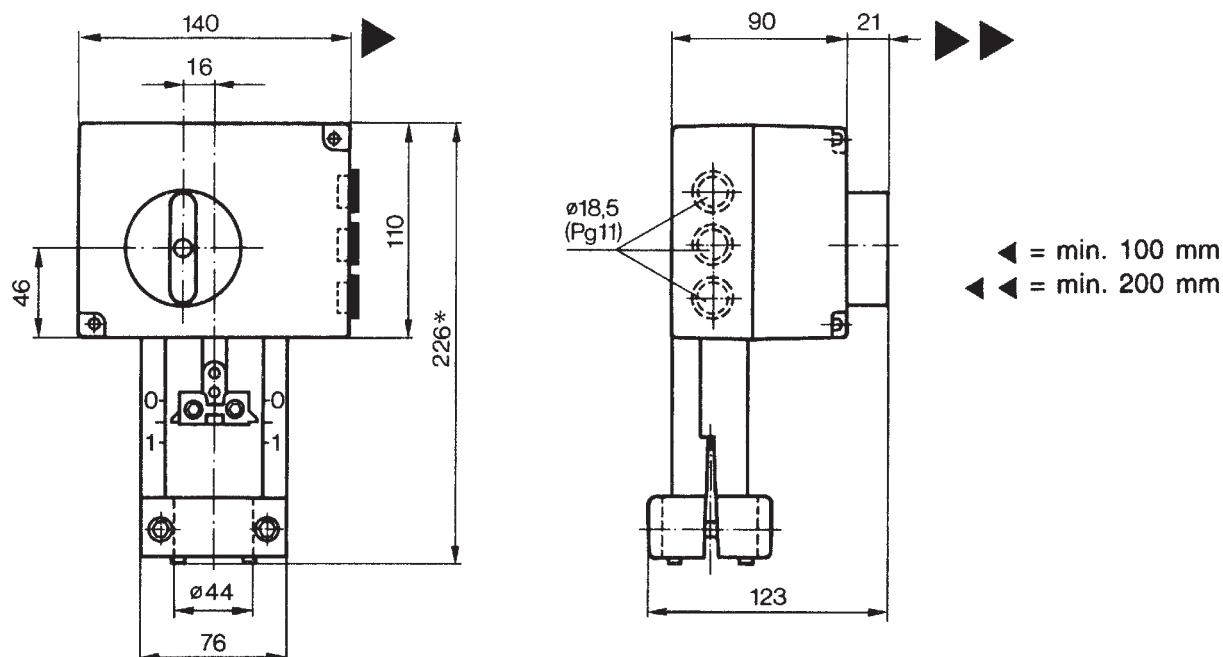
1 potencjometr i wyłącznik pomocniczy ASZ 7.4 0...1000 Ω (0...100% skoku)

1 para wyłączników pomocniczych ASC 9.4

1 wyłącznik pomocniczy ASC 9.5

notatka : dla jednego napędu można zastosować tylko jeden element dodatkowy. W przypadku zaworu ze skokiem znamionowym 20mm, rzeczywisty zakres potencjometru może być zmniejszony aż o 25%.

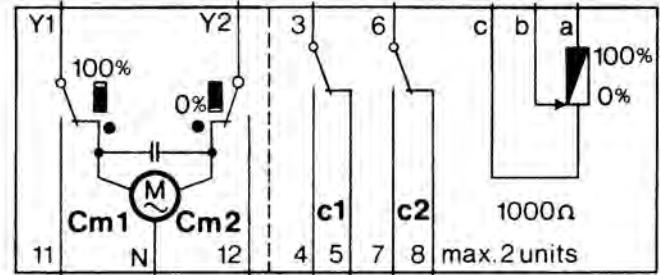
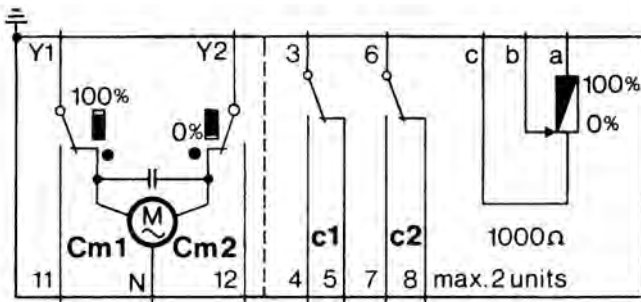
Wymiary napędu



Schemat po³¹czenia napędów

SQX 32...

SQX 82...



- Cm1 wyłącznik końcowy
- Cm2 wyłącznik końcowy
- c1 wyłącznik pomocniczy ASC9.5
- c1,c2 para wyłączników pomocniczych ASC9.4
- c1,1000 Ω wyłącznik pomocniczy i potencjometr jako komplet ASZ7.4



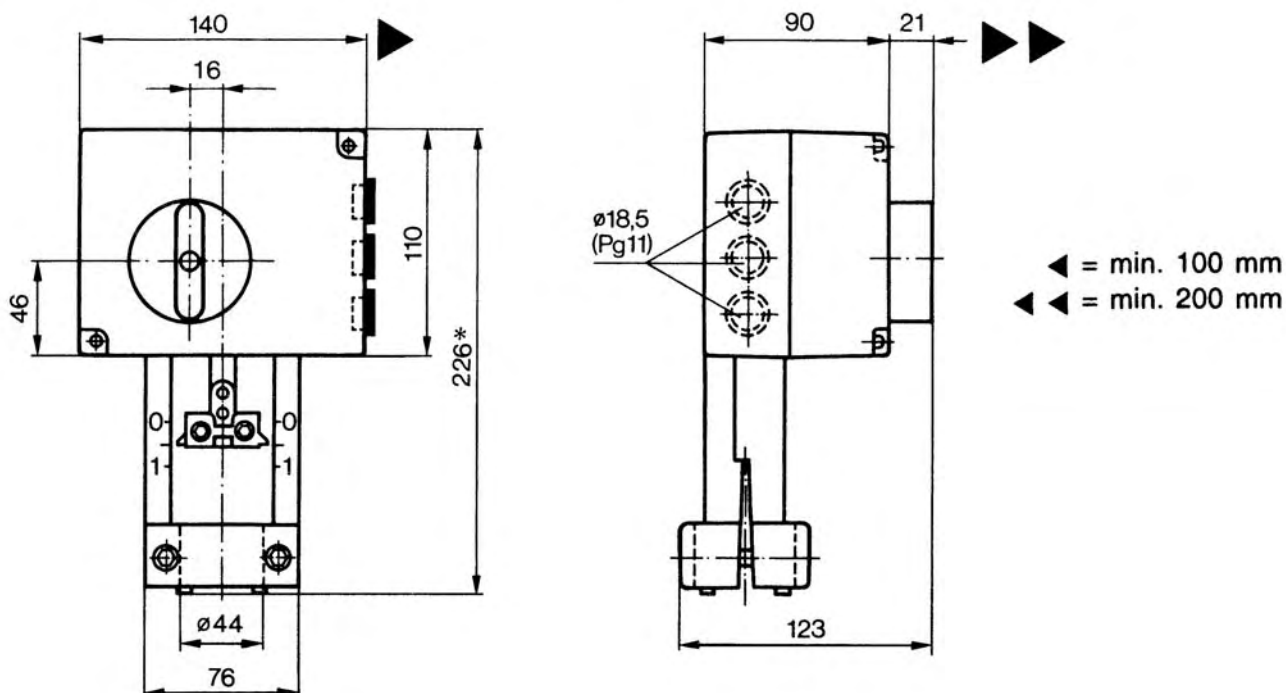
Napędy elektryczne SQX 62 Siemens (Landis & Staefa)

Parametry techniczne

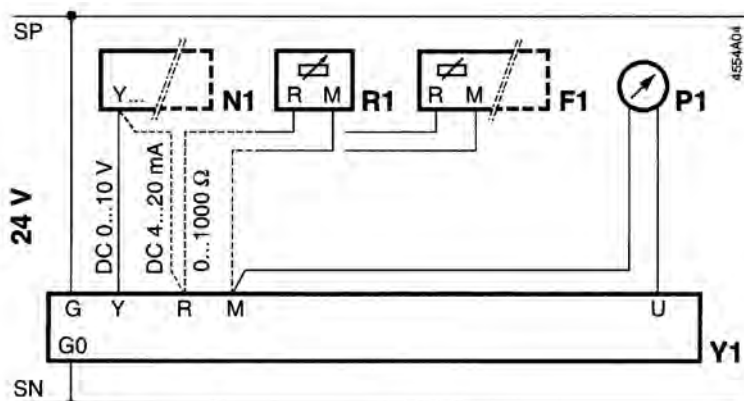
Typ	SQX 62
Oznaczenie w nr typ.	ELB
Napięcie zasilania	24 V
Częstotliwość	50...60 Hz
Pobór mocy	6,5 VA
Sposób regulacji	0...10 V, 4 - 20 mA
Czas przebiegu	35 s
Siła nominalna	700 N
Skok	20 mm
Obudowa	IP 54
Maksymalna temp. czyn.	140° C (w przypadku zastosowania dławnicy mieszkowej 180° C)
Dopuszcz. temp. otocz.	-15 do 50° C
Dopuszcz. wilgotność ot.	0 - 95 % wilgotności względnej
Masa	1,6 kg

Wymiary napędu

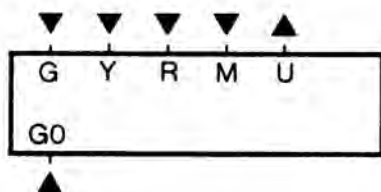
SQX 62



Schemat po³¹czenia napędu SQX 62



- Y1 napęd SQX62...
- N1 regulator
- F1 termostat z ograniczeniem temperatury z wyjściem 0...1000Ω (przełącznik DIL nr.2 przestawić do położenia "1000Ω")
- P1 wskaźnik położenia
- R1 nadajnik położenia 0...1000Ω (przełącznik DIL nr.2 przestawić do położenia "1000Ω")



- G, G0 napięcie zasilania 24 V
- G - potencjał systemowy (SP)
- G0 - zero systemowe (SN)
- Y wejście sygnału sterującego DC 0...10 V
- R wejście sygnału sterującego DC 4...20 mA lub 0...1000 Ω (typ sygnału można dobrać przez przełącznik DIL nr. 2)
- M zero dla pomiarów
- U sygnał wyjściowy DC 0...10 V w przypadku kiedy na złączce Y jest DC 0...10 V lub R = 0...1000Ω (dobór wartości maksymalnej z obu sygnałów), lub sygnał wyjściowy DC 4...20 mA w przypadku kiedy na złączce R jest DC 4...20 mA



HLA
HLB

**Napędy elektrohydrauliczne
SKD 32..., SKD 82...
Siemens (Landis & Staefa)**

Parametry techniczne

Typ	SKD 32.50	SKD 82.50	SKD 32.51	SKD 32.21	SKD 82.51
Oznaczenie w num. typ.	HLA		HLB		
Napięcie zasilania	230 V	24 V	230 V		24 V
Częstotliwość	50...60 Hz				
Pobór mocy	10 VA		15 VA		
Sposób regulacji	3 - punktowe		3 - punktowe		
Czas przebiegu otwier.	120 s		120 s	30 s	120 s
zamykanie	120 s		120 s	10 s	120 s
Funkcja poł. awaryjnego	---		8 s		
Siła nominalna	1000 N				
Skok	20 mm				
Obudowa	IP 54				
Maksymalna temp. czyn.	140°C (w przypadku zastosowania dławnicy mieszkowej 180°C)				
Dopuszczalna temp. otoczenia i powierzchni	-15 do 50°C				
Dopuszcz. wilgotność ot.	5 - 95 % wilgotności względnej				
Masa	3,6 kg				

Elementy dodatkowe

Para wyłączników pomocniczych ASC9.3

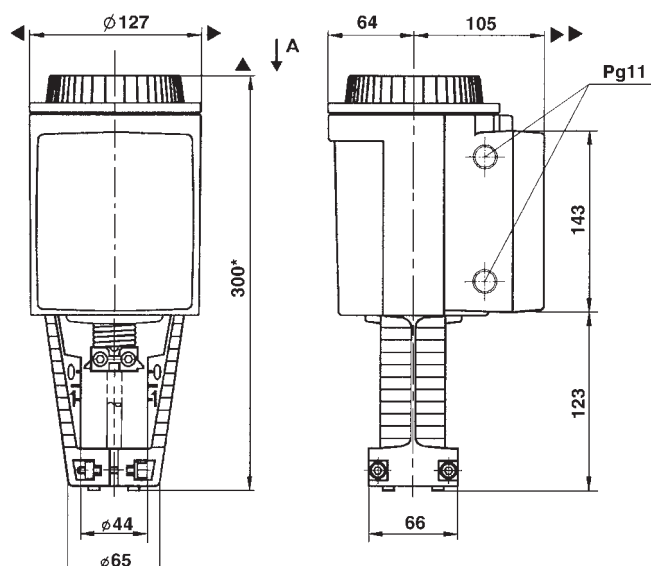
Potencjometr 1000 Ω ASZ7.3 *)

Potencjometr 135 Ω ASZ7.31 *)

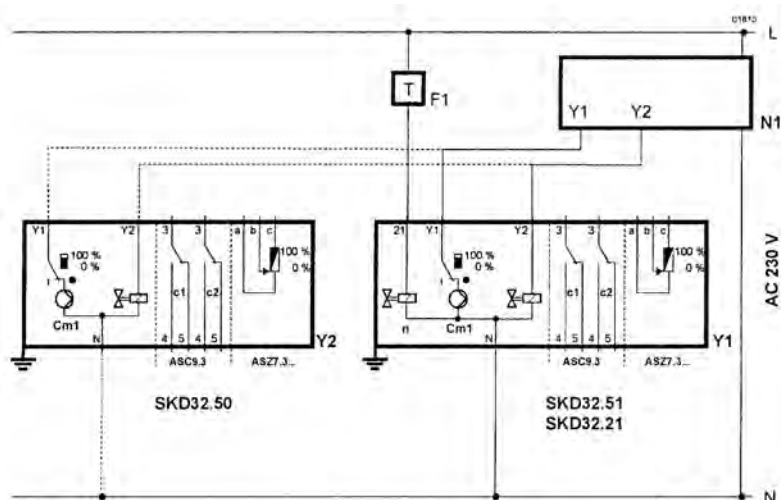
Potencjometr 200 Ω ASZ7.32 *)

*) dla jednego napędu można zastosować tylko jeden potencjometr

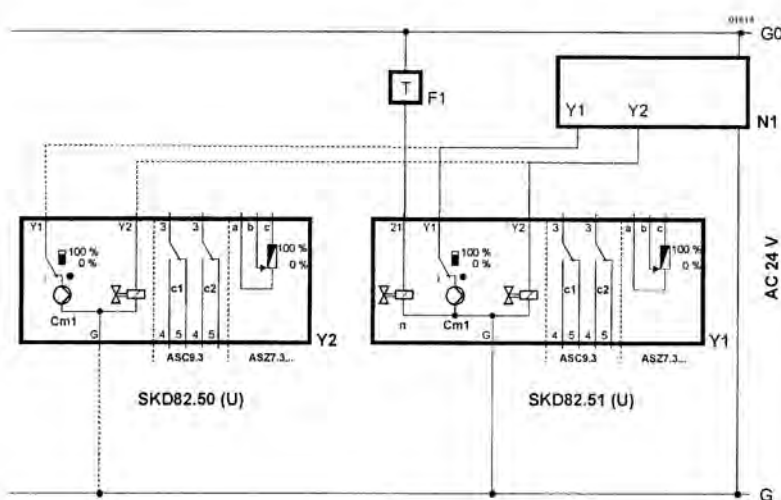
Wymiary napędu



Schemat po³¹czenia napędów SKD 32...



- F1 termostat z ograniczeniem temperatury
- N1 regulator
- Y1/2 napędy
- C1/2 przełącznik
- Cm1 wyłącznik krańcowy
- ASC9.3 para wyłączników pomocniczych
- ASZ7.3... potencjometr
- L faza
- N zero
- Y1 sygnał sterujący "OTWIERA"
- Y2 sygnał sterujący "ZAMYKA"
- 21 funkcja awaryjna



- F1 termostat zabezp.
- N1 regulator
- Y1/2 napędy
- C1/2 przełącznik
- Cm1 wyłącznik krańcowy
- ASC9.3 para wyłączników pomocniczych
- ASZ7.3... potencjometr
- G potencjał systemowy
- G0 zero systemowe
- Y1 sygnał sterujący "OTWIERA"
- Y2 sygnał sterujący "ZAMYKA"
- 21 funkcja awaryjna



HLA
HLC

Napędy elektrohydrauliczne SKD 60 i SKD 62... Siemens (Landis & Staefa)

Parametry techniczne

Typ	SKD 60	SKD 62	SKD 62UA ¹⁾
Oznaczenie w num. typ.	HLA	HLC	
Napięcie zasilania	24 V		
Częstotliwość	50...60 Hz		
Pobór mocy	17 VA / 12 VA		
Sposób regulacji	0 - 10 V, 4 - 20 mA, 0 - 1000Ω		
Czas przebiegu otwiera.	30 s		
zamykanie	15 s		
Funkcja poł. awaryjnego	---	15 s	
Siła nominalna	1000 N		
Skok	20 mm		
Obudowa	IP 54		
Maksymalna temp. czyn.	140°C (w przypadku zastosowania dławnicy mieszkowej 180°C)		
Dopuszczalna temp. otoczenia i powierzchni	-15 do 50°C		
Dopuszcz. wilgotność ot.	0 - 95 % wilgotności względnej		
Masa	3,6 kg	3,85 kg	3,6 kg

Elementy dodatkowe

Wyłącznik pomocniczy 24 V ASC 1.6

Opis

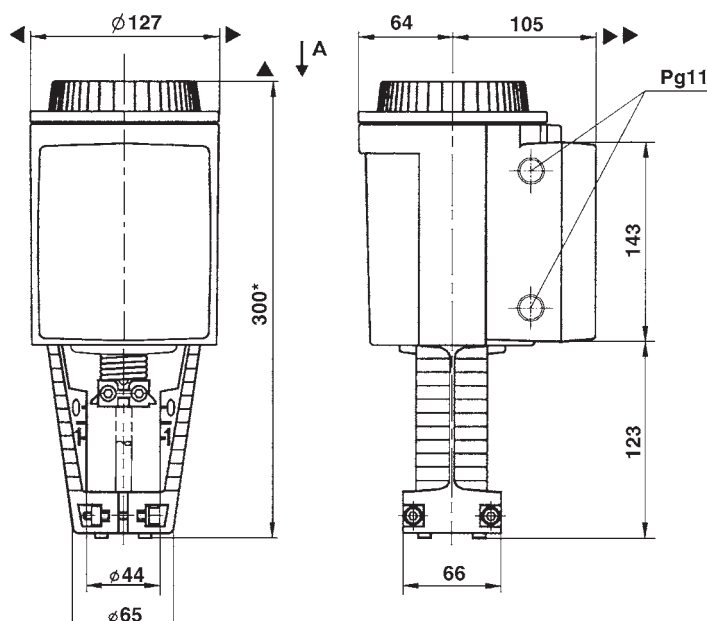
Wszystkie napędy ze sterowaniem ciągłym wyposażone są w ACT technologię strującą, która standardowo umożliwia:

- kalibrację skoku
- indykację stanów za pomocą LED
- wybór charakterystyki przepływowej (log / lin)
- wybór sygnału sterującego na złączce Y
- sygnał zwrotny na złączce U odpowiadający sygnału wejściowemu na złączce Y
- wymuszone sterowanie na złączce Z

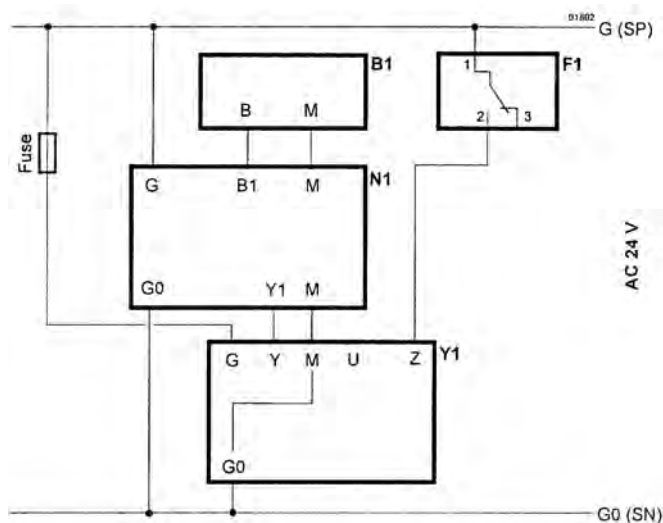
Wersja z zaawansowaną elektroniką (siłownik inteligentny) (UA) dodatkowo umożliwia:

- inwersja sygnału sterującego
- sterowanie sekwencyjne
- ograniczenie skoku

Wymiary napędu

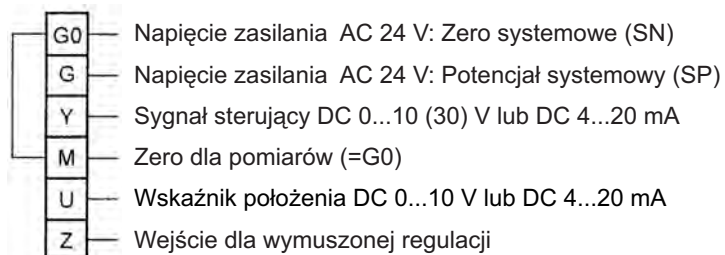


Schemat po³czenia napędów

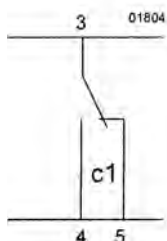


- B1 czujnik
- F1 termostat z ograniczeniem temperatury
- N1 regulator
- Y1 napęd

Připojovací svorky



Wyłącznik pomocniczy ASC1.6





HLD, HLE HLG, HLH

**Napędy elektrohydrauliczne
SKB 32..., SKB 82...
SKC 32..., SKC 82...
Siemens (Landis & Staefa)**

Parametry techniczne

Typ	SKB 32.50	SKB 82.50	SKB 32.51	SKB 82.51	SKC 32.60	SKC 82.60	SKC 32.61	SKC 82.61
Oznaczenie w num. typ.	HLD		HLE		HLG		HLH	
Napięcie zasilania	230 V	24 V	230 V	24 V	230 V	24 V	230 V	24 V
Częstotliwość	50...60 Hz							
Pobór mocy	10 VA	18 VA	15 VA	19 VA	28 VA	24 VA		
Sposób regulacji	3 - punktowe	0...10 V	3 - punktowe		0...10 V	3 - punktowe		
Czas przebiegu otwiera.	120 s	120 s	120 s	120 s	120 s	120 s	120 s	120 s
zamykanie	120 s	15 s	120 s	120 s	120 s	20 s	120 s	120 s
Funkcja poł. awaryjnego	---		10 s	---		18 s		
Siła nominalna	2800 N							
Skok	20 mm				40 mm			
Obudowa	IP 54							
Maksymalna temp. czyn.	220 °C (dla temperatur powyżej 220 °C tylko w przypadku zastosowania dławnicy mieszkowej)							
Dopuszczalna temp. otoczenia i powierzchni	-15 do 55 °C							
Dopuszcz. wilgotność ot.	0 - 95 % wilgotności względnej							
Masa	8,4 kg		8,9 kg		10 kg		10,5 kg	

Elementy dodatkowe

Para wyłączników pomocniczych ASC9.3

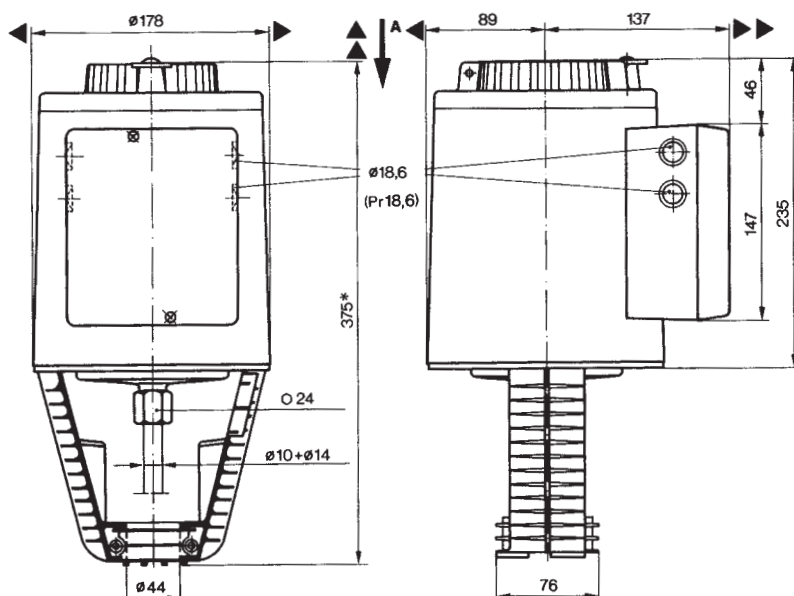
Potencjometr 1000 Ω ASZ7.3 *)

Potencjometr 135 Ω ASZ7.31 *)

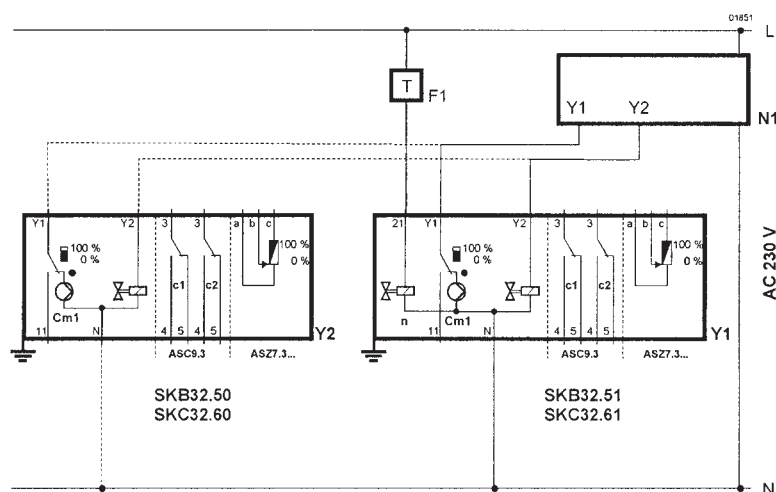
Potencjometr 200 Ω ASZ7.32 *)

*) dla jednego napędu można zastosować tylko jeden potencjometr

Wymiary napędu

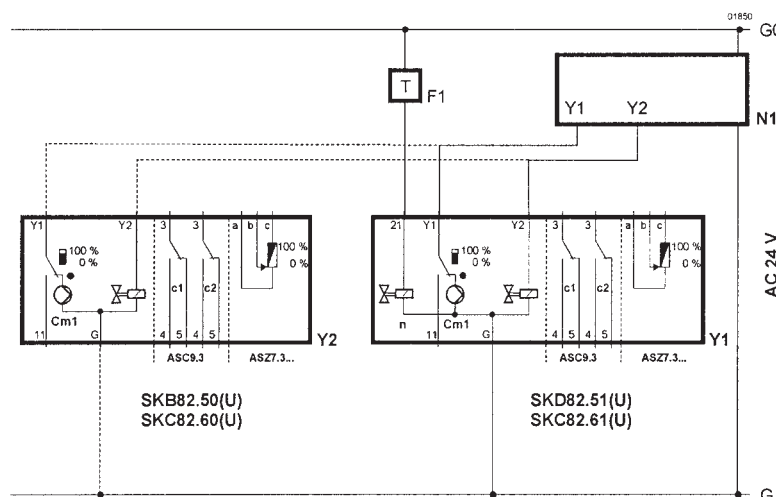


Schemat po³¹ czenia napędów SKB 32..., SKC 32...



- F1 termostat z ograniczeniem temperatury
- N1 regulator
- Y1/2 napędy
- C1/2 przełącznik
- Cm1 wyłącznik krańcowy
- ASC9.3 para wyłączników pomocniczych
- ASZ7.3... potencjometr
- L faza
- N zero
- Y1 sygnał sterujący "OTWIERA"
- Y2 sygnał sterujący "ZAMYKA"
- 11 sygnał sterujący sekwencji
- 21 funkcja awaryjna

Schemat po³¹ czenia napędów SKB 82..., SKC 82...



- F1 termostat z ograniczeniem temperatury
- N1 regulator
- Y1/2 napędy
- C1/2 przełącznik
- Cm1 wyłącznik krańcowy
- ASC9.3 para wyłączników pomocniczych
- ASZ7.3... potencjometr
- G potencjał systemowy
- G0 zero systemowe
- Y1 sygnał sterujący "OTWIERA"
- Y2 sygnał sterujący "ZAMYKA"
- 11 sygnał sterujący sekwencji



HLD, HLF HLG, HLI

**Napędy elektrohydrauliczne
SKB 60 i SKB 62...
SKC 60 i SKC 62...
Siemens (Landis & Staefa)**

Parametry techniczne

Typ	SKB 60	SKB 62	SKB 62UA ^{*)}	SKC 60	SKC 62	SKC 62UA ^{*)}
Oznaczenie w num. typ.	HLD	HLF		HLG	HLI	
Napięcie zasilania	24 V					
Częstotliwość	50...60 Hz					
Pobór mocy	13 VA	17 VA		24 VA	28 VA	
Sposób regulacji	0 - 10 V, 4 - 20 mA, 0 - 1000Ω					
Czas przebiegu otwiera.	120 s			120 s		
zamykanie	15 s			20 s		
Funkcja poł. awaryjnego	---	15 s		---	20 s	
Siła nominalna	2800 N					
Skok	20 mm			40 mm		
Obudowa	IP 54					
Maksymalna temp. czyn.	220° C (dla temperatur powyżej 220° C tylko w przypadku zastosowania dławnicy mieszkowej)					
Dopuszczalna temp. otoczenia i powierzchni	-15 do 55° C					
Dopuszcz. wilgotność ot.	0 - 95 % wilgotności względnej					
Masa	8,6 kg			10 kg		

^{*)} UA ... wersja z zaawansowaną elektroniką (siłownik inteligentny)

Elementy dodatkowe

wyłącznik pomocniczy 24 V ASC1.6

Opis

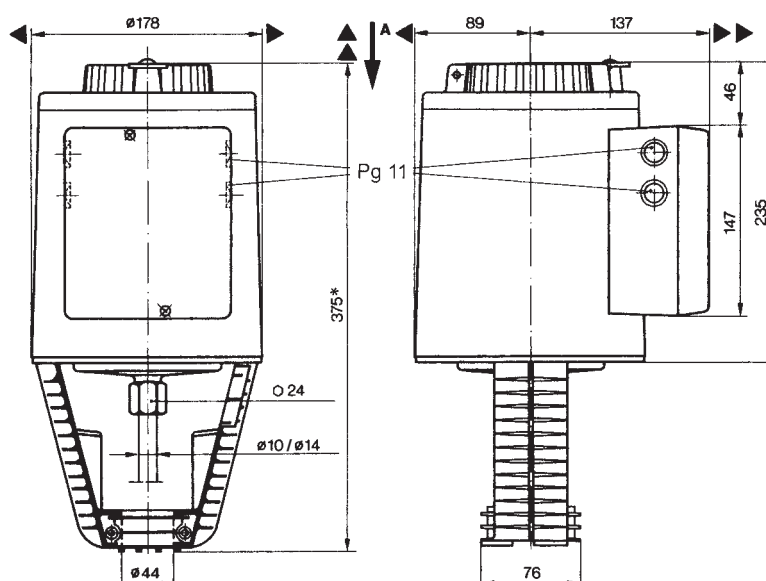
Wszystkie napędy ze sterowaniem ciągłym wyposażone są w ACT technologię strującą, która standardowo umożliwia:

- kalibrację skoku
- indykację stanów za pomocą LED
- wybór charakterystyki przepływowej (log / lin)
- wybór sygnału sterującego na złączce Y
- sygnał zwrotny na złączce U odpowiadający sygnałowi wejściowemu na złączce Y
- wymuszone sterowanie na złączce Z

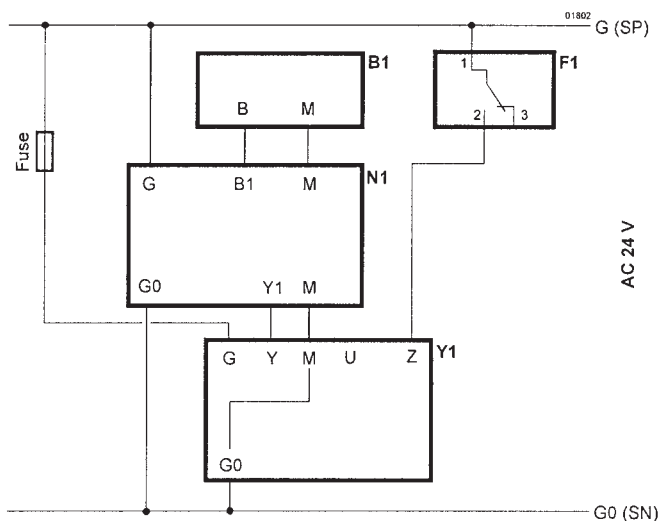
Wersja z zaawansowaną elektroniką (siłownik inteligentny) (UA) dodatkowo umożliwia:

- inwersja sygnału sterującego
- sterowanie sekwencyjne
- ograniczenie skoku

Wymiary napędu

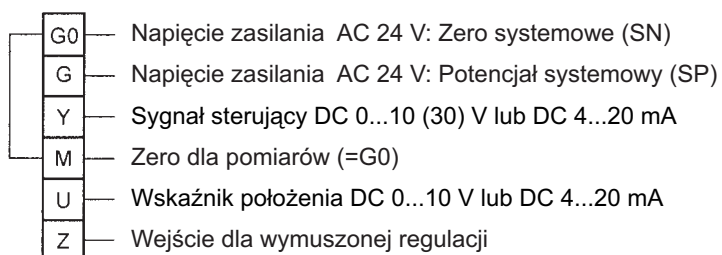


Schemat po³¹ czenia napędów

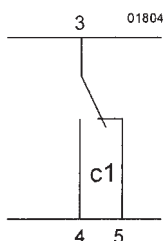


B1 czujnik
 F1 termostat z ograniczeniem temperatury
 N1 regulator
 Y1 napęd

Złącze listwy zaciskowej



Wyłącznik pomocniczy ASC1.6



Maksymalne dopuszczalne nadciężnienia robocze [MPa]

Material	PN	Temperatura [°C]										
		120	150	200	250	300	350	400	450	500	525	550
Braz 42 3135	16	1,60	1,14	---	---	---	---	---	---	---	---	---
		---	---	---	---	---	---	---	---	---	---	---
Żeliwo szare EN-JL 1040 (EN-GJL-250)	16	1,60	1,44	---	---	---	---	---	---	---	---	---
		---	---	---	---	---	---	---	---	---	---	---
Żeliwo sferoidalne EN-JS 1025 (EN-GJS-400-18-LT)	16	1,50	1,40	1,40	1,30	1,10	---	---	---	---	---	---
	40	4,00	3,88	3,60	3,48	3,20	---	---	---	---	---	---
Stal węglowa 1.0619 (GP240GH)	16	1,60	1,50	1,40	1,30	1,10	1,00	0,80	---	---	---	---
	40	4,00	4,00	3,90	3,60	3,20	2,70	1,90	---	---	---	---
Stal Chrommolybdenowa 1.7357 (G17CrMo5-5)		---	---	---	---	---	---	---	---	---	---	---
	40	4,00	4,00	4,00	4,00	4,00	4,00	3,90	3,10	1,80	---	---
Stal nierdzewna 1.4581 (GX5CrNiMoNb19-11-2)	16	1,60	1,50	1,40	1,30	1,30	1,20	1,20	---	---	---	---
	40	4,00	3,80	3,50	3,40	3,30	3,10	3,00	---	---	---	---



**AUTORYZOWANY PARTNER
LDM w Polsce**

ARMATERM

siedziba firmy w Poznaniu

aktualny adres na www.armaterm.pl

tel. (+48 61) 848 84 31

tel. kom. 0506 110 005

fax (+48 61) 848 84 31

e-mail: biuro@armaterm.pl

www.armaterm.pl

UWAGI: