

01 - 03.1

07.03.PL

**Zawory LDM
z napędami Siemens (Landis & Staefa)**



Obliczenie współczynnika Kv

Praktyczne obliczenia wykonuje się uwzględniając parametry obwodów regulacyjnych i warunki robocze medium według wzorów przedstawionych poniżej. Zawór regulacyjny powinien być dobrany tak, aby był zdolny do regulacji przepływu minimalnego przy danych warunkach roboczych. Należy sprawdzić, czy najmniejszy przepływ może być jeszcze regulowany.

Powinien być spełniony następujący warunek: $r > Kvs / Kv_{min}$

Biorąc pod uwagę ewentualność wystąpienia 10% tolerancji ujemnej wykonania wartości Kv_{100} w stosunku do Kvs i żądania możliwości regulacji w obszarze przepływu maksymalnego (obniżanie i zwiększenie przepływu) producent zaleca wybieranie wartości Kvs zaworu regulacyjnego większej niż maksymalna wartość robocza Kv:

$$Kvs = 1.1 \div 1.3 Kv$$

Jednocześnie należy zwrócić uwagę jak znaczny "bezpieczny dodatek" zawarty jest w wartości Q_{max} , który może spowodować przewymiarowanie wydajności zaworu.

Wzory do obliczenia Kv

	Spadek ciśnienia $p_2 > p_1 / 2$ $\Delta p < p_1 / 2$	Spadek ciśnienia $\Delta p \geq p_1 / 2$ $p_2 \leq p_1 / 2$	
Kv =	Ciecz	$\frac{Q}{100} \sqrt{\frac{\rho_1}{\Delta p}}$	
	Gaz	$\frac{Q_n}{5141} \sqrt{\frac{\rho_n \cdot T_1}{\Delta p \cdot p_2}}$	$\frac{2 \cdot Q_n}{5141 \cdot p_1} \sqrt{\rho_n \cdot T_1}$
	Para przegrzana	$\frac{Q_m}{100} \sqrt{\frac{v_2}{\Delta p}}$	$\frac{Q_m}{100} \sqrt{\frac{2v}{p_1}}$
	Para nasycona	$\frac{Q_m}{100} \sqrt{\frac{v_2 \cdot x}{\Delta p}}$	$\frac{Q_m}{100} \sqrt{\frac{2v \cdot x}{p_1}}$

Nadkrytyczny przepływ par i gazów

Przy spadku ciśnienia większym niż krytyczny ($p_2 / p_1 < 0.54$) medium uzyskuje w najmniejszym przekroju prędkość dźwięku, co może spowodować podwyższenie głośności. Aby ograniczyć to zjawisko należy zastosować odpowiedni układ dławiaczy z niską głośnością (wielostopniowa redukcja ciśnienia, przesłona na wylocie).

Wielkości i jednostki

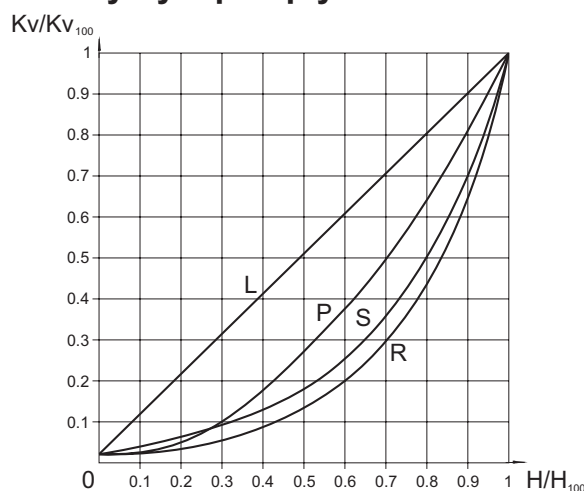
Oznaczenie	Jednostki	Nazwa wielkości
Kv	$m^3 \cdot h^{-1}$	Współczynnik przepływu
Kv_{100}	$m^3 \cdot h^{-1}$	Współczynnik przepływu przy skoku znamionowym
Kv_{min}	$m^3 \cdot h^{-1}$	Współczynnik przepływu przy minimalnym przepływie
Kvs	$m^3 \cdot h^{-1}$	Znamionowy współczynnik przepływu
Q	$m^3 \cdot h^{-1}$	Objęściowe natężenie przepływu w warunkach roboczych (T_1, p_1)
Q_n	$Nm^3 \cdot h^{-1}$	Objęściowe natężenie przepływu w warunkach normalnych (0°C, 0.101 MPa)
Q_m	$kg \cdot h^{-1}$	Masowe natężenie przepływu w warunkach roboczych (T_1, p_1)
p_1	MPa	Ciśnienie absolutne przed zaworem
p_2	MPa	Ciśnienie absolutne za zaworem
p_s	MPa	Ciśnienie absolutne pary nasyconej dla temperatury (T_1)
Δp	MPa	Spadek ciśnienia na zaworze ($\Delta p = p_1 - p_2$)
ρ_1	$kg \cdot m^{-3}$	Gęstość czynnika w stanie roboczym (T_1, p_1)
ρ_n	$kg \cdot Nm^{-3}$	Gęstość gazu w warunkach normalnych (0°C, 0.101 MPa)
v_2	$m^3 \cdot kg^{-1}$	Objętość właściwa pary dla parametrów T_1, p_2
v	$m^3 \cdot kg^{-1}$	Objętość właściwa pary dla parametrów $T_1, p_1 / 2$
T_1	K	Absolutna temperatura czynnika przed zaworem ($T_1 = 273 + t_1$)
x	1	Stosunkowa masowa zawartość pary nasyconej w parze mokrej
r	1	Regulacyjność

Propozycja charakterystyki ze względu na skok zaworu

Dla poprawnego doboru charakterystyki regulacyjnej zaworu należy sprawdzić, jakie skoki zawór osiąga w przewidywanych warunkach pracy. To sprawdzenie zaleca producent wykonać przynajmniej dla minimalnego, nominalnego i maksymalnego przepływu. Orientacyjnym punktem przy doborze charakterystyki jest zasada, aby, jeżeli jest to możliwe, ominąć pierwszy i ostatni 5 ÷ 10 % skok zaworu.

Dla obliczenia skoku przy różnych warunkach pracy i pojedynczych charakterystykach można skorzystać z firmowego programu do obliczenia zaworów VENTILY. Program służy do kompletnej propozycji zaworu od obliczenia wartości współczynnika Kv aż do określenia konkretnego typu zaworu łącznie z napędem.

Charakterystyki przepływu zaworów



- L - charakterystyka liniowa
 $Kv/Kv_{100} = 0.0183 + 0.9817 \cdot (H/H_{100})$
- R - charakterystyka stałoprocentowa (4-procentowa)
 $Kv/Kv_{100} = 0.0183 \cdot e^{(4 \cdot H/H_{100})}$
- P - charakterystyka paraboliczna
 $Kv/Kv_{100} = 0.0183 + 0.9817 \cdot (H/H_{100})^2$
- S - LDMspline® charakterystyka
 $Kv/Kv_{100} = 0.0183 + 0.269 \cdot (H/H_{100}) - 0.380 \cdot (H/H_{100})^2 + 1.096 \cdot (H/H_{100})^3 - 0.194 \cdot (H/H_{100})^4 - 0.265 \cdot (H/H_{100})^5 + 0.443 \cdot (H/H_{100})^6$

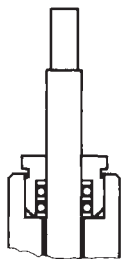
Zasady dla doboru rodzaju grzyba

Grzybów z wycięciami nie można stosować w przypadku nadkrytycznych spadków ciśnienia przy nadciśnieniu wejściowym $p_1 \geq 0,4$ MPa jak i również dla regulacji pary nasyconej. W tych przypadkach należy zastosować grzyb perforowany. Grzyb perforowany również należy zastosować w przypadkach w których duży spadek ciśnienia może spowodować niebezpieczeństwo powstania kawitacji w miejscu gniazda i grzyba, lub kiedy duża prędkość przepływu może spowodować erozję ścian korpusu zaworu.

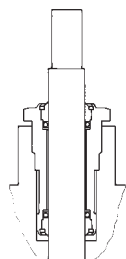
W przypadku zastosowania grzyba formowanego - stożkowego (z powodu niskiej wartości Kvs) dla nadciśnienia $p_1 \geq 1,6$ MPa jak i również dla nadkrytycznych spadków ciśnienia należy dobrać stelitowanie grzyba oraz gniazda.

D³awnice - O - pieroścień EPDM

Dławnica ta przeznaczona jest dla mediów nieagresywnych, dla temperatur roboczych od 0° do 140° C. Odnacza się niezawodnością, długotrwałą szczelnością i zdolnością doszczelniania przy niewielkich uszkodzeniach wrzeciona. Niewielkie siły tarcia umożliwiają stosowanie siłowników z małą siłą osiową. Trwałość dławnicy uzależniona jest od warunków roboczych, zazwyczaj jest wyższa niż 400 000 cykli.



dla RV 102, RV 103

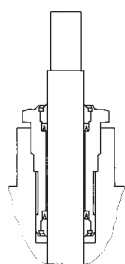


dla RV 2xx

D³awnice - DRSpack® (PTFE)

DRSpack® (Direct Radial Sealing Pack) jest dławnicą z dużą szczelnością przy niskich i dużych ciśnieniach roboczych.

Najczęściej używany typ dławnicy odpowiedni dla temperatury od 0° do 260° C. Zakres pH od 0 do 14. Dławnice te umożliwiają stosowanie siłowników o małej sile osiowej. Konstrukcja zapewnia łatwą wymianę całej dławnicy. Trwałość dławnicy DRSpack® jest większa niż 500 000 cykli.



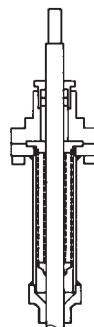
Trwałość dławnicy mieszkowej

Materiał mieszka	Temperatura				
	200° C	300° C	400° C	500° C	550° C
1.4541	100 000	40 000	28 000	7 000	Nie jest odpowiednia
1.4571	90 000	34 000	22 000	13 000	8 000

W tabelce podane są minimalne liczby cykli przy pełnym otwarciu zaworu, kiedy pojawia się maksymalne wydłużenie i sprężanie mieszka. Podczas regulacji, kiedy grzyb zaworu

D³awnice - Mieszek

Dławnicę mieszkową należy stosować dla niskich i wysokich temperatur w zakresie -50° do 550° C. Dławnice mieszkowe zapewniają całkowitą szczelność zaworów. Standardowo stosowana jest z dławnicą bezpieczeństwa PTFE. Nie wymaga dużej siły napędów.



Zastosowanie dławnicy mieszkowej

Dławnicę mieszkową należy stosować przy bardzo agresywnych, trujących lub w inny sposób niebezpiecznych mediach, dla których wymagana jest absolutna szczelność zaworu w stosunku do otoczenia. W takich przypadkach konieczne jest również sprawdzenie wytrzymałości zastosowanych materiałów korpusu i wewnętrznych części armatury na dane medium. Dla niebezpiecznych cieczy zaleca się zastosowanie mieszka z dławnicą zabezpieczającą, która uniemożliwia wyciek medium przy uszkodzeniu mieszka. Mieszek jest również dobrym rozwiązaniem dla temperatury medium poniżej zera, kiedy zamarzanie wrzeciona powoduje przedwczesne zniszczenie dławnicy, jak również przy wyższych temperaturach, kiedy spełnia rolę chłodnicy.

porusza się w średnim położeniu, tylko w części zakresu skoku, żywotność mieszka jest wielokrotnie wyższa i uzależniona od warunków roboczych.

Dobór dwudrogowego zaworu regulacyjnego

Dane: medium woda, 155° C, ciśnienie statyczne w miejscu przyłączenia 1000 kPa (10 bar), Δp_{DYSZ} = 80 kPa (0,8 bar), $\Delta p_{RUROCIAG}$ = 15 kPa (0,15 bar), $\Delta p_{ODBIORNIK}$ = 25 kPa (0,25 bar), przepływ nominalny Q_{NOM} = 8 m³ · h⁻¹, przepływ minimalny Q_{MIN} = 1,3 m³ · h⁻¹.

$$\Delta p_{DYSZ} = \Delta p_{ZAWOR} + \Delta p_{ODBIORNIK} + \Delta p_{RUROCIAG}$$

$$\Delta p_{ZAWOR} = \Delta p_{DYSZ} - \Delta p_{ODBIORNIK} - \Delta p_{RUROCIAG} = 80 - 25 - 15 = 40 \text{ kPa (0,4 bar)}$$

$$Kv = \frac{Q_{NOM}}{\sqrt{\Delta p_{ZAWOR}}} = \frac{8}{\sqrt{0,4}} = 12,7 \text{ m}^3 \cdot \text{h}^{-1}$$

Bezpieczny zapas uwzględniający tolerancję wykonania (przy założeniu, że przepływ Q nie jest przewymiarowany):

$$Kvs = (1,1 \text{ do } 1,3) \cdot Kv = (1,1 \text{ do } 1,3) \cdot 12,7 = 14 \text{ do } 16,5 \text{ m}^3 \cdot \text{h}^{-1}$$

Z seryjnie produkowanego zakresu wartości Kvs należy dobrać najbliższą wartość Kvs, tj. Kvs = 16 m³ · h⁻¹. Tej wartości odpowiada średnica DN 32. Dobieramy zawór kołnierzowy PN 16, z żeliwa sferoidalnego, uszczelnienie gniazda: metal - PTFE, dławnica PTFE, charakterystyka przepływu: stałoprocentowa o numerze typowym:

RV 21x XXX 1423 R1 16/220-32

x w oznaczeniu zaworu (21x) znaczy wykonanie zaworu (prosty lub rewersyjny) i jest uzależniony od zastosowanego napędu, który jest dobierany według potrzeb układu regulacyjnego (typ, producent, zasilanie, sposób sterowania, potrzebna siła itd.)

Określenie spadku ciśnienia dobrego zaworu przy pełnym otwarciu i danym przepływie

$$\Delta p_{ZAWOR H100} = \left(\frac{Q_{NOM}}{Kvs} \right)^2 = \left(\frac{8}{16} \right)^2 = 0,25 \text{ bar (25 kPa)}$$

W taki sposób obliczony spadek ciśnienia zaworu regulacyjnego, powinien być wzięty pod uwagę przy obliczeniu hydraulicznym sieci.

Określenie autorytetu zaworu

$$a = \frac{\Delta p_{ZAWOR H100}}{\Delta p_{ZAWOR H0}} = \frac{25}{80} = 0,31$$

przy czym zalecana wartość a powinna być conajmniej równa wartości 0,3 tzn. że wartość autorytetu dobrego zaworu jest poprawna.

Uwaga: obliczenie autorytetu zaworu regulacyjnego należy wykonać w stosunku do spadku ciśnienia zaworu w stanie zamkniętym, więc do ciśnienia dyspozycyjnego Δp_{DYSZ} przy zerowym przepływie. Nie więc w stosunku do ciśnienia pompy Δp_{POMPA} , ponieważ $\Delta p_{DYSZ} < \Delta p_{POMPA}$ spowodowany spadkami ciśnienia w sieciach aż do miejsca przyłączenia obiegu regulowanego. W tym przypadku po prostu bierzemy pod uwagę $\Delta p_{DYSZH100} = \Delta p_{DYSZH0} = \Delta p_{DYSZ}$.

Sprawdzenie regulacyjności

Należy wykonać również obliczenie dla przepływu minimalnego $Q_{MIN} = 1,3 \text{ m}^3 \cdot \text{h}^{-1}$. Temu przepływowi odpowiadają spadki ciśnienia $\Delta p_{RUROCIAG QMIN} = 0,40 \text{ kPa}$, $\Delta p_{ZAWOR QMIN} = 0,66 \text{ kPa}$. $\Delta p_{ODBIORNIK QMIN} = 40 - 0,4 - 0,66 = 78,94 = 79 \text{ kPa}$.

$$Kv_{MIN} = \frac{Q_{MIN}}{\sqrt{\Delta p_{ZAWOR QMIN}}} = \frac{1,3}{\sqrt{0,79}} = 1,46 \text{ m}^3 \cdot \text{h}^{-1}$$

Potrzebna regulacyjność

$$r = \frac{Kvs}{Kv_{MIN}} = \frac{16}{1,46} = 11$$

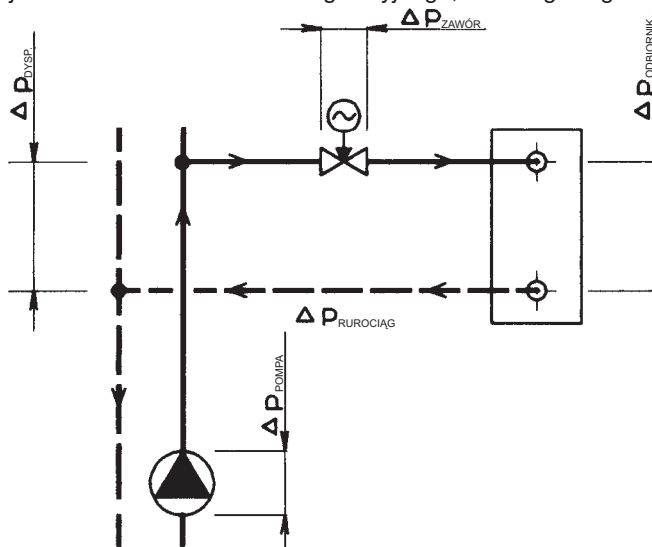
powinna być mniejsza niż podawana regulacyjność zaworu r = 50, tzn. wartość dobrego zaworu jest poprawna.

Dobór odpowiedniej charakterystyki

Na podstawie obliczonych wartości Kv_{NOM} i Kv_{MIN} istnieje możliwość odczytania wartości odpowiednich skoków zaworu dla pojedynczych charakterystyk i według nich dobrać odpowiednią krzywą. W takim razie dla charakterystyki stałoprocentowej $h_{NOM} = 96\%$, $h_{MIN} = 41\%$. W tym przypadku najlepiej odpowiada charakterystyka LDMspline® (93% i 30% skoku). Odpowiedni numer typowy:

RV 21x XXX 1423 S1 16/220-32

Typowy schemat układu regulacji z zastosowaniem zaworu regulacyjnego, dwudrogowego.



Notatka: Szczegółowe informacje dotyczące obliczeń zaworów LDM podane są w instrukcji do obliczenia zaworów 01-12.0. Wszystkie wyżej wymienione wzory ważne są w przypadku kiedy medium jest wodą. Dokładne obliczenie można wykonać za pomocą programu do obliczenia zaworów VENTILY, który również zawiera obliczenia sprawdzające, i jest do dyspozycji bezpłatnie na żądanie.

Dobór trójdrogowego zaworu regulacyjnego

Dane: medium woda, 90° C, ciśnienie statyczne w miejscu przyłączenia 1000 kPa (10 bar), $\Delta p_{\text{POMPA 2}} = 40 \text{ kPa}$ (0,4 bar), $\Delta p_{\text{RUROCIAG}} = 10 \text{ kPa}$ (0,1 bar), $\Delta p_{\text{ODBIORNIK}} = 20 \text{ kPa}$ (0,2 bar), przepływ nominalny $Q_{\text{NOM}} = 7 \text{ m}^3 \cdot \text{h}^{-1}$

$$\Delta p_{\text{POMPA 2}} = \Delta p_{\text{ZAWOR}} + \Delta p_{\text{ODBIORNIK}} + \Delta p_{\text{RUROCIAG}}$$

$$\Delta p_{\text{ZAWOR}} = \Delta p_{\text{POMPA 2}} - \Delta p_{\text{ODBIORNIK}} - \Delta p_{\text{RUROCIAG}} = 40 - 20 - 10 = 10 \text{ kPa} (0,1 \text{ bar})$$

$$Kv = \frac{Q_{\text{NOM}}}{\sqrt{\Delta p_{\text{ZAWOR}}}} = \frac{7}{\sqrt{0,1}} = 22,1 \text{ m}^3 \cdot \text{h}^{-1}$$

Bezpieczny zapas uwzględniający tolerancję wykonania (przy założeniu, że przepływ Q nie jest przewymiarowany):

$$Kvs = (1,1 \text{ do } 1,3) \cdot Kv = (1,1 \text{ do } 1,3) \cdot 22,1 = 24,3 \text{ do } 28,7 \text{ m}^3 \cdot \text{h}^{-1}$$

Z seryjnie produkowanego zakresu wartości Kvs należy dobrać najbliższą wartość Kvs, tj. $Kvs = 25 \text{ m}^3 \cdot \text{h}^{-1}$. Tej wartości odpowiada średnica DN 40. Dobieramy zawór kołnierzowy PN 16, z żeliwa sferoidalnego, uszczelnienie gniazda: metal - metal, dławnica PTFE, charakterystyka przepływu: liniowa o numerze typowym

RV 21x XXX 1413 L1 16/140-40

x w oznaczeniu zaworu (21x) znaczy wykonanie zaworu (prosty lub rewersyjny) i jest uzależniony od zastosowanego napędu, który jest dobierany według potrzeb układu regulacyjnego (typ, producent, zasilanie, sposób sterowania, potrzebna siła itd.)

Określenie rzeczywistego spadku ciśnienia dobrego zaworu przy pełnym otwarciu

$$\Delta p_{\text{ZAWOR H100}} = \left(\frac{Q_{\text{NOM}}}{Kvs} \right)^2 = \left(\frac{7}{25} \right)^2 = 0,08 \text{ bar} (8 \text{ kPa})$$

W taki sposób obliczony spadek ciśnienia zaworu regulacyjnego, powinien być wzięty pod uwagę przy obliczeniu hydraulicznym sieci.

Uwaga: Najważniejszym warunkiem prawidłowej pracy zaworu trójdrogowego jest utrzymanie minimalnej różnicy ciśnień dyspozycyjnych na króćcach A i B. Trójdrogowe zawory wprawdzie potrafią pokonać duże spadki ciśnienia pomiędzy króćcami A i B, lecz powodują one znaczną deformację charakterystyki regulacyjnej i związane z tym pogorszenie właściwości regulacyjnych. Jeżeli istnieją wątpliwości dotyczące różnicy ciśnień pomiędzy oboma króćcami (w przypadku, kiedy zawór trójdrogowy przyłączony jest bez oddzielenia ciśnieniowego bezpośrednio do sieci pierwotnej), producent zaleca zastosowanie zaworu dwudrogowego w połączeniu z trwałą spinką.

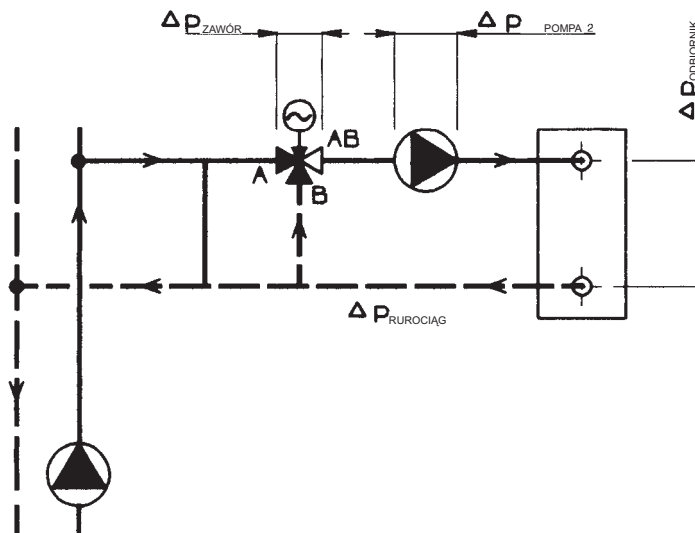
Autorytet kanału przelotowego zaworu trójdrogowego jest w tym połączeniu przy założeniu niezmiennego przepływu w obiegu odbiorczym równy:

$$a = \frac{\Delta p_{\text{ZAWOR H100}}}{\Delta p_{\text{ZAWOR H0}}} = \frac{8}{8} = 1,$$

co oznacza, że zależność przepływu w obiegu odpowiada idealnej krzywej przepływu zaworu. W tym przypadku wartości Kvs w obu kanałach są zgodne, obie charakterystyki są liniowe, tzn. że przepływ jest prawie niezmienny.

Dobranie kombinacji charakterystyki stałoprocentowej w kanale A i charakterystyki liniowej w kanale B jest czasem korzystne w przypadkach, kiedy nie można ominąć obciążenia kanału A przeciwko B ciśnieniem różnicowym lub kiedy parametry po stronie pierwotnej są zbyt wysokie.

Typowy schemat układu regulacji z zastosowaniem trójdrogowego zaworu mieszającego



Notatka: Szczegółowe informacje dotyczące obliczeń zaworów LDM podane są w instrukcji do obliczenia zaworów 01-12.0. Wszystkie wyżej wymienione wzory ważne są w przypadku kiedy medium jest wodą. Dokładne obliczenie można wykonać za pomocą programu do obliczenia zaworów VENTILY, który również zawiera obliczenia sprawdzające, i jest do dyspozycji bezpłatnie na żądanie.


**Zawory regulacyjne i zawory awaryjne
DN 25 - 150, PN 16 i 40
z napędami Siemens (Landis & Staefa)**
Opis

Zawory regulacyjne szeregu RV 213, RV 223, RV 233 (dalej nazywane RV 2x3) są armaturą jednogniazdową z grzybem ciśnieniowo odciążonym, przeznaczoną do regulacji i zamykania przepływu mediów. W/w wykonanie zaworów może być stosowane do regulacji przy dużych spadkach ciśnienia, przy użyciu względnie słabych napędów. Charakterystyki przepustowości, współczynniki Kvs i nieszczelność odpowiadają standardom międzynarodowym.

Zawory awaryjne szeregu HU 2x3 są armaturą tego samego szeregu tylko z większą szczelnością w gnieździe i wyposażone w napędy elektrohydrauliczne z funkcją awaryjną (w przypadku braku zasilania zawór zamyka się automatycznie). Zawory typu RV 2x3 L rewersyjne są przystosowane do podłączenia do napędów produkcji Siemens (Landis & Staefa).

Zastosowanie

Zawory przeznaczone są do stosowania w technice grzewczej i klimatyzacyjnej, w energetyce i przemyśle chemicznym. W zależności od warunków pracy stosuje się zawory wykonane z żeliwa sferoidalnego, odlewów stalowych lub z nierdzewnej stali austenitycznej.

Dobre materiały odpowiadają normom ČSN-EN 1503-1 (1/2002) (stal) i ČSN-EN 1503-3 (1/2002) (żeliwo). Najwyższe dopuszczalne nadciśnienia robocze w zależności od dobrego wykonania materiałowego i temperatury medium podane są w tabeli, patrz. strona 28 katalogu.

Parametry techniczne

Szereg konstrukcyjny	RV / HU 213	RV / HU 223	RV / HU 233
Wykonanie	Zawór jednogniazdowy dwudrogowy rewersyjny z grzybem ciśnieniowo odciążonym		
Średnica nominalna	DN 25 do 150		
Ciśnienie nominalne	PN 16, PN 40		
Materiał korpusu	Żeliwo sferoidalne EN-JS 1025 (EN-GJS-400-10-LT)	Staliwo węglowe 1.0619 (GP240GH) 1.7357 (G17CrMo5-5)	Staliwo nierdzewne 1.4581 (GX5CrNiMoNb19-11-2)
Materiał gniazda: DN 25 - 50	1.4028 / 17 023.6	1.4028 / 17 023.6	1.4571 / 17 347.4
DIN W Nr./ČSN DN 65 - 150	1.4027 / 42 2906.5	1.4027 / 42 2906.5	1.4581 / 42 2941.4
Materiał grzyba: DN 25 - 65	1.4021 / 17 027.6	1.4021 / 17 027.6	1.4571 / 17 347.4
DIN W Nr./ČSN DN 80 - 150	1.4027 / 42 2906.5	1.4027 / 42 2906.5	1.4581 / 42 2941.4
Zakres temperatur roboczych	-20 do 260° C	-20 do 260° C	-20 do 260° C
Długość montażowa	Szereg 1 według ČSN-EN 558-1 (3/1997)		
Kołnierze przyłączeniowe	Według ČSN-EN 1092-1 (4/2002)		
Powierzchnie uszczelniające	Typ B1 (gruba listwa uszczelniająca) lub Typ F (wpust) według ČSN-EN 1092-1 (4/2002)		
Typ grzyba	Walcowy z wycięciami, perforowany		
Charakterystyka przepływu	Liniowa, stałoprocentowa, LDMspline®, paraboliczna		
Wartości Kvs	4 do 360 m ³ /h		
Nieszczelność	Klasa III. według ČSN-EN 1349 (5/2001) (<0.1% Kvs) dla zaworów regulacyjnych z uszczel. w gnieździe metal - metal Klasa IV. według ČSN-EN 1349 (5/2001) (<0.01% Kvs) dla zaworów regulacyjnych z uszczel. w gnieździe metal - PTFE		
Stosunek regulacji r	50 : 1		
Dławnica	O - pierścień EPDM t _{max} = 140° C, DRSpack® (PTFE) t _{max} = 260° C, mieszek t _{max} = 260° C		

Notatka: Dla niskich temperatur medium (-200 do +250° C) istnieje możliwość dostarczyć zawór RV / HU 233 z korpusem wykonanym z materiału 1.4308 (stal nierdzewna austenityczna).

Medium robocze

Zawory szeregu RV / HU 2x3 przeznaczone są do regulacji (RV 2x3), do regulacji i zamykania (HU 2x3) przepływu i ciśnienia cieczy, gazów i par bez domieszek np. woda, para, powietrze i inne media, kompatybilne z materiałem korpusu i wewnętrznymi częściami armatury. Zastosowanie zaworów wykonanych z żeliwa sferoidalnego (RV 213) dla pary jest ograniczone przez następujące parametry. Para powinna być przegrzana (suchość na wlocie $x_1 \geq 0,98$) i nadciśnienie wejściowe $p_1 \leq 0,4$ MPa przy nadkrytycznym spadku ciśnienia i $p_1 \leq 1,6$ MPa przy podkrytycznym spadku ciśnienia. W przypadku przekroczenia tych ograniczeń należy zastosować korpus zaworu wykonany ze stali węglowej (RV 223). W celu zapewnienia właściwej pracy urządzenia i odpowiedniej regulacji producent zaleca zamontowanie przed zaworem filtru od zanieczyszczeń mechanicznych.

Położenie robocze

Zawór powinien być zamontowany w taki sposób, aby kierunek przepływu medium był zgodny z kierunkiem strzałek na korpusie. Położenie robocze jest dowolne z wyjątkiem przypadku, kiedy napęd znajduje się pod zaworem. Przy stosowaniu zaworu dla temperatury czynnika powyżej 150° C, należy napęd zabezpieczyć przed ciepłem promieniowania, poprzez ochylenie z pionowego położenia i dokładne odizolowanie rurociągu.

Współczynniki przepływu Kvs i różnice ciśnień

Wartość Δp_{max} oznacza maksymalny spadek ciśnienia na zaworze, przy którym zapewnione jest otwarcie i zamknięcie. Ze względu na żywotność gniazda i grzyba zaleca się, aby trwały spadek ciśnienia na zaworze nie

przekroczył wartości 1.6 MPa. W przeciwnym razie należy zastosować grzyb perforowany lub powierzchnię przylegania gniazda i grzyba z naspawaną warstwą węgla spiekane.

Dodatkowe inform. dot. sterowania patrz. karty katalogowe napędów.		Sterowanie (napęd)			SKD ...		SKB ...		SKC ...	
		Oznac. w nr typowym			HLA, HLB, HLC		HLD, HLE, HLF		HLG, HLH, HLI	
		Siła osiowa			1000 N		2800 N		2800 N	
		Kvs [m ³ /h]			Δp_{max}		Δp_{max}		Δp_{max}	
DN	H	1	2	3	metal	PTFE	metal	PTFE	metal	PTFE
25	20	10	6.3 ¹⁾	4.0 ¹⁾	1.60 (1.60)	1.60 (1.60)	4.00 (4.00)	4.00 (4.00)	---	---
32		16.0	10.0	6.3 ¹⁾	1.60 (1.60)	1.60 (1.60)	4.00 (4.00)	4.00 (4.00)	---	---
40		25.0	16.0	10.0	1.60 (1.60)	1.60 (1.60)	4.00 (4.00)	4.00 (4.00)	---	---
50		40.0	25.0	16.0	1.60 (1.60)	1.60 (1.60)	4.00 (4.00)	4.00 (4.00)	---	---
65		63.0	40.0	25.0	1.60 (0.89)	1.60 (1.60)	4.00 (4.00)	4.00 (4.00)	---	---
80	40	100.0	63.0	40.0	---	---	---	---	4.00 (4.00)	4.00 (4.00)
100		160.0	100.0	63.0	---	---	---	---	4.00 (3.50)	4.00 (4.00)
125		250.0	160.0	100.0	---	---	---	---	4.00 (2.40)	4.00 (4.00)
150		360.0	250.0	160.0	---	---	---	---	4.00 (1.60)	4.00 (3.50)

1) wyłącznie charakterystyka liniowa

metal - wykonanie gniazda z uszczelką metal - metal

PTFE - wykonanie gniazda z uszczelką metal - PTFE

(xx) - wartości Δp_{max} w nawiasach przeznaczone są dla grzyba perforowanego

Dla zaworów PN 16 Δp nie może przekroczyć wartości 1.6 MPa.

Maksymalne różnice ciśnień, podane w tabeli nr 2, obowiązują w przypadku zastosowania dławnicy PTFE lub O-pierścienia. W przypadku dławnicy mieszkowej maks. wartość Δp_{max} należy konsultować z producentem.

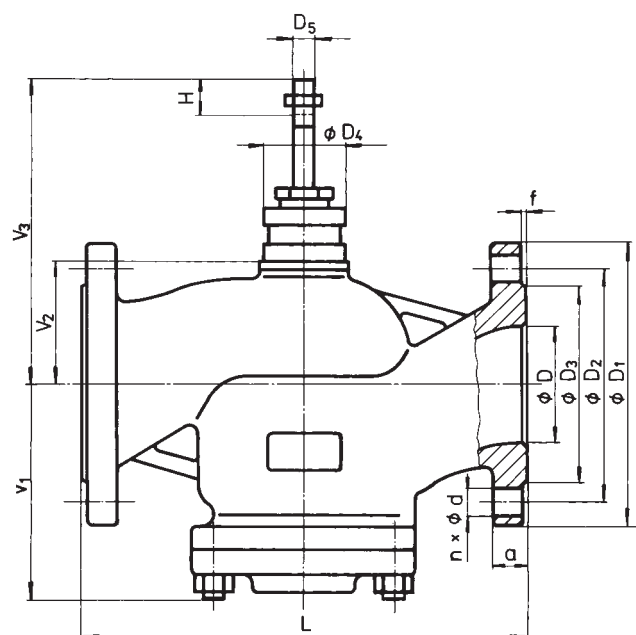
Zawory regulacyjne z grzybem perforowanym można dostarczyć jedynie w przyp. tak oznaczonych wartości Kvs

z następującymi ograniczeniami:

- Według wartości Kvs w kolumnie nr 2 można dostarczyć grzyb perforowany wyłącznie z charakt. liniową lub paraboliczną

Wymiary i masy zaworów RV / HU 2x3

DN	PN 16					PN 40					PN 16, PN 40													
	D ₁	D ₂	D ₃	d	n	D ₁	D ₂	D ₃	d	n	D	f	D ₄	D ₅	L	V ₁	V ₂	[#] V ₂	V ₃	[#] V ₃	a	m ₁	m ₂	[#] m _v
	mm	mm	mm	mm		mm	mm	mm	mm		mm	mm	mm	mm	mm	mm	mm	mm	mm	mm	mm	kg	kg	kg
25	115	85	68	14	4	115	85	68	14	4	25	2	44	10	160	85	52	250	148	346	18	6.5	8	3.5
32	140	100	78	140		100	78	32	180		85				52	250	148	346	20	8	9.5	3.5		
40	150	110	88	150		110	88	40	200		85				52	250	148	346	20	9	11	3.5		
50	165	125	102	165		125	102	50	230		117				72	270	168	366	20	14	21	3.5		
65	185	145	122	18	4 ¹⁾	185	145	122	18	8	65	2	44	14	290	117	72	270	168	366	22	18	27	3.5
80	200	160	138	200	160	138	80	310	152		106				452	222	568	24	26	40	4.5			
100	220	180	158	220	180	158	100	350	152		106				452	222	568	24	38	49	4.5			
125	250	210	188	250	210	188	125	400	175		134				480	250	596	26	58	82	5			
150	285	240	212	22	8	300	250	218	26	150	150	480	250	596	28	78	100	5						



¹⁾ ze względu na wcześniej obowiązujące normy, została wykorzystana możliwość wyboru ilości śrub łączących, oferowana przez normę ČSN-EN 1092-1

^{#)} - obowiązuje dla wykonania z dławnicą mieszkową
m_v - waga, którą należy doliczyć do wagi zaworu przy mieszkowym wykonaniu dławnicy

m₁ - zawory RV / HU 213

m₂ - zawory RV / HU 223 i RV / HU 233

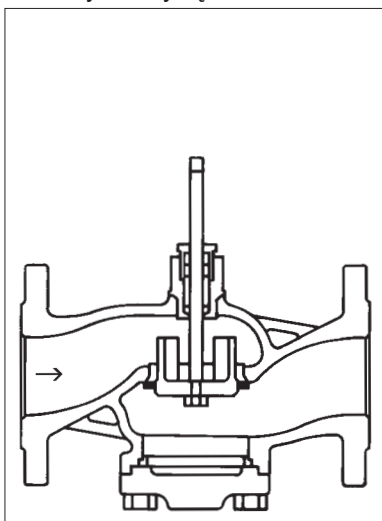
Schemat wyspecyfikowania komplet.num.typowego zaworów RV/HU 2x1, RV 2x3, RV 2x5

		XX	XXX	XXX	XXX	XX	-XX	/XXX	-XXX
1. Zawór	Zawór regulacyjny	RV							
	Zawór awaryjny	HU							
2. Oznaczenie typowe	Zawory z żeliwa sferoidalnego 0.7040		2 1						
	Za. ze stali węgl. 1.0619, 1.1138, 1.7357		2 2						
	Zawory ze stali nierdzewnej 1.4581		2 3						
	Zawór rewersyjny			1					
	Zawór ciśnieniowo odciążony			3					
	Zaw. Mieszający (rozdzielający) rewers.			5					
3. Typ sterowania ¹⁾ Napędy z funkcją awaryjną	Napęd elektryczny				E				
	Napęd elektrohydrauliczny				H				
	SOX 32.00, SOX 32.03, SOX 82.00, SOX 82.03				E L A				
	SOX 62				E L B				
	SKD 32.50, SKD 82.50, SKD 82.8, SKD 62.9				H L A				
	SKD 32.51, SKD 32.21, SKD 82.51 ¹⁾				H L B				
	SKD 62, SKD 62U ¹⁾				H L C				
	SKB 32.50, SKB 82.50, SKB 62.9				H L D				
	SKB 32.51, SKB 82.51				H L E				
	SKB 62, SKB 62U ¹⁾				H L F				
	SKC 32.60, SKC 82.60, SKC 62.9				H L G				
	SKC 32.61, SKC 82.61 ¹⁾				H L H				
SKC 62, SKC 62U ¹⁾				H L I					
4. Przyłączenie	Kołnierz z listwą grubą					1			
	Kołnierz z wpustem					2			
5. Wykonanie materiałowe korpusu (w nawiasach podane są zakresy temperatur roboczych)	Stal węglowa 1.0619 (-20 do 400°C)					1			
	Żeliwo sferoidalne EN-JS 1025 (-20 do 300°C)					4			
	CrMo stal 1.7357 (-20 do 500°C)					7			
	Stal nierdzewna 1.4581 (-20 do 400°C)					8			
	Inny materiał według ustalenia					9			
6. Uszczelniel. w gnieździe ²⁾ od DN 25; t _{max} = 260°C	Metal - metal					1			
	Miękkie uszczelnienie. (metal - PTFE) w kanale AB - A ²⁾					2			
	Naspawanie węglikiem (stellitowanie)					3			
7. Rodzaj dławnicy	O - pierścień EPDM					1			
	DRSpack® (PTFE)					3			
	Mieszek					7			
	Mieszek z dławnicą zabezpieczającą PTFE					8			
8. Charakteryst. przepływu ³⁾ Nie można zastosować dla zaworów RV 2x5	Liniowa						L		
	Stałoprocentowa w kierunku AB - A						R		
	LDMspline® ³⁾						S		
	Paraboliczna ³⁾						P		
	Liniowa - grzyb perforowany ³⁾							D	
	Stałoprocentowa - grzyb perforowany ³⁾							Q	
Paraboliczna - grzyb perforowany ³⁾							Z		
9. Kvs	Nr kolumny według tabeli współcz. Kvs						X		
10. Ciśnienie znamion. PN	PN 16							16	
	PN 40							40	
11. Temperatura robocza °C ⁴⁾ Nie można zastosować dla zaworów RV / HU 2x3	O - pierścień EPDM								140
	DRSpack® (PTFE), mieszek								220
	DRSpack® (PTFE), mieszek								260
	Mieszek ⁴⁾								300
12. Średnica nominalna DN	DN								XXX

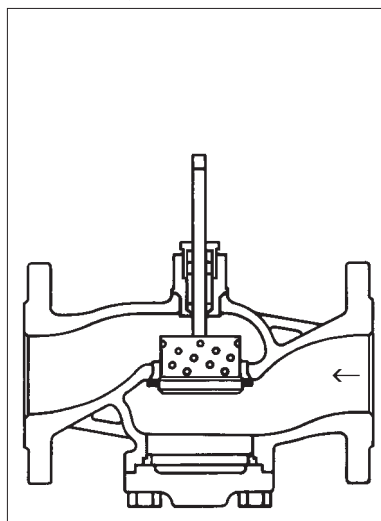
Przykład zamówienia: Zawór regulacyjny dwudrogowy DN 65, PN 40, z napędem Landis & Staefa SKB 32.50, wykonanie materiałowe z żeliwa sferoidalnego, połączenie: kołnierz z listwą grubą, uszczelniel. w gnieździe: metal - metal, dławnica PTFE, charakt. liniowa, Kvs = 63 m³/h zostanie oznacz. : **RV 211 HLD 1413 L1 40/220-65.**

Zawory RV / HU 2x1

Przekrój zaworu z grzybem walcowym z wycięciami

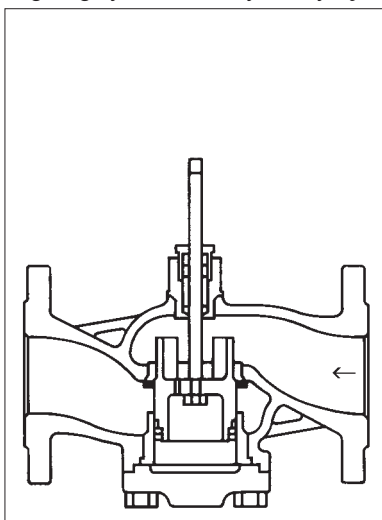


Przekrój zaworu z grzybem perforowanym

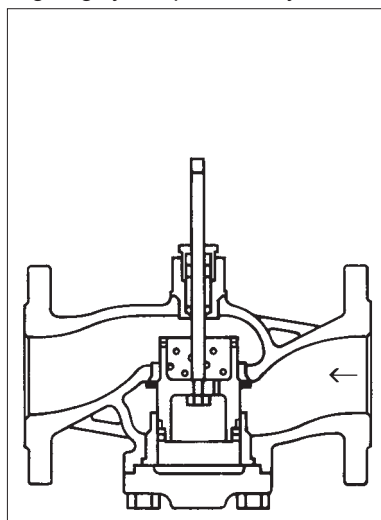


Zawory RV / HU 2x3

Przekrój zaworu ciśnieniowo odciążonego z grzybem walcowym z wycięciami

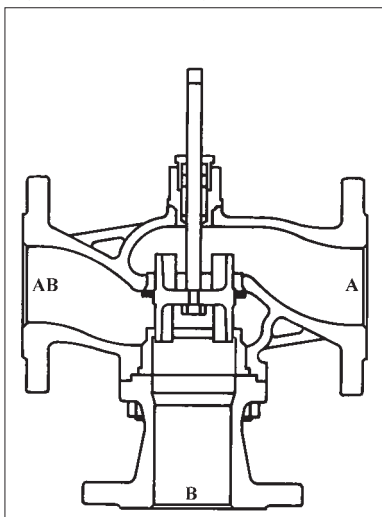


Przekrój zaworu ciśnieniowo odciążonego z grzybem perforowanym



Zawory RV 2x5

Przekrój zaworu trójdrogowego z grzybem walcowym z wycięciami



Maksymalne dopuszczalne nadciężnienia robocze [MPa]

Material	PN	Temperatura [°C]										
		120	150	200	250	300	350	400	450	500	525	550
Braz 42 3135	16	1,60	1,14	---	---	---	---	---	---	---	---	---
		---	---	---	---	---	---	---	---	---	---	---
Żeliwo szare EN-JL 1040 (EN-GJL-250)	16	1,60	1,44	---	---	---	---	---	---	---	---	---
		---	---	---	---	---	---	---	---	---	---	---
Żeliwo sferoidalne EN-JS 1025 (EN-GJS-400-18-LT)	16	1,50	1,40	1,40	1,30	1,10	---	---	---	---	---	---
	40	4,00	3,88	3,60	3,48	3,20	---	---	---	---	---	---
Stal węglowa 1.0619 (GP240GH)	16	1,60	1,50	1,40	1,30	1,10	1,00	0,80	---	---	---	---
	40	4,00	4,00	3,90	3,60	3,20	2,70	1,90	---	---	---	---
Stal Chrommolybdenowa 1.7357 (G17CrMo5-5)		---	---	---	---	---	---	---	---	---	---	---
	40	4,00	4,00	4,00	4,00	4,00	4,00	3,90	3,10	1,80	---	---
Stal nierdzewna 1.4581 (GX5CrNiMoNb19-11-2)	16	1,60	1,50	1,40	1,30	1,30	1,20	1,20	---	---	---	---
	40	4,00	3,80	3,50	3,40	3,30	3,10	3,00	---	---	---	---



**AUTORYZOWANY PARTNER
LDM w Polsce**

ARMATERM

siedziba firmy w Poznaniu

aktualny adres na www.armaterm.pl

tel. (+48 61) 848 84 31

tel. kom. 0506 110 005

fax (+48 61) 848 84 31

e-mail: biuro@armaterm.pl

www.armaterm.pl

UWAGI: