



HLD, HLE HLG, HLH

**Napędy elektrohydrauliczne
SKB 32..., SKB 82...
SKC 32..., SKC 82...
Siemens (Landis & Staefa)**

Parametry techniczne

Typ	SKB 32.50	SKB 82.50	SKB 32.51	SKB 82.51	SKC 32.60	SKC 82.60	SKC 32.61	SKC 82.61
Oznaczenie w num. typ.	HLD		HLE		HLG		HLH	
Napięcie zasilania	230 V	24 V	230 V	24 V	230 V	24 V	230 V	24 V
Częstotliwość	50...60 Hz							
Pobór mocy	10 VA		15 VA		19 VA		24 VA	
Sposób regulacji	3 - punktowe		3 - punktowe		3 - punktowe		3 - punktowe	
Czas przebiegu otwiera.	120 s		120 s		120 s		120 s	
zamykanie	120 s		120 s		120 s		120 s	
Funkcja poł. awaryjnego	---		10 s		---		18 s	
Siła nominalna	2800 N							
Skok	20 mm				40 mm			
Obudowa	IP 54							
Maksymalna temp. czyn.	220 °C (dla temperatur powyżej 220 °C tylko w przypadku zastosowania dławnicy mieszkowej)							
Dopuszczalna temp. otoczenia i powierzchni	-15 do 55 °C							
Dopuszcz. wilgotność ot.	0 - 95 % wilgotności względnej							
Masa	8,4 kg		8,9 kg		10 kg		10,5 kg	

Elementy dodatkowe

Para wyłączników pomocniczych ASC9.3

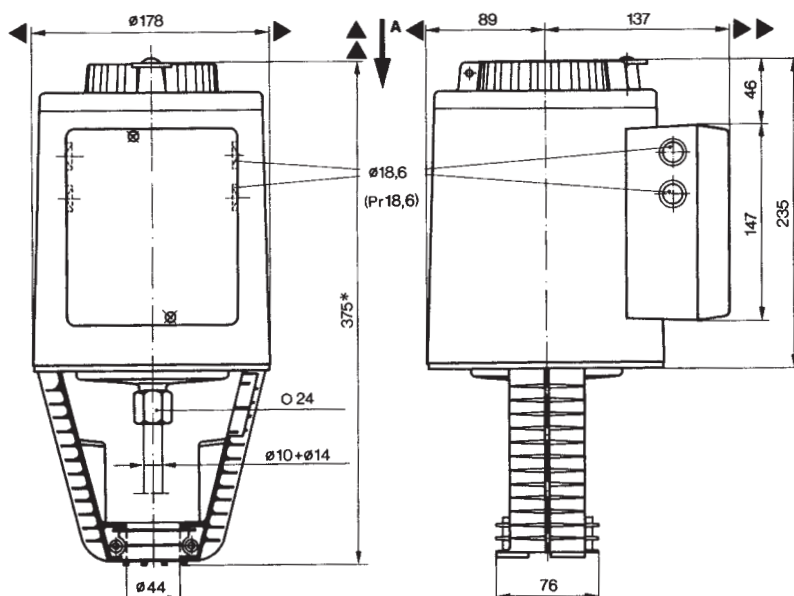
Potencjometr 1000 Ω ASZ7.3 *)

Potencjometr 135 Ω ASZ7.31 *)

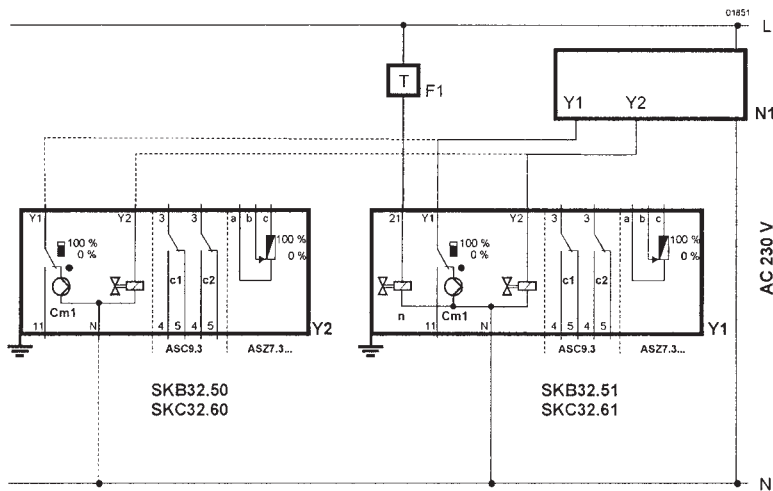
Potencjometr 200 Ω ASZ7.32 *)

*) dla jednego napędu można zastosować tylko jeden potencjometr

Wymiary napędu

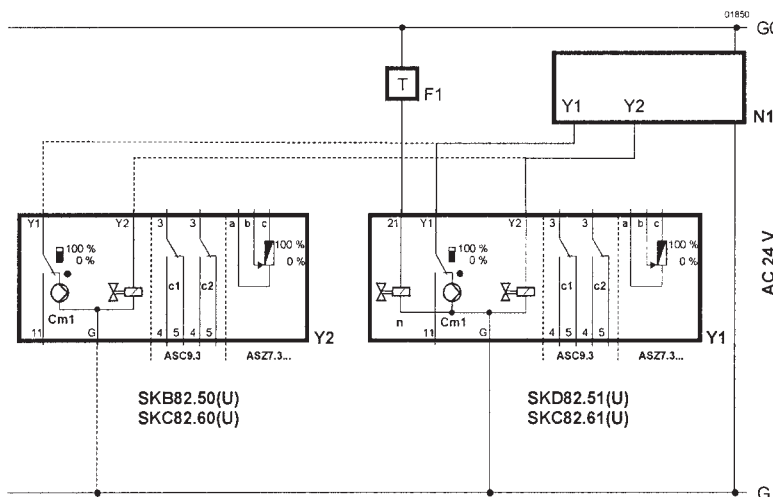


Schemat po³¹ czenia napędów SKB 32..., SKC 32...



- F1 termostat z ograniczeniem temperatury
- N1 regulator
- Y1/2 napędy
- C1/2 przełącznik
- Cm1 wyłącznik krańcowy
- ASC9.3 para wyłączników pomocniczych
- ASZ7.3... potencjometr
- L faza
- N zero
- Y1 sygnał sterujący "OTWIERA"
- Y2 sygnał sterujący "ZAMYKA"
- 11 sygnał sterujący sekwencji
- 21 funkcja awaryjna

Schemat po³¹ czenia napędów SKB 82..., SKC 82...



- F1 termostat z ograniczeniem temperatury
- N1 regulator
- Y1/2 napędy
- C1/2 przełącznik
- Cm1 wyłącznik krańcowy
- ASC9.3 para wyłączników pomocniczych
- ASZ7.3... potencjometr
- G potencjał systemowy
- G0 zero systemowe
- Y1 sygnał sterujący "OTWIERA"
- Y2 sygnał sterujący "ZAMYKA"
- 11 sygnał sterujący sekwencji



**AUTORYZOWANY PARTNER
LDM w Polsce**

ARMATERM

siedziba firmy w Poznaniu

aktualny adres na www.armaterm.pl

tel. (+48 61) 848 84 31

tel. kom. 0506 110 005

fax (+48 61) 848 84 31

e-mail: biuro@armaterm.pl

www.armaterm.pl

UWAGI: