



## HLD, HLF HLG, HLI

**Napędy elektrohydrauliczne  
SKB 60 i SKB 62...  
SKC 60 i SKC 62...  
Siemens (Landis & Staefa)**

### Parametry techniczne

Typ	SKB 60	SKB 62	SKB 62UA <sup>*</sup>	SKC 60	SKC 62	SKC 62UA <sup>*</sup>
Oznaczenie w num. typ.	HLD	HLF		HLG	HLI	
Napięcie zasilania	24 V					
Częstotliwość	50...60 Hz					
Pobór mocy	13 VA	17 VA		24 VA	28 VA	
Sposób regulacji	0 - 10 V, 4 - 20 mA, 0 - 1000Ω					
Czas przebiegu otwiera.	120 s			120 s		
zamykanie	15 s			20 s		
Funkcja poł. awaryjnego	---	15 s		---	20 s	
Siła nominalna	2800 N					
Skok	20 mm			40 mm		
Obudowa	IP 54					
Maksymalna temp. czyn.	220° C (dla temperatur powyżej 220° C tylko w przypadku zastosowania dławnicy mieszkowej)					
Dopuszczalna temp. otoczenia i powierzchni	-15 do 55° C					
Dopuszcz. wilgotność ot.	0 - 95 % wilgotności względnej					
Masa	8,6 kg			10 kg		

<sup>\*</sup>) UA ... wersja z zaawansowaną elektroniką (siłownik inteligentny)

### Elementy dodatkowe

wyłącznik pomocniczy 24 V ASC1.6

### Opis

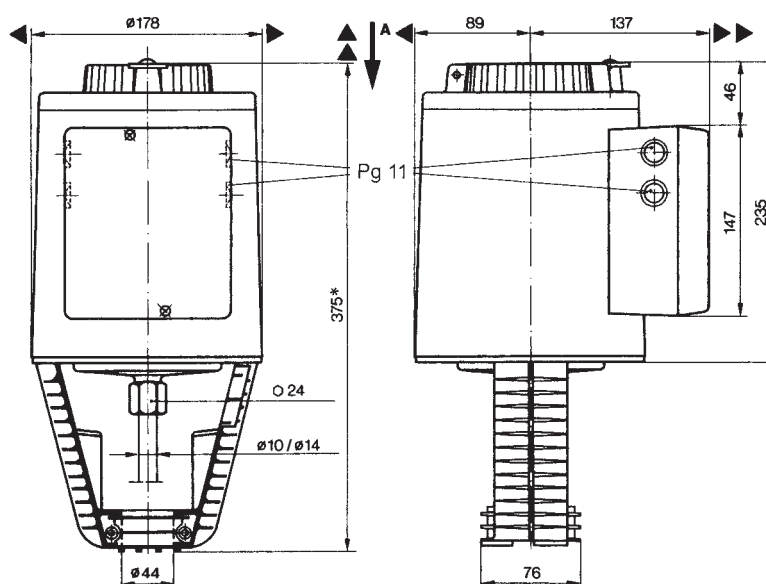
Wszystkie napędy ze sterowaniem ciągłym wyposażone są w ACT technologię strującą, która standardowo umożliwia:

- kalibrację skoku
- indykację stanów za pomocą LED
- wybór charakterystyki przepływowej (log / lin)
- wybór sygnału sterującego na złączce Y
- sygnał zwrotny na złączce U odpowiadający sygnałowi wejściowemu na złączce Y
- wymuszone sterowanie na złączce Z

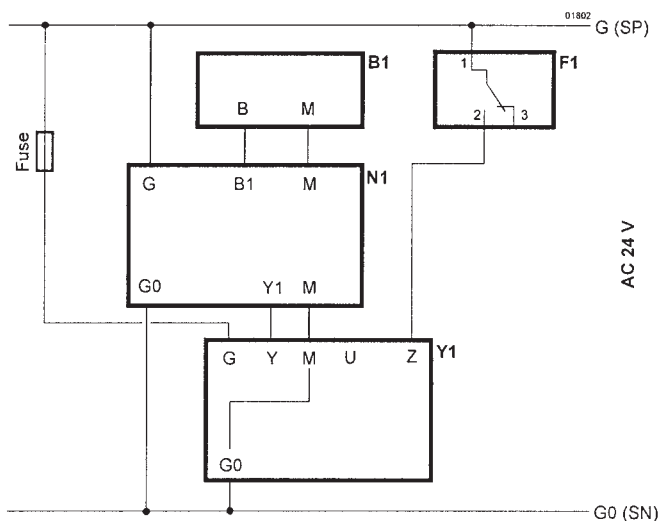
Wersja z zaawansowaną elektroniką (siłownik inteligentny) (UA) dodatkowo umożliwia:

- inwersja sygnału sterującego
- sterowanie sekwencyjne
- ograniczenie skoku

### Wymiary napędu



## Schemat po<sup>31</sup> czenia napędów

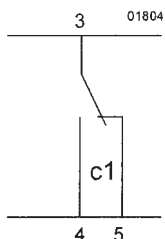


- B1 czujnik
- F1 termostat z ograniczeniem temperatury
- N1 regulator
- Y1 napęd

### Złącze listwy zaciskowej

- |    |   |  |
|----|---|--|
| G0 | — | Napięcie zasilania AC 24 V: Zero systemowe (SN)      |
| G  | — | Napięcie zasilania AC 24 V: Potencjał systemowy (SP) |
| Y  | — | Sygnal sterujący DC 0...10 (30) V lub DC 4...20 mA   |
| M  | — | Zero dla pomiarów (=G0)                              |
| U  | — | Wskaźnik położenia DC 0...10 V lub DC 4...20 mA      |
| Z  | — | Wejście dla wymuszonej regulacji                     |

### Wyłącznik pomocniczy ASC1.6





**AUTORYZOWANY PARTNER  
LDM w Polsce**

**ARMATERM**

**siedziba firmy w Poznaniu**

aktualny adres na [www.armaterm.pl](http://www.armaterm.pl)

tel. (+48 61) 848 84 31

tel. kom. 0506 110 005

fax (+48 61) 848 84 31

e-mail: [biuro@armaterm.pl](mailto:biuro@armaterm.pl)

[www.armaterm.pl](http://www.armaterm.pl)

**UWAGI:**