



**HLA**  
**HLC**

## Napędy elektrohydrauliczne SKD 60 i SKD 62... Siemens (Landis & Staefa)

### Parametry techniczne

| Typ                                        | SKD 60                                                     | SKD 62  | SKD 62UA <sup>1)</sup> |
|--------------------------------------------|------------------------------------------------------------|---------|------------------------|
| Oznaczenie w num. typ.                     | HLA                                                        | HLC     |                        |
| Napięcie zasilania                         | 24 V                                                       |         |                        |
| Częstotliwość                              | 50...60 Hz                                                 |         |                        |
| Pobór mocy                                 | 17 VA / 12 VA                                              |         |                        |
| Sposób regulacji                           | 0 - 10 V, 4 - 20 mA, 0 - 1000Ω                             |         |                        |
| Czas przebiegu otwiera.                    | 30 s                                                       |         |                        |
| zamykanie                                  | 15 s                                                       |         |                        |
| Funkcja poł. awaryjnego                    | ---                                                        | 15 s    |                        |
| Siła nominalna                             | 1000 N                                                     |         |                        |
| Skok                                       | 20 mm                                                      |         |                        |
| Obudowa                                    | IP 54                                                      |         |                        |
| Maksymalna temp. czyn.                     | 140°C (w przypadku zastosowania dławnicy mieszkowej 180°C) |         |                        |
| Dopuszczalna temp. otoczenia i powierzchni | -15 do 50°C                                                |         |                        |
| Dopuszcz. wilgotność ot.                   | 0 - 95 % wilgotności względnej                             |         |                        |
| Masa                                       | 3,6 kg                                                     | 3,85 kg | 3,6 kg                 |

### Elementy dodatkowe

Wyłącznik pomocniczy 24 V ASC 1.6

### Opis

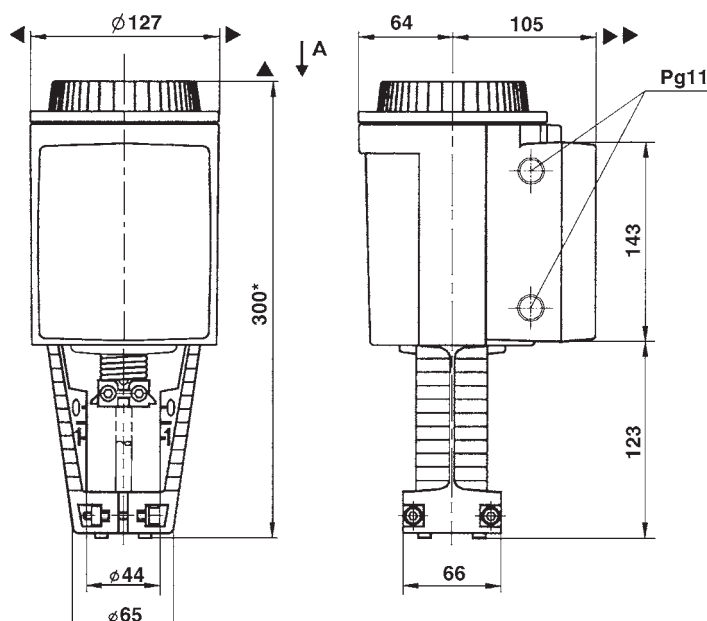
Wszystkie napędy ze sterowaniem ciągłym wyposażone są w ACT technologię strującą, która standardowo umożliwia:

- kalibrację skoku
- indykację stanów za pomocą LED
- wybór charakterystyki przepływowej (log / lin)
- wybór sygnału sterującego na złączce Y
- sygnał zwrotny na złączce U odpowiadający sygnału wejściowemu na złączce Y
- wymuszone sterowanie na złączce Z

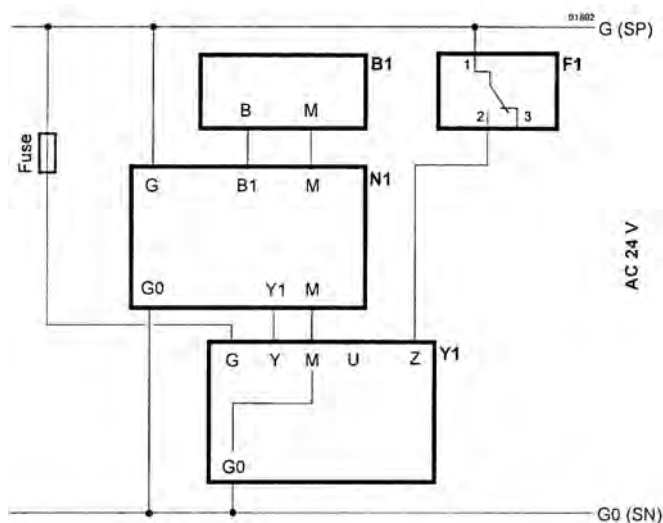
Wersja z zaawansowaną elektroniką (siłownik inteligentny) (UA) dodatkowo umożliwia:

- inwersja sygnału sterującego
- sterowanie sekwencyjne
- ograniczenie skoku

### Wymiary napędu



## Schemat po<sup>3</sup>czenia napędów

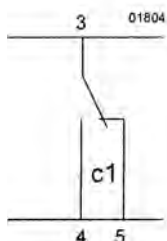


- B1 czujnik
- F1 termostat z ograniczeniem temperatury
- N1 regulator
- Y1 napęd

### Připojovací svorky

- |    |   |                                                      |
|----|---|------------------------------------------------------|
| G0 | — | Napięcie zasilania AC 24 V: Zero systemowe (SN)      |
| G  | — | Napięcie zasilania AC 24 V: Potencjał systemowy (SP) |
| Y  | — | Sygnal sterujący DC 0...10 (30) V lub DC 4...20 mA   |
| M  | — | Zero dla pomiarów (=G0)                              |
| U  | — | Wskaźnik położenia DC 0...10 V lub DC 4...20 mA      |
| Z  | — | Wejście dla wymuszonej regulacji                     |

### Wyłącznik pomocniczy ASC1.6





**AUTORYZOWANY PARTNER  
LDM w Polsce**

**ARMATERM**

**siedziba firmy w Poznaniu**

aktualny adres na [www.armaterm.pl](http://www.armaterm.pl)

tel. (+48 61) 848 84 31

tel. kom. 0506 110 005

fax (+48 61) 848 84 31

e-mail: [biuro@armaterm.pl](mailto:biuro@armaterm.pl)

[www.armaterm.pl](http://www.armaterm.pl)

**UWAGI:**