



**HLA**  
**HLC**

## Napędy elektrohydrauliczne SKD 60 i SKD 62... Siemens (Landis & Staefa)

### Parametry techniczne

Typ	SKD 60	SKD 62	SKD 62UA <sup>1)</sup>
Oznaczenie w num. typ.	HLA	HLC	
Napięcie zasilania	24 V		
Częstotliwość	50...60 Hz		
Pobór mocy	17 VA / 12 VA		
Sposób regulacji	0 - 10 V, 4 - 20 mA, 0 - 1000Ω		
Czas przebiegu otwiera.	30 s		
zamykanie	15 s		
Funkcja poł. awaryjnego	---	15 s	
Siła nominalna	1000 N		
Skok	20 mm		
Obudowa	IP 54		
Maksymalna temp. czyn.	140°C (w przypadku zastosowania dławnicy mieszkowej 180°C)		
Dopuszczalna temp. otoczenia i powierzchni	-15 do 50°C		
Dopuszcz. wilgotność ot.	0 - 95 % wilgotności względnej		
Masa	3,6 kg	3,85 kg	3,6 kg

### Elementy dodatkowe

Wyłącznik pomocniczy 24 V ASC 1.6

### Opis

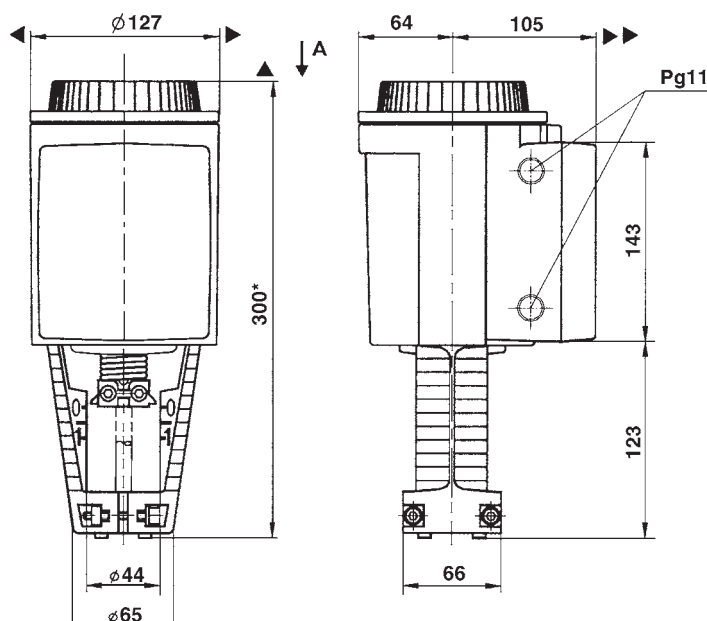
Wszystkie napędy ze sterowaniem ciągłym wyposażone są w ACT technologię strującą, która standardowo umożliwia:

- kalibrację skoku
- indykację stanów za pomocą LED
- wybór charakterystyki przepływowej (log / lin)
- wybór sygnału sterującego na złączce Y
- sygnał zwrotny na złączce U odpowiadający sygnału wejściowemu na złączce Y
- wymuszone sterowanie na złączce Z

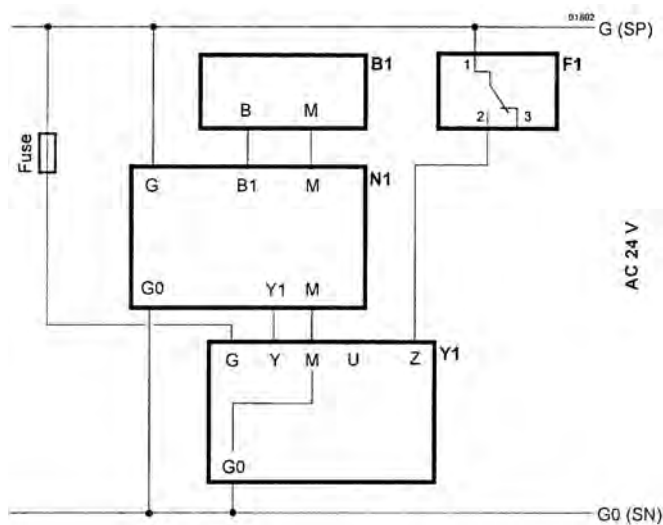
Wersja z zaawansowaną elektroniką (siłownik inteligentny) (UA) dodatkowo umożliwia:

- inwersja sygnału sterującego
- sterowanie sekwencyjne
- ograniczenie skoku

### Wymiary napędu

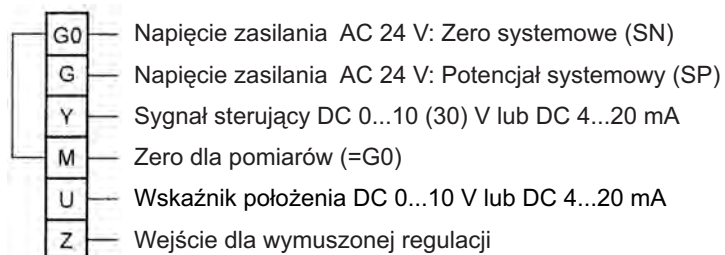


## Schemat po<sup>3</sup>czenia napędów

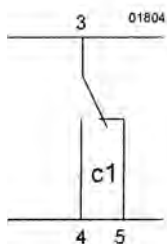


- B1 czujnik
- F1 termostat z ograniczeniem temperatury
- N1 regulator
- Y1 napęd

### Připojovací svorky



### Wyłącznik pomocniczy ASC1.6





**AUTORYZOWANY PARTNER  
LDM w Polsce**

**ARMATERM**

**siedziba firmy w Poznaniu**

aktualny adres na [www.armaterm.pl](http://www.armaterm.pl)

tel. (+48 61) 848 84 31

tel. kom. 0506 110 005

fax (+48 61) 848 84 31

e-mail: [biuro@armaterm.pl](mailto:biuro@armaterm.pl)

[www.armaterm.pl](http://www.armaterm.pl)

**UWAGI:**