



HLA
HLB

**Napędy elektrohydrauliczne
SKD 32..., SKD 82...
Siemens (Landis & Staefa)**

Parametry techniczne

Typ	SKD 32.50	SKD 82.50	SKD 32.51	SKD 32.21	SKD 82.51
Oznaczenie w num. typ.	HLA		HLB		
Napięcie zasilania	230 V	24 V	230 V		24 V
Częstotliwość	50...60 Hz				
Pobór mocy	10 VA		15 VA		
Sposób regulacji	3 - punktowe		3 - punktowe		
Czas przebiegu otwier.	120 s		120 s	30 s	120 s
zamykanie	120 s		120 s	10 s	120 s
Funkcja poł. awaryjnego	---		8 s		
Siła nominalna	1000 N				
Skok	20 mm				
Obudowa	IP 54				
Maksymalna temp. czyn.	140°C (w przypadku zastosowania dławnicy mieszkowej 180°C)				
Dopuszczalna temp. otoczenia i powierzchni	-15 do 50°C				
Dopuszcz. wilgotność ot.	5 - 95 % wilgotności względnej				
Masa	3,6 kg				

Elementy dodatkowe

Para wyłączników pomocniczych ASC9.3

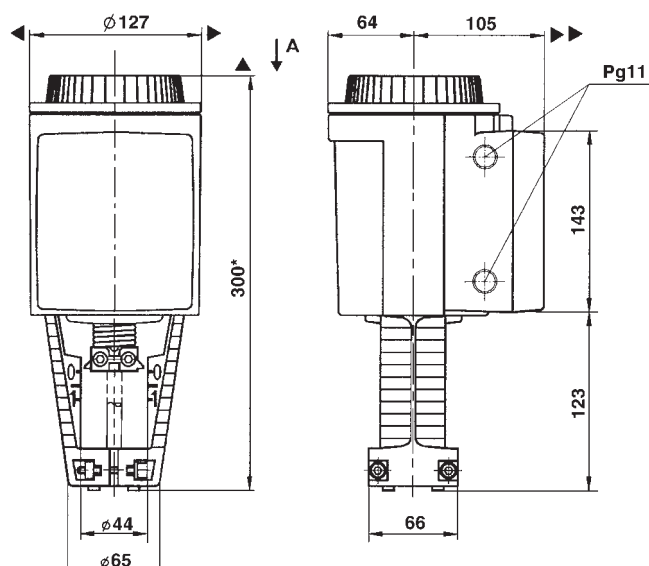
Potencjometr 1000 Ω ASZ7.3 *)

Potencjometr 135 Ω ASZ7.31 *)

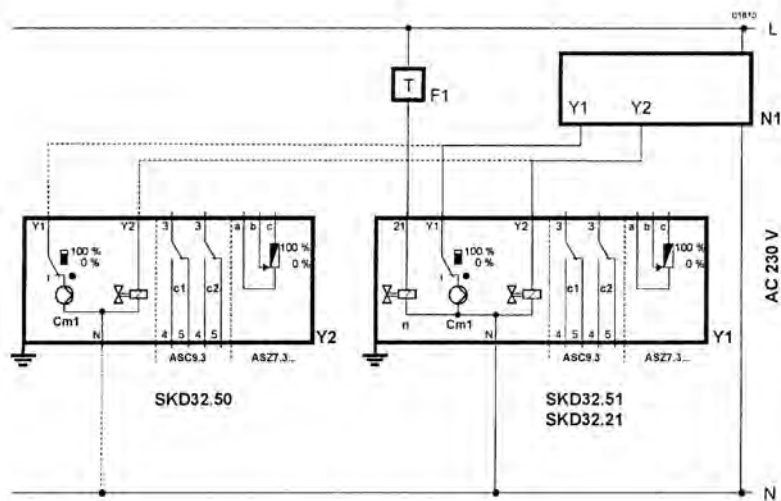
Potencjometr 200 Ω ASZ7.32 *)

*) dla jednego napędu można zastosować tylko jeden potencjometr

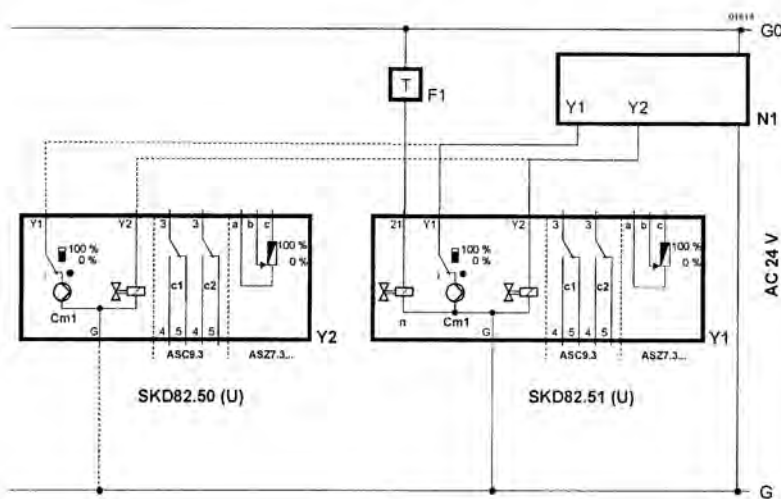
Wymiary napędu



2 Schemat po³¹czenia napędów SKD 32...



- F1 termostat z ograniczeniem temperatury
- N1 regulator
- Y1/2 napędy
- C1/2 przełącznik
- Cm1 wyłącznik krańcowy
- ASC9.3 para wyłączników pomocniczych
- ASZ7.3... potencjometr
- L faza
- N zero
- Y1 sygnał sterujący "OTWIERA"
- Y2 sygnał sterujący "ZAMYKA"
- 21 funkcja awaryjna



- F1 termostat zabezp.
- N1 regulator
- Y1/2 napędy
- C1/2 przełącznik
- Cm1 wyłącznik krańcowy
- ASC9.3 para wyłączników pomocniczych
- ASZ7.3... potencjometr
- G potencjał systemowy
- G0 zero systemowe
- Y1 sygnał sterujący "OTWIERA"
- Y2 sygnał sterujący "ZAMYKA"
- 21 funkcja awaryjna



**AUTORYZOWANY PARTNER
LDM w Polsce**

ARMATERM

siedziba firmy w Poznaniu

aktualny adres na www.armaterm.pl

tel. (+48 61) 848 84 31

tel. kom. 0506 110 005

fax (+48 61) 848 84 31

e-mail: biuro@armaterm.pl

www.armaterm.pl

UWAGI: