



### Napędy elektryczne SQX 32..., SQX 82... Siemens (Landis & Staefa)

#### Parametry techniczne

Typ	SQX 32.00	SQX 32.03	SQX 82.00	SQX 82.03
Oznaczenie w nr typ.	ELA			
Napięcie zasilania	230 V		24 V	
Częstotliwość	50...60 Hz			
Pobór mocy	3 VA	6,5 VA	3 VA	6,5 VA
Sposób regulacji	3 - punktowe			
Czas przebiegu	150 s	35 s	150 s	35 s
Siła nominalna	700 N			
Skok	20 mm			
Obudowa	IP 54			
Maksymalna temp. czyn.	140°C (w przypadku zastosowania dławnicy mieszkowej 180°C)			
Dopuszcz. temp. otocz.	-15 do 50°C			
Dopuszcz. wilgotność ot.	0 - 95 % wilgotności względnej			
Masa	1,5 kg			

#### Elementy dodatkowe

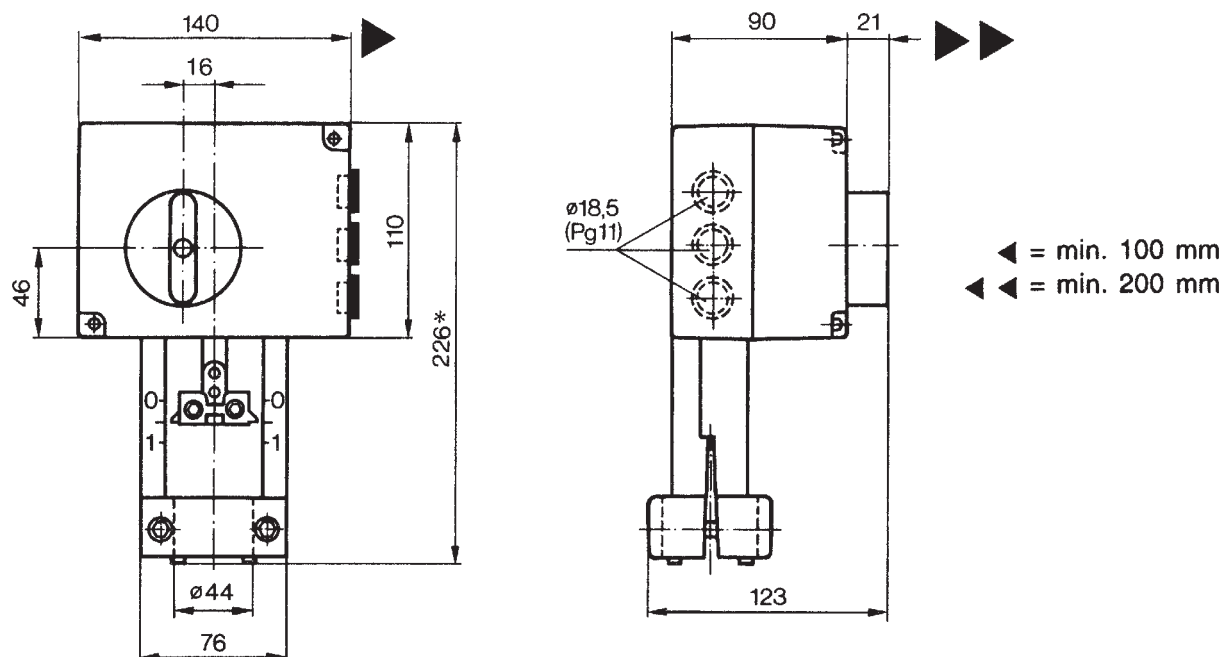
1 potencjometr i wyłącznik pomocniczy ASZ 7.4      0...1000 Ω (0...100% skoku)

1 para wyłączników pomocniczych ASC 9.4

1 wyłącznik pomocniczy ASC 9.5

*notatka : dla jednego napędu można zastosować tylko jeden element dodatkowy. W przypadku zaworu ze skokiem znamionowym 20mm, rzeczywisty zakres potencjometru może być zmniejszony aż o 25%.*

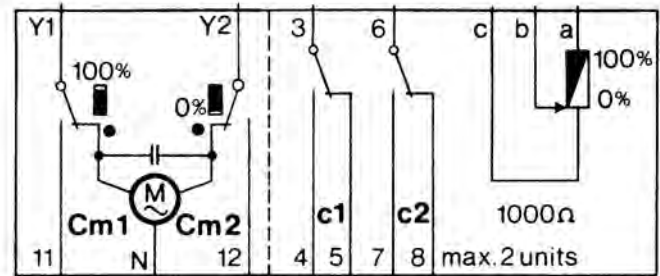
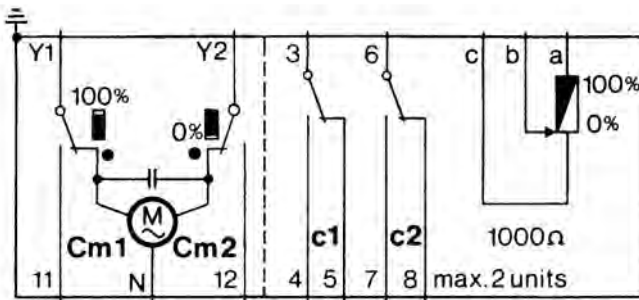
#### Wymiary napędu



## Schemat po<sup>31</sup>czenia napędów

SQX 32...

SQX 82...



- Cm1      wyłącznik końcowy
- Cm2      wyłącznik końcowy
- c1        wyłącznik pomocniczy ASC9.5
- c1,c2    para wyłączników pomocniczych ASC9.4
- c1,1000 Ω    wyłącznik pomocniczy i potencjometr jako komplet ASZ7.4



**AUTORYZOWANY PARTNER  
LDM w Polsce**

**ARMATERM**

**siedziba firmy w Poznaniu**

aktualny adres na [www.armaterm.pl](http://www.armaterm.pl)

tel. (+48 61) 848 84 31

tel. kom. 0506 110 005

fax (+48 61) 848 84 31

e-mail: [biuro@armaterm.pl](mailto:biuro@armaterm.pl)

[www.armaterm.pl](http://www.armaterm.pl)

**UWAGI:**