



Napędy elektryczne SQX 32..., SQX 82... Siemens (Landis & Staefa)

Parametry techniczne

Typ	SQX 32.00	SQX 32.03	SQX 82.00	SQX 82.03
Oznaczenie w nr typ.	ELA			
Napięcie zasilania	230 V		24 V	
Częstotliwość	50...60 Hz			
Pobór mocy	3 VA	6,5 VA	3 VA	6,5 VA
Sposób regulacji	3 - punktowe			
Czas przebiegu	150 s	35 s	150 s	35 s
Siła nominalna	700 N			
Skok	20 mm			
Obudowa	IP 54			
Maksymalna temp. czyn.	140°C (w przypadku zastosowania dławnicy mieszkowej 180°C)			
Dopuszcz. temp. otocz.	-15 do 50°C			
Dopuszcz. wilgotność ot.	0 - 95 % wilgotności względnej			
Masa	1,5 kg			

Elementy dodatkowe

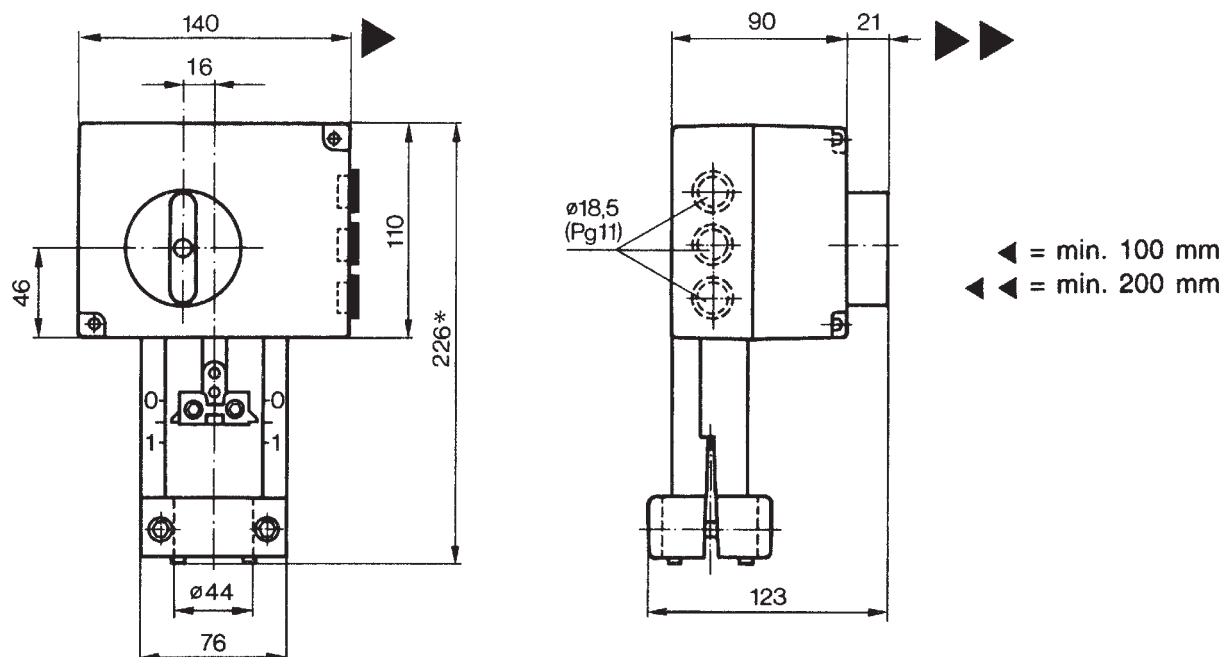
1 potencjometr i wyłącznik pomocniczy ASZ 7.4 0...1000 Ω (0...100% skoku)

1 para wyłączników pomocniczych ASC 9.4

1 wyłącznik pomocniczy ASC 9.5

notatka : dla jednego napędu można zastosować tylko jeden element dodatkowy. W przypadku zaworu ze skokiem znamionowym 20mm, rzeczywisty zakres potencjometru może być zmniejszony aż o 25%.

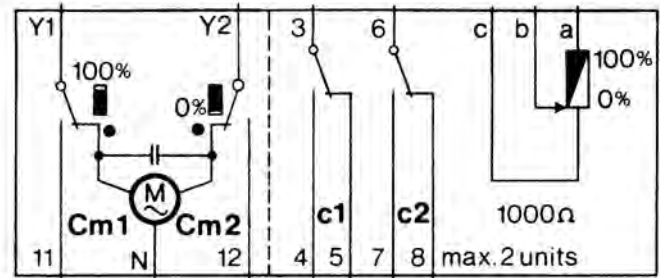
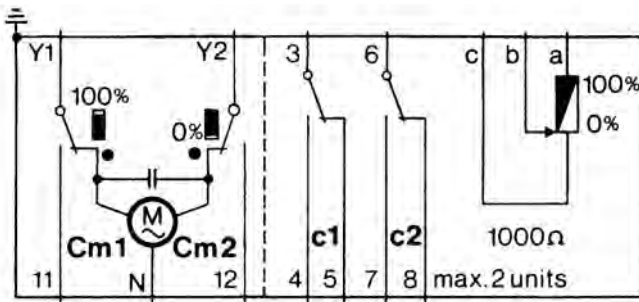
Wymiary napędu



Schemat po³¹czenia napędów

SQX 32...

SQX 82...



- Cm1 wyłącznik końcowy
- Cm2 wyłącznik końcowy
- c1 wyłącznik pomocniczy ASC9.5
- c1,c2 para wyłączników pomocniczych ASC9.4
- c1,1000 Ω wyłącznik pomocniczy i potencjometr
jako komplet ASZ7.4



**AUTORYZOWANY PARTNER
LDM w Polsce**

ARMATERM

siedziba firmy w Poznaniu

aktualny adres na www.armaterm.pl

tel. (+48 61) 848 84 31

tel. kom. 0506 110 005

fax (+48 61) 848 84 31

e-mail: biuro@armaterm.pl

www.armaterm.pl

UWAGI: