

Seria 132

Zawór elektromagnetyczny
2/2-drogowy NC
działania bezpośredniego
kołnierz



Wykonania

Dla regulowania i dozowania w branżach przemysłowych:

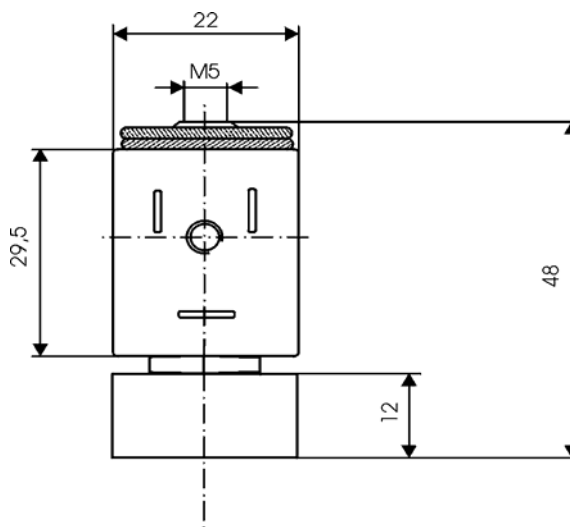
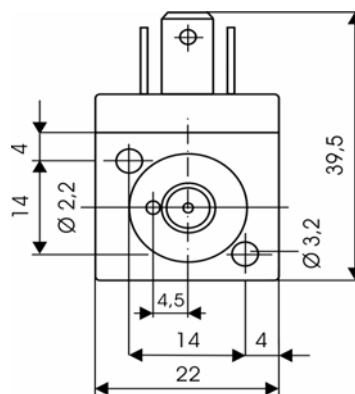
- techniki analityczne
- browarnictwo
- technika laboratoryjna
- techniki medyczne
- przemysł spożywczy
- przemysł maszynowy
- techniki sanitarne

Dane techniczne

Średnica przepływu	1 - 2,4 mm
Ciśnienie	0 - 25 bar
Czas odpowiedzi	5 - 8 ms
Temperatura otoczenia	- 10°C...+ 50°C
Media	powietrze, gaz, woda, olej oraz media nieagresywne
Lepkość	22 mm ² /s
Obudowa	aluminium, mosiądz, stal szlachetna
Części wewnętrzne	stal szlachetna
Pierścień zwarciowy	miedź
Uszczelnienie	NBR, Viton, EPDM
Pozycja zaudowy	w każdej pozycji, rekomendowana pionowa
Waga	120 g

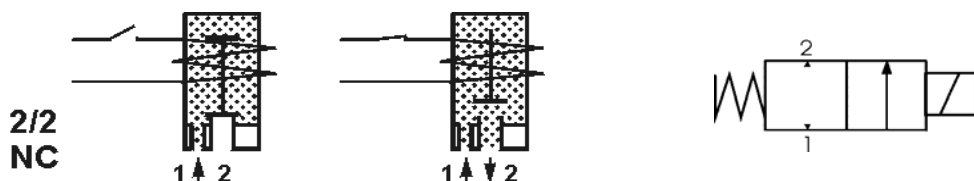
Dane elektryczne

Napięcie nominalne	zobacz na drugiej stronie
Spadki napięcia	- 10 % ... + 15 %
Pobór mocy	AC - 9,0/7,5 VA DC - 5 Watt
Cykl pracy	100 % ED
Klasa izolacji	H 180
Klasa ochrony	IP 65 z wtyczką
Przyłącze elektryczne	wtyczką DIN 43650 (2P+E)



Seria 132

Zawór elektromagnetyczny
2/2-drogowy NC
działania bezpośredniego
kołnierz



Przyłącze	Średnica przepływu mm	KV l/min	Zakres ciśnienia	
			bar	
			DC = 5 W	AC ~ 9,0/7,5 VA
kołnierz	1,0	0,4	0 - 25	0 - 25
kołnierz	1,2	0,5	0 - 20	0 - 20
kołnierz	1,6	1,1	0 - 8	0 - 15
kołnierz	2,0	1,5	0 - 6	0 - 7
kołnierz	2,4	2,0	0 - 4	0 - 4

Numer zamówienia											
Zawór	Materiał								Sterowanie ręczne		Cewka
	Obudowa			Tu- bus		Uszczel- nienie					
FL-1,0-132-	1	2	4	2	4	0	1	5	0	4	04xx
FL-1,2-132-	1	2	4	2	4	0	1	5	0	4	04xx
FL-1,6-132-	1	2	4	2	4	0	1	5	0	4	04xx
FL-2,0-132-	1	2	4	2	4	0	1	5	0	4	04xx
FL-2,4-132-	1	2	4	2	4	0	1	5	0	4	04xx

Tubus -2- tylko dla kompresowanego powietrza i gazów naturalnych powyżej 20bar
xx: zobacz tabelę napięcia

Napięcie

Napięcie	Kod		
	~ 50 Hz	~ 60 Hz	= D.C.
12	-	-	66
24	11	44	71
48	16	-	76
110	21	-	81
115	-	53	-
230	38	59	-

Materiał uszczelnienia

Kod	Typ	Zakres temperatury	Media
0	NBR	-10°C ... + 80°C	powietrze, woda, olej bez dodatków
1	Viton	-10°C ... + 130°C	olej, kwasy wodorowęglowe
5	EPDM	-10°C ... + 130°C	para, alkohole, związki alkaiczne, rozcieńczalniki

Sterowanie ręczne

Kod	Typ
0	bez
4	dźwignia plastikowa

Obudowa

Kod	Obudowa	Kod	Tubus
1	aluminium	2	mosiądz
2	mosiądz	4	stal szlachetna
4	stal szlachetna		



Przykład:

FL-1,6-132-2200-0438

= 2/2 NC - Kołnierz przyłącze - Średnica przepływu 1,6 mm - Obudowa mosiądz - Tubus mosiądz - Uszczelnienia NBR - Sterowanie ręczne bez - 230V/50 Hz