

Seria 134

Zawór elektromagnetyczny
2/2-drogowy NC
działania bezpośredniego
kołnierz CNOMO



Wykonania

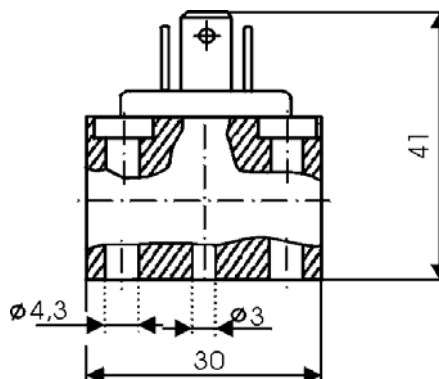
Dla regulowania i dozowania w branżach przemysłowych:

- techniki analityczne
- browarnictwo
- technika laboratoryjna
- techniki medyczne
- przemysł spożywczy
- przemysł maszynowy
- techniki sanitarne



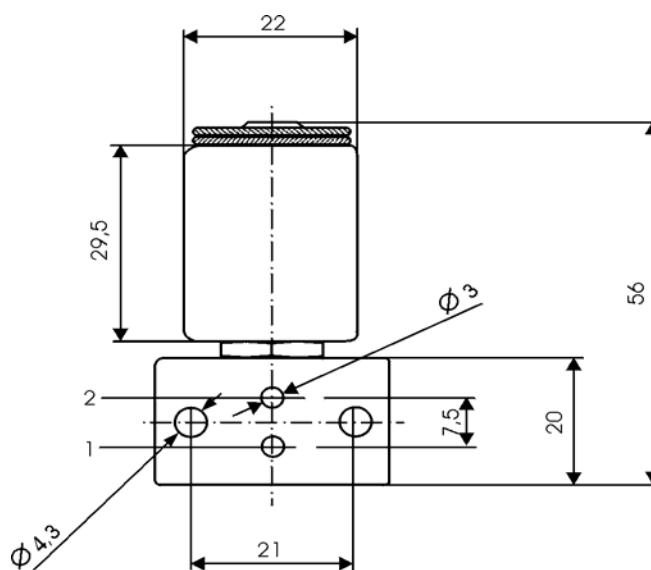
Dane techniczne

Średnica przepływu	1,2 - 1,6 mm
Ciśnienie	0 - 26 bar
Czas odpowiedzi	5 - 8 ms
Temperatura otoczenia	- 10°C...+ 50°C
Media	powietrze
Lepkość	22 mm ² /s
Obudowa	aluminium
Części wewnętrzne	stal szlachetna
Pierścień zwarciovy	miedź
Uszczelnienie	NBR, Viton, EPDM
Pozycja zaudowy	w każdej pozycji, rekomendowana pionowa
Waga	115 g



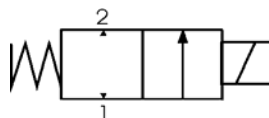
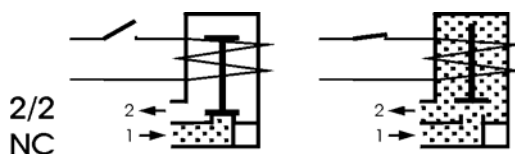
Dane elektryczne

Napięcie nominalne	zobacz na drugiej stronie
Spadki napięcia	- 10 % ... + 15 %
Pobór mocy	AC - 9,0/7,5 VA DC - 5 Watt
Cykl pracy	100 % ED
Klasa izolacji	H 180
Klasa ochrony	IP 65 z wtyczką
Przylącze elektryczne	wtyczką DIN 43650 (2P+E)



Seria 134

Zawór elektromagnetyczny
2/2-drogowy NC
działania bezpośredniego
kołnierz CNOMO



Przyłącze	Średnica przepływu mm	KV l/min	Zakres ciśnienia	
			bar	
			DC = 5 W	AC ~ VA 9,0/7,5
CNOMO	1,2	0,5	0 - 15	0 - 25
CNOMO	1,6	1,1	0 - 7	0 - 15

Numer zamówienia									
Zawór	Materiał					Sterowanie ręczne			Cewka
	Obudowa	Tu- bus	Uszczę- nienie			0	1	4	
C-1,2-134-	1	2	0	1	5	0	1	4	04xx
C-1,6-134-	1	2	0	1	5	0	1	4	04xx

xx: zobacz tabelę napięcia

Napięcie

Napięcie	Kod		
	~ 50 Hz	~ 60 Hz	= D.C.
12	-	-	66
24	11	44	71
48	16	-	76
110	21	-	81
115	-	53	-
230	38	59	-

Materiał uszczelnienia

Kod	Typ	Zakres temperatury	Media
0	NBR	-10°C ... + 80°C	powietrze, woda, olej bez dodatków
1	Viton	-10°C ... + 130°C	olej, kwasy wodorowęglowe
5	EPDM	-10°C ... + 130°C	para, alkohole, związki alkaliczne, rozcieńczalniki

Sterowanie ręczne

Kod	Typ
0	bez
1	nakrętka mosiężna
4	dźwignia plastikowa

Obudowa

Kod	Obudowa	Kod	Tubus
1	aluminium	2	mosiądz



Przykład:

C-1,6-134-1200-0438

= 2/2 NC - Kołnierz przyłącze CNOMO - Średnica przepływu 1,6 mm - Obudowa aluminium - Tubus mosiądz - Uszczelnienia NBR - Sterowanie ręczne bez - 230V/50 Hz