

Seria 137

Zawór elektromagnetyczny
2/2-drogowy NO
działania bezpośredniego
M5



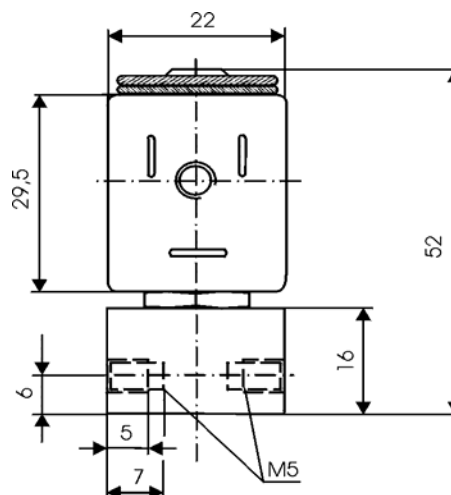
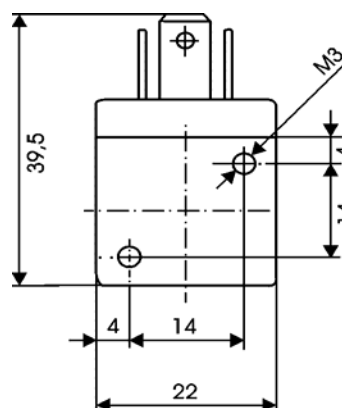
Wykonania

Dla regulowania i dozowania w branżach przemysłowych:

- techniki analityczne
- browarnictwo
- technika laboratoryjna
- techniki medyczne
- przemysł spożywczy
- przemysł maszynowy
- techniki sanitarne

Dane techniczne

Średnica przepływu	1 - 2 mm
Ciśnienie	0 - 20 bar
Czas odpowiedzi	5 - 8 ms
Temperatura otoczenia	- 10°C...+ 50°C
Media	powietrze, gaz, woda, olej oraz media nieagresywne
Lepkość	22 mm ² /s
Obudowa	aluminium, miedź, stal szlachetna
Części wewnętrzne	stal szlachetna
Pierścień zwarciový	miedź
Uszczelnienie	NBR, Viton, EPDM
Pozycja zaudowy	w każdej pozycji, rekomendowana pionowa
Waga	130 g

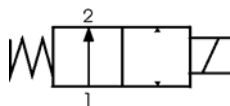
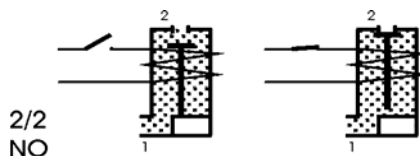


Dane elektryczne

Napięcie nominalne	zobacz na drugiej stronie
Spadki napięcia	- 10 % ... + 15 %
Pobór mocy	AC - 9,0/7,5 VA DC - 5 Watt
Cykl pracy	100 % ED
Klasa izolacji	H 180
Klasa ochrony	IP 65 z wtyczką
Przylącze elektryczne	wtyczką DIN 43650 (2P+E)

Seria 137

Zawór elektromagnetyczny
2/2-drogowy NO
działania bezpośredniego
M5



Przyłącze	Średnica przepływu mm	KV l/min	Zakres ciśnienia bar	
			DC = 5 W	AC ~ VA 9,0/7,5
			M5	1,0
M5	1,2	0,5	0 -10	0 -10
M5	1,6	1,1	0 - 7	0 - 7
M5	2,0	1,5	0 - 4	0 - 4

Numer zamówienia											
Zawór	Materiał									Sterowanie ręczne	Cewka
	Obu- dowa			Tu- bus		Uszczę- nienie					
M5-1,0-137-	1	2	4	2	4	0	1	5	0	4	04xx
M5-1,2-137-	1	2	4	2	4	0	1	5	0	4	04xx
M5-1,6-137-	1	2	4	2	4	0	1	5	0	4	04xx
M5-2,0-137-	1	2	4	2	4	0	1	5	0	4	04xx

Tubus -2- tylko dla kompresowanego powietrza i gazów naturalnych powyżej 20bar
xx: zobacz tabelę napięcia

Napięcie

Napięcie	Kod		
	~ 50 Hz	~ 60 Hz	= D.C.
12	-	-	66
24	11	44	71
48	16	-	76
110	21	-	81
115	-	53	-
230	38	59	-

Materiał uszczelnienia

Kod	Typ	Zakres temperatury	Media
0	NBR	-10°C ... + 80°C	powietrze, woda, olej bez dodatków
1	Viton	-10°C ... + 130°C	olej, kwasy wodorowęglowe
5	EPDM	-10°C ... + 130°C	para, alkohole, związki alkaliczne, rozcieńczalniki

Sterowanie ręczne

Kod	Typ
0	bez
4	dźwignia plastikowa

Obudowa

Kod	Obudowa	Kod	Tubus
1	aluminium		
2	mosiądz	2	mosiądz
4	stal szlachetna	4	stal szlachetna



Przykład:

M5-1,6-137-2200-0438

= 2/2 NO - Przyłącze M5 - Średnica przepływu 1,6 mm - Obudowa mosiądz - Tubus mosiądz - Uszczelnienia NBR - Sterowanie ręczne bez - 230V/50 Hz