

# Seria 138

Zawór elektromagnetyczny  
2/2-drogowy NC  
działania bezpośredniego  
G 1/8



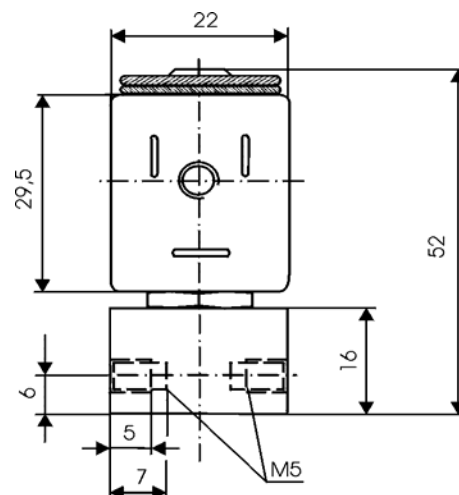
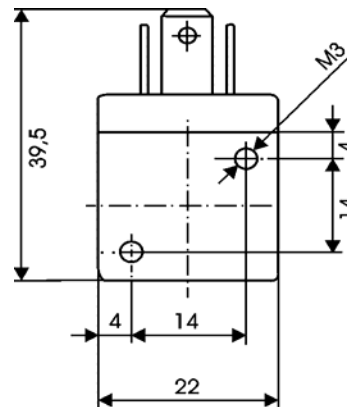
## Wykonania

Dla regulowania i dozowania w branżach przemysłowych:

- techniki analityczne
- browarnictwo
- technika laboratoryjna
- techniki medyczne
- przemysł spożywczy
- przemysł maszynowy
- techniki sanitarne

## Dane techniczne

Średnica przepływu	1 - 3 mm
Ciśnienie	0 - 40 bar
Czas odpowiedzi	5 - 8 ms
Temperatura otoczenia	- 10°C...+ 50°C
Media	powietrze, gaz, woda, olej oraz media nieagresywne
Lepkość	22 mm <sup>2</sup> /s
Obudowa	aluminium, miedź, stal szlachetna
Części wewnętrzne	stal szlachetna
Pierścień zwarcioy	miedź
Uszczelnienie	NBR, Viton, EPDM
Pozycja zaudowy	w każdej pozycji, rekomendowana pionowa
Waga	140 g

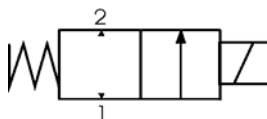
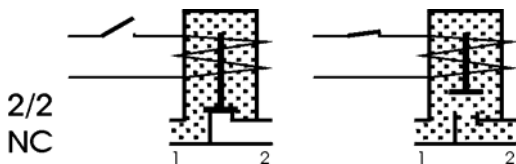


## Dane elektryczne

Napięcie nominalne	zobacz na drugiej stronie
Spadki napięcia	- 10 % ... + 15 %
Pobór mocy	AC - 9,0/7,5 VA DC - 5 Watt
Cykl pracy	100 % ED
Klasa izolacji	H 180
Klasa ochrony	IP 65 z wtyczką
Przyłącze elektryczne	wtyczką DIN 43650 (2P+E)

# Seria 138

Zawór elektromagnetyczny  
2/2-drogowy NC  
działania bezpośredniego  
G 1/8



Przyłącze	Średnica przepływu mm	KV l/min	Zakres ciśnienia	
			bar	
			DC = 5 W	AC ~ VA 9,07,5
G 1/8	1,0	0,4	0 -40	0 -40
G 1/8	1,2	0,5	0 -25	0 -40
G 1/8	1,6	1,1	0 -11	0 -30
G 1/8	2,0	1,5	0 - 8	0 -18
G 1/8	2,4	2,0	0 - 6	0 -14
G 1/8	3,0	3,0	0-1,5	0-3,5

Numer zamówienia													
Zawór	Materiał									Sterowanie ręczne		Cewka	
	Obudowa			Tu-bus			Uszczelnienie						
G1/8-1,0-138-	1	2	4	2	4	0	1	5			0	4	04xx
G1/8-1,2-138-	1	2	4	2	4	0	1	5			0	4	04xx
G1/8-1,6-138-	1	5	4	2	4	0	1	5			0	4	04xx
G1/8-2,0-138-	1	2	4	2	4	0	1	5			0	4	04xx
G1/8-2,4-138-		2	4	2	4	0	1	5			0	4	04xx
G1/8-3,0-138-		2		2	4	0	1	5			0	4	04xx

Tubus -2- tylko dla kompresowanego powietrza i gazów naturalnych powyżej 20bar  
xx: zobacz tabelę napięcia

## Napięcie

Napięcie	Kod		
	~ 50 Hz	~ 60 Hz	= D.C.
12	-	-	66
24	11	44	71
48	16	-	76
110	21	-	81
115	-	53	-
230	38	59	-

## Materiał uszczelnienia

Kod	Typ	Zakres temperatury	Media
0	NBR	-10°C ... + 80°C	powietrze, woda, olej bez dodatków
1	Viton	-10°C ... + 130°C	olej, kwasy wodorowęglowe
5	EPDM	-10°C ... + 130°C	para, alkohole, związki alkaliczne, rozcieńczalniki

## Sterowanie ręczne

Kod	Typ
0	bez
4	dźwignia plastikowa

## Obudowa

Kod	Obudowa	Kod	Tubus
1	aluminium		
2	mosiądz	2	mosiądz
4	stal szlachetna	4	stal szlachetna



## Przykład:

**G1/8-1,6-138-2200-0438**

= 2/2 NC - Przyłącze G 1/8 - Średnica przepływu 1,6 mm - Obudowa mosiądz - Tubus mosiądz - Uszczelnienia NBR - Sterowanie ręczne bez - 230V/50 Hz