

Seria 140

Zawór elektromagnetyczny
2/2-drogowy NC
działania bezpośredniego
G 1/8



Wykonania

Dla regulowania i dozowania w branżach przemysłowych:

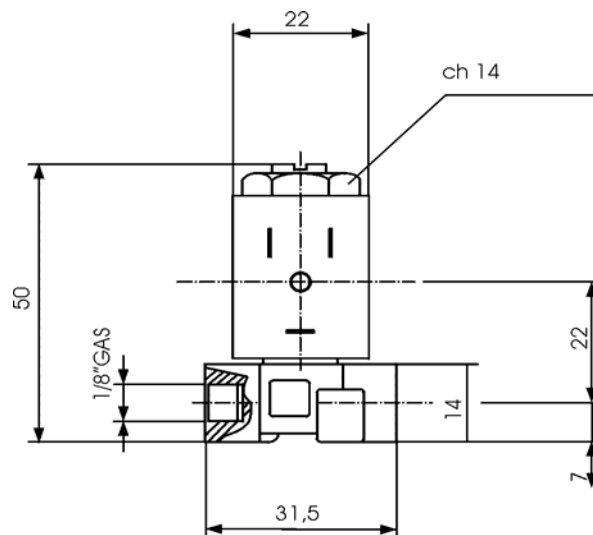
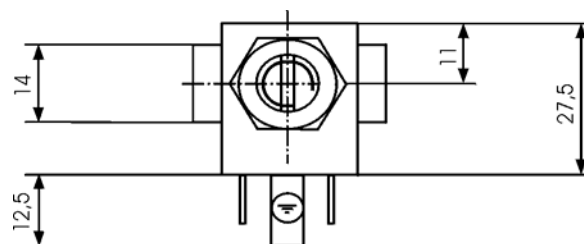
- techniki analityczne
- technika laboratoryjna
- techniki pomiarowe
- przemysł spożywczy
- przemysł stoczniowy
- spawalnictwo
- ochrona środowiska
- czyszczenie chemiczne

Dane techniczne

Średnica przepływu	1,7 - 3 mm
Ciśnienie	0 - 18 bar
Czas odpowiedzi	5 - 8 ms
Temperatura otoczenia	- 10°C...+ 50°C
Media	powietrze, gaz, woda, olej oraz media nieagresywne
Lepkość	22 mm ² /s
Obudowa	mosiądz
Części wewnętrzne	stal szlachetna
Pierścień zwarciovy	miedź
Uszczelnienie	NBR, Viton, EPDM
Pozycja zaudowy	w każdej pozycji, rekomendowana pionowa
Waga	120 g

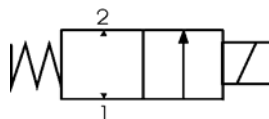
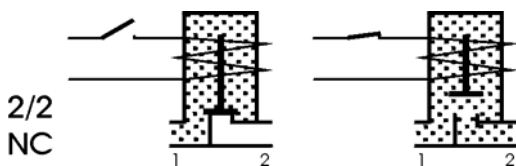
Dane elektryczne

Napięcie nominalne	zobacz na drugiej stronie
Spadki napięcia	- 10 % ... + 15 %
Pobór mocy	AC - 9,0/7,5 VA DC - 6 Watt
Cykl pracy	100 % ED
Klasa izolacji	H 180
Klasa ochrony	IP 65 z wtyczką
Przyłącze elektryczne	wtyczką DIN 43650 (2P+E)



Seria 140

Zawór elektromagnetyczny
2/2-drogowy NC
działania bezpośredniego
G 1/8



Przyłącze	Średnica przepływu mm	KV l/min	Zakres ciśnienia bar	
			DC = 5 W	AC ~ VA 9,0/7,5
			G 1/8	1,7
G 1/8	2,2	2,0	0 - 5	0 - 9
G 1/8	3,0	3,4	0 - 3	0 - 6

Numer zamówienia									
Zawór	Materiał					Sterowanie ręczne	Cewka		
	Obudowa		Uszczelnienie						
G1/8-1,7-140-	2	0	1	5	0	01xx			
G1/8-2,2-140-	2	0	1	5	0	01xx			
G1/8-3,0-140-	2	0	1	5	0	01xx			

xx: zobacz tabelę napięcia

Napięcie

Napięcie	Kod		
	~ 50 Hz	~ 60 Hz	= D.C.
12	-	-	66
24	11	44	71
48	-	-	-
110	21	-	81
115	-	53	-
230	38	-	-

Materiał uszczelnienia

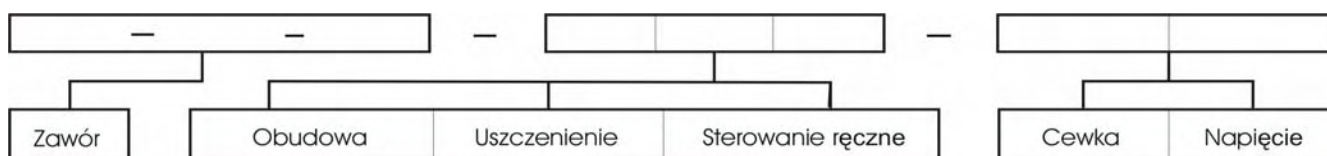
Kod	Typ	Zakres temperatury	Media
0	NBR	-10°C ... + 80°C	powietrze, woda, olej bez dodatków
1	Viton	-10°C ... + 130°C	olej, kwasy wodorowęglowe
5	EPDM	-10°C ... + 130°C	para, alkohole, związki alkaiczne, rozcieńczalniki

Sterowanie ręczne

Kod	Typ
0	bez

Obudowa

Kod	Materiał
2	mosiądz



Przykład:

G1/8-1,7-140-200-0138

= 2/2 NC - Przyłącze G 1/8 - Średnica przepływu 1,7 mm - Obudowa mosiądz - Uszczelnienia NBR - Sterowanie ręczne bez - 230V/50 Hz