

Seria 343

Zawór elektromagnetyczny
3/2-drogowy NO
działania bezpośredniego
G 1/8
Wykonanie modułowe



Wykonania

Dla regulowania i dozowania w branżach przemysłowych:

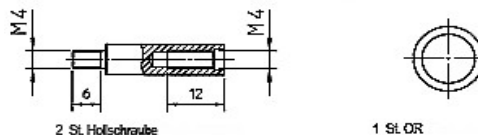
- techniki analityczne
- browarnictwo
- technika laboratoryjna
- techniki medyczne
- przemysł spożywczy
- przemysł maszynowy
- techniki sanitarne

Dane techniczne

Średnica przepływu	1,2 - 1,6 mm
Ciśnienie	0 - 13 bar
Czas odpowiedzi	6 - 15ms
Temperatura otoczenia	- 10°C...+ 50°C
Media	powietrze, gaz, woda, olej oraz media nieagresywne
Lepkość	22 mm ² /s
Obudowa	aluminium, mosiądz, stal szlachetna
Części wewnętrzne	stal szlachetna
Pierścień zwarciový	miedź
Uszczelnienie	NBR, Viton, EPDM
Pozycja zaudowy	w każdej pozycji, rekomendowana pionowa
Waga	140 g

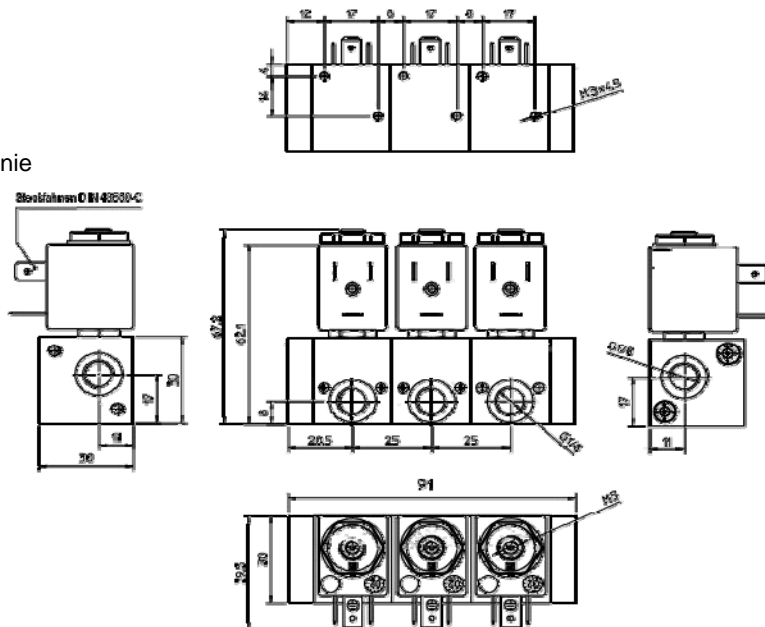


Zawory te mogą być używane w kombinacjach z 2/2 i 3/2 drogowymi zaworami, NC/NO z serii 142, 143 i 342



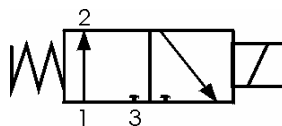
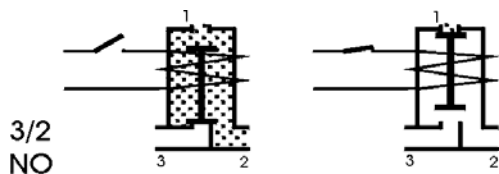
Dane elektryczne

Napięcie nominalne	zobacz na drugiej stronie
Spadki napięcia	- 10 % ... + 15 %
Pobór mocy	AC - 9,0/7,5 VA DC - 5 Watt
Cykl pracy	100 % ED
Klasa izolacji	H 180
Klasa ochrony	IP 65 z wtyczką
Przylącze elektryczne	wtyczką DIN 43650 (2P+E)



Seria 343

Zawór elektromagnetyczny
3/2-drogowy NO
działania bezpośredniego
G 1/8
Wykonanie modułowe



Przyłącze	Średnica przepływu mm	KV l/min	Zakres ciśnienia	
			bar	
			DC = 5 W	AC ~ VA 9,07,5
G 1/8	1,2	0,5	0 -13	0 -13
G 1/8	1,6	1,1	0 -10	0 -10

Numer zamówienia											
Zawór	Materiał									Sterowanie ręczne	Cewka
	Obu- dowa			Tu- bus		Uszcze- nienie					
G1/8-1,2-343-	1	2	4	2	4	0	1	5	0		04xx
G1/8-1,6-343-	1	5	4	2	4	0	1	5	0		04xx

Tubus -2- tylko dla kompresowanego powietrza i gazów naturalnych powyżej 20bar
xx: zobacz tabelę napięcia

Napięcie

Napięcie	Kod		
	~ 50 Hz	~ 60 Hz	= D.C.
12	-	-	66
24	11	44	71
48	16	-	76
110	21	-	81
115	-	53	-
230	38	59	-

Materiał uszczelnienia

Kod	Typ	Zakres temperatury	Media
0	NBR	-10°C ... + 80°C	powietrze, woda, olej bez dodatków
1	Viton	-10°C ... + 130°C	olej, kwasy wodorowęglowe
5	EPDM	-10°C ... + 130°C	para, alkohole, związki alkaliczne, rozcieńczalniki

Sterowanie ręczne

Kod	Typ
0	bez

Obudowa

Kod	Obudowa	Kod	Tubus
1	aluminium		
2	mosiądz	2	mosiądz
4	stal szlachetna	4	stal szlachetna

Kod zamówienia 2xG1/8 talerze wykończeniowe (Jeden komplet na zestaw)

ZZ 1125x.x



Przykład:

G1/8-1,6-343-2200-0438

= 3/2 NC - Przyłącze G 1/8 - Średnica przepływu 1,6 mm - Obudowa mosiądz - Tubus mosiądz - Uszczelnienia NBR - Sterowanie ręczne bez - 230V/50 Hz