

Seria 383

Zawór elektromagnetyczny
3/2-drogowy NO
działania bezpośredniego
kołnierz CNOMO



Wykonania

Dla regulowania i dozowania w branżach przemysłowych:

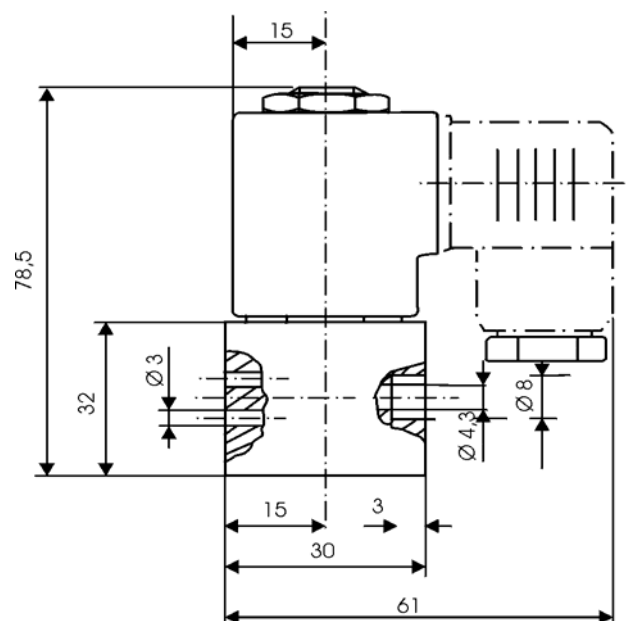
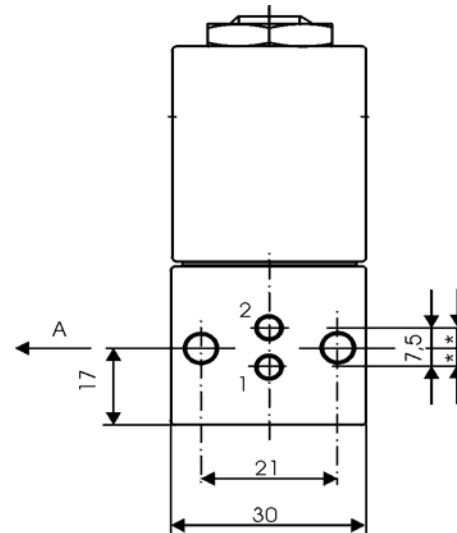
- browarnictwo
- technika laboratoryjna
- techniki medyczne
- lakiernictwo
- przemysł spożywczy
- przemysł maszynowy
- spawalnictwo
- ochrona środowiska

Dane techniczne

Średnica przepływu	0,8 - 3 mm
Ciśnienie	0 - 20 bar
Czas odpowiedzi	6 - 18 ms
Temperatura otoczenia	- 10°C...+ 50°C
Media	powietrze
Lepkość	22 mm ² /s
Obudowa	aluminium
Części wewnętrzne	stal szlachetna
Pierścień zwarciový	miedź
Uszczelnienie	NBR, Viton, EPDM
Pozycja zaudowy	w każdej pozycji, rekomenđowana pionowa
Waga	230 g

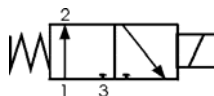
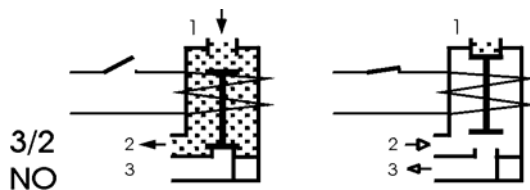
Dane elektryczne

Napięcie nominalne	zobacz na drugiej stronie
Spadki napięcia	- 10 % ... + 15 %
Pobór mocy	AC - 21,5/13,5 VA DC - 10 Watt
Cykl pracy	100 % ED
Klasa izolacji	H 180
Klasa ochrony	IP 65 z wtyczką
Przylącze elektryczne	wtyczką DIN 43650 (2P+E)



Seria 383

Zawór elektromagnetyczny
3/2-drogowy NO
działania bezpośredniego
kołnierz CNOMO



Przyłącze	Średnica przepływu mm	KV l/min	Zakres ciśnienia	
			bar	
			DC = 10 W	AC ~ VA 21,5/13,5
CNOMO	0,8	0,5	0 -20	0 -20
CNOMO	1,2	1,1	0 -15	0 -15
CNOMO	1,6	1,4	0 -10	0 -10
CNOMO	2,4	3,0	0 - 6	0 - 6
CNOMO	3,0	3,5	0 - 5	0 - 5

Numer zamówienia										
Zawór	Materiał					Sterowanie ręczne			Cewka	
	Obudowa		Uszczelnienie							
C-0,8-383-	1	0	1	5	0	1	2	3	06xx	
C-1,2-383-	1	0	1	5	0	1	2	3	06xx	
C-1,6-383-	1	0	1	5	0	1	2	3	06xx	
C-2,4-383-	1	0	1	5	0	1	2	3	06xx	
C-3,0-383-	1	0	1	5	0	1	2	3	06xx	

xx: zobacz tabelę napięcia

Napięcie

Napięcie	Kod		
	~ 50 Hz	~ 60 Hz	= D.C.
12	-	-	66
24	11	44	71
48	16	-	76
110	21	-	81
115	-	53	-
230	38	59	-

Materiał uszczelnienia

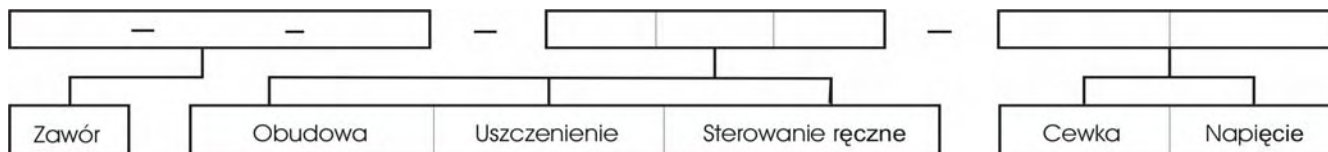
Kod	Typ	Zakres temperatury	Media
0	NBR	-10°C ... + 80°C	powietrze, woda, olej bez dodatków
1	Viton	-10°C ... + 130°C	olej, kwasy wodorowęglowe
5	EPDM	-10°C ... + 130°C	para, alkohole, związki alkaliczne, rozcieńczalniki

Sterowanie ręczne

Kod	Typ
0	bez
1	nakrętka mosiężna
2	przycisk
3	przycisk ciśnieniowy

Obudowa

Kod	Materiał
1	aluminium



Przykład:

C-0,8-383-101-0638

= 3/2 NO - Kołnierz przyłącze CNOMO - Średnica przepływu 0,8 mm - Obudowa aluminium - Uszczelnienia NBR -
Nakrętka mosiężna - 230V/50 Hz