

# Seria 396

Zawór elektromagnetyczny  
3/2-drogowy NC  
działania bezpośredniego  
G 1/4 lub 1/4" NPT



## Wykonania

Dla regulowania i dozowania w branżach przemysłowych:

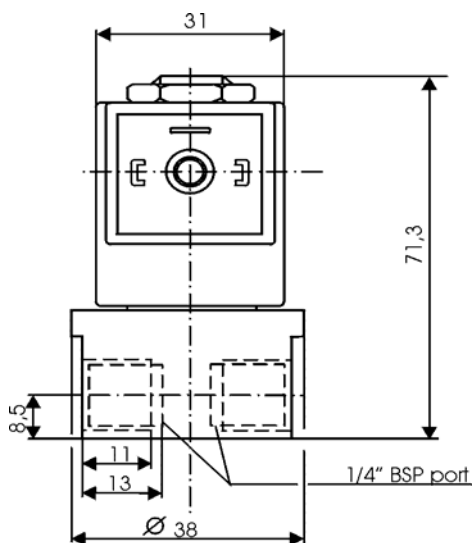
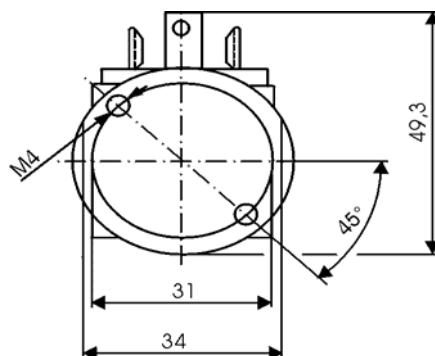
- browarnictwo
- technika laboratoryjna
- techniki medyczne
- lakiernictwo
- przemysł spożywczy
- przemysł maszynowy
- spawalnictwo
- ochrona środowiska

## Dane techniczne

|                       |  |
|-----------------------|--|
| Średnica przepływu    | 1,6 - 3 mm                                 |
| Ciśnienie             | 0 - 15 bar                                 |
| Czas odpowiedzi       | 6 - 18 ms                                  |
| Temperatura otoczenia | - 10°C...+ 50°C                            |
| Media                 | agresywne media                            |
| Lepkość               | 22 mm <sup>2</sup> /s                      |
| Obudowa               | stali szlachetnej 316                      |
| Części wewnętrzne     | odpowiednik stali szlachetnej 316          |
| Pierścień zwarcioowy  | miedź pokryta złotem                       |
| Uszczelnienie         | Viton, EPDM, PTFE                          |
| Pozycja zaudowy       | w każdej pozycji,<br>rekomendowana pionowa |
| Waga                  | 420 g                                      |

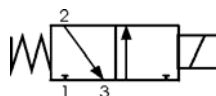
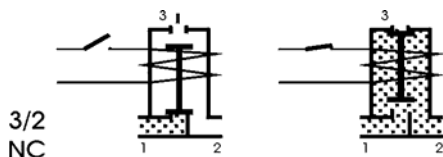
## Dane elektryczne

|                       |                                   |
|-----------------------|-----------------------------------|
| Napięcie nominalne    | zobacz na drugiej stronie         |
| Spadki napięcia       | - 10 % ... + 15 %                 |
| Pobór mocy            | AC - 21,5/13,5 VA<br>DC - 10 Watt |
| Cykl pracy            | 100 % ED                          |
| Klasa izolacji        | H 180                             |
| Klasa ochrony         | IP 65 z wtyczką                   |
| Przylącze elektryczne | wtyczką<br>DIN 43650 (2P+E)       |



# Seria 396

Zawór elektromagnetyczny  
3/2-drogowy NC  
działania bezpośredniego  
G 1/4 lub 1/4" NPT



| Przyłącze | Średnica przepływu<br>mm | KV<br>l/min | Zakres ciśnienia |                      |
|-----------|--------------------------|-------------|------------------|----------------------|
|           |                          |             | bar              |                      |
|           |                          |             | DC =<br>10 W     | AC ~ VA<br>21,5/13,5 |
| G 1/4     | 1,6                      | 1,7         | 0 - 15           | 0 - 15               |
| G 1/4     | 2,4                      | 3,5         | 0 - 10           | 0 - 10               |
| G 1/4     | 3,0                      | 4,5         | 0 - 6            | 0 - 6                |

1/4" NTP na zapytanie

| Numer zamówienia |          |   |               |   |   |                   |       |  |  |  |
|------------------|----------|---|---------------|---|---|-------------------|-------|--|--|--|
| Zawór            | Materiał |   |               |   |   | Sterowanie ręczne | Cewka |  |  |  |
|                  | Obudowa  |   | Uszczelnienie |   |   |                   |       |  |  |  |
| G1/4-1,6-396-    | 3        | 1 | 5             | 6 | 0 | 06xx              |       |  |  |  |
| G1/4-2,4-396-    | 3        | 1 | 5             | 6 | 0 | 06xx              |       |  |  |  |
| G1/4-3,0-396-    | 3        | 1 | 5             | 6 | 0 | 06xx              |       |  |  |  |

xx: zobacz tabelę napięcia

## Napięcie

| Napięcie | Kod     |         |        |
|----------|---------|---------|--------|
|          | ~ 50 Hz | ~ 60 Hz | = D.C. |
| 12       | -       | -       | 66     |
| 24       | 11      | 44      | 71     |
| 48       | 16      | -       | 76     |
| 110      | 21      | -       | 81     |
| 115      | -       | 53      | -      |
| 230      | 38      | 59      | -      |

## Materiał uszczelnienia

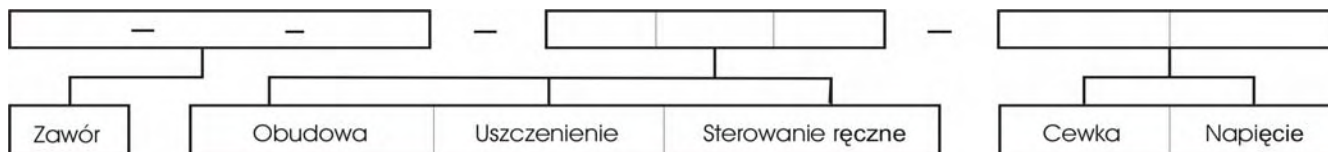
| Kod | Typ   | Zakres temperatury | Media  |
|-----|-------|--------------------|--|
| 1   | Viton | -10°C ... + 130°C  | olej, kwasy wodorowęglowe                          |
| 5   | EPDM  | -10°C ... + 130°C  | para, alkohole, związki alkaiczne, rozcieńczalniki |
| 6   | PFPM  | -10°C ... + 130°C  | agresywne media                                    |

## Sterowanie ręczne

| Kod | Typ |
|-----|-----|
| 0   | bez |

## Obudowa

| Kod | Materiał              |
|-----|-----------------------|
| 3   | stali szlachetnej 316 |



Przykład:

**G1/4-1,6-396-360-0638**

= 3/2 NC - Przyłącze G1/4 - Średnica przepływu 1,6 mm - Obudowa stali szlachetnej 316 - Uszczelnienia PFPM - Sterowanie ręczne bez - 230V/50 Hz