

Seria 397

Zawór elektromagnetyczny
3/2-drogowy NO
działania bezpośredniego
G 1/4 lub 1/4" NPT



Wykonania

Dla regulowania i dozowania w branżach przemysłowych:

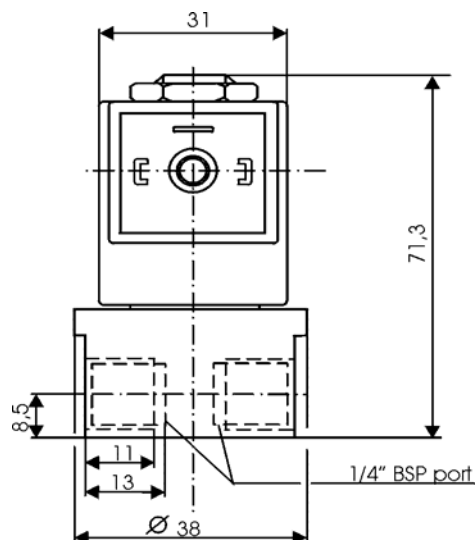
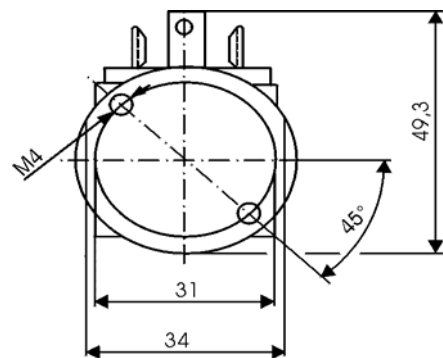
- browarnictwo
- technika laboratoryjna
- techniki medyczne
- lakiernictwo
- przemysł spożywczy
- przemysł maszynowy
- spawalnictwo
- ochrona środowiska

Dane techniczne

Średnica przepływu	1,6 - 3 mm
Ciśnienie	0 - 10 bar
Czas odpowiedzi	6 - 18 ms
Temperatura otoczenia	- 10°C...+ 50°C
Media	agresywne media
Lepkość	22 mm ² /s
Obudowa	stali szlachetnej 316
Części wewnętrzne	odpowiednik stali szlachetnej 316
Pierścień zwarciov	miedź pokryta złotem
Uszczelnienie	Viton, EPDM, PTFE
Pozycja zaudowy	w każdej pozycji, rekomendowana pionowa
Waga	420 g

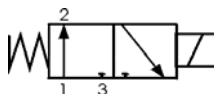
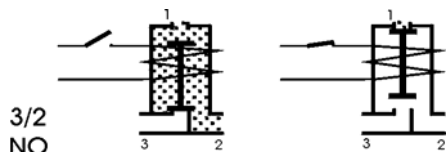
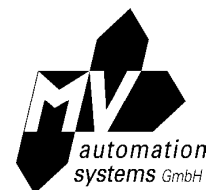
Dane elektryczne

Napięcie nominalne	zobacz na drugiej stronie
Spadki napięcia	- 10 % ... + 15 %
Pobór mocy	AC - 21,5/13,5 VA DC - 10 Watt
Cykl pracy	100 % ED
Klasa izolacji	H 180
Klasa ochrony	IP 65 z wtyczką
Przylącze elektryczne	wtyczką DIN 43650 (2P+E)



Seria 397

Zawór elektromagnetyczny
3/2-drogowy NO
działania bezpośredniego
G 1/4 lub 1/4" NPT



Przyłącze	Średnica przepływu mm	KV l/min	Zakres ciśnienia	
			bar	
			DC = 10 W	AC ~ VA 21,5/13,5
G 1/4	1,6	1,4	0 - 10	0 - 10
G 1/4	2,4	3,0	0 - 6	0 - 6
G 1/4	3,0	3,5	0 - 4,5	0 - 4,5

1/4" NTP na zapytanie

Numer zamówienia									
Zawór	Materiał					Sterowanie ręczne	Cewka		
	Obudowa		Uszczelnienie						
G1/4-1,6-397-	3	1	5	6	0		06xx		
G1/4-2,4-397-	3	1	5	6	0		06xx		
G1/4-3,0-397-	3	1	5	6	0		06xx		

xx: zobacz tabelę napięcia

Napięcie

Napięcie	Kod		
	~ 50 Hz	~ 60 Hz	= D.C.
12	-	-	66
24	11	44	71
48	16	-	76
110	21	-	81
115	-	53	-
230	38	59	-

Materiał uszczelnienia

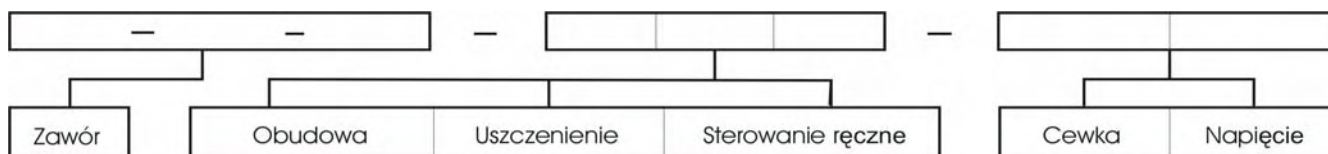
Kod	Typ	Zakres temperatury	Media
1	Viton	-10°C ... + 130°C	olej, kwasy wodorowęglowe
5	EPDM	-10°C ... + 130°C	para, alkohole, związki alkaiczne, rozcieńczalniki
6	PFPM	-10°C ... + 130°C	agresywne media

Sterowanie ręczne

Kod	Typ
0	bez

Obudowa

Kod	Materiał
3	stali szlachetnej 316



Przykład:

G1/4-1,6-397-360-0638

= 3/2 NO - Przyłącze G1/4 - Średnica przepływu 1,6 mm - Obudowa stali szlachetnej 316 - Uszczelnienia PFPM - Sterowanie ręczne bez - 230V/50 Hz