

Seria 406

Zawór elektromagnetyczny
2/2-drogowy bezpośrednio
działania bezpośredniego
G 1/8 - G 1/4



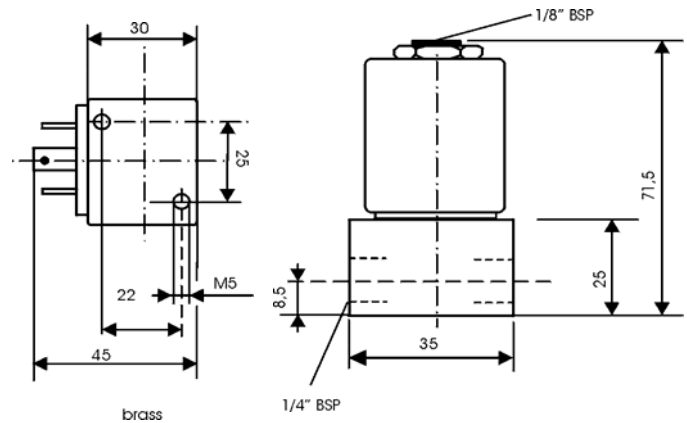
Wykonania

Dla regulowania i dozowania w branżach przemysłowych:

- browarnictwo
- technika laboratoryjna
- techniki medyczne
- lakiernictwo
- przemysł spożywczy
- przemysł maszynowy
- spawalnictwo
- ochrona środowiska

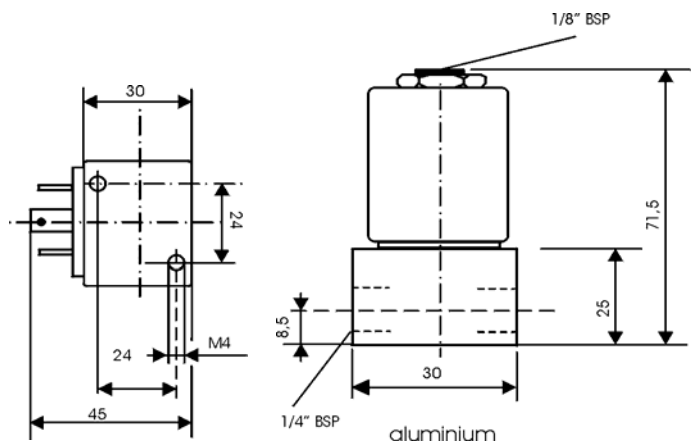
Dane techniczne

Średnica przepływu	0,8 - 3 mm
Ciśnienie	0 - 40 bar
Czas odpowiedzi	6 - 18 ms
Temperatura otoczenia	- 10°C...+ 50°C
Media	powietrze, gaz, woda, olej oraz media nieagresywne
Lepkość	22 mm ² /s
Obudowa	aluminium i mosiądz
Części wewnętrzne	stal szlachetna
Pierścień zwarciový	miedź
Uszczelnienie	NBR, Viton, EPDM
Pozycja zaudowy	w każdej pozycji, rekomendowana pionowa
Waga	220 g (aluminium) 330 g (mosiądz)



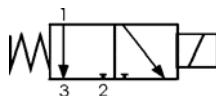
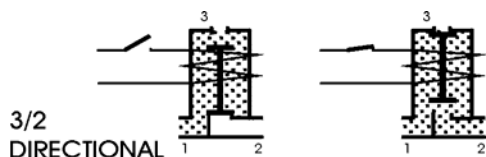
Dane elektryczne

Napięcie nominalne	zobacz na drugiej stronie
Spadki napięcia	- 10 % ... + 15 %
Pobór mocy	AC - 21,5/13,5 VA DC - 10 Watt
Cykl pracy	100 % ED
Klasa izolacji	H 180
Klasa ochrony	IP 65 z wtyczką
Przyłącze elektryczne	wtyczką DIN 43650 (2P+E)



Seria 406

Zawór elektromagnetyczny
3/2-drogowy bezpośrednio
działania bezpośredniego
G 1/8 - G 1/4



Przyłącze	Średnica przepływu mm	KV l/min	Zakres ciśnienia	
			bar	
			DC = 10 W	AC ~ VA 21,5/13,5
G 1/8	0,8	0,5	0 - 40	0 - 40
G 1/8	1,2	1,1	0 - 30	0 - 30
G 1/8	1,6	1,4	0 - 20	0 - 20
G 1/8	2,4	3,0	0 - 12	0 - 12
G 1/8	3,0	3,5	0 - 6	0 - 6
G 1/4	0,8	0,5	0 - 40	0 - 40
G 1/4	1,2	1,1	0 - 30	0 - 30
G 1/4	1,6	1,4	0 - 20	0 - 20
G 1/4	2,4	3,0	0 - 12	0 - 12
G 1/4	3,0	3,5	0 - 6	0 - 6

Numer zamówienia												
Zawór	Materiał					Sterowanie ręczne	Cewka					
	Obudowa		Uszczelnienie									
G1/8-0,8-406-	1	2	0	1	5	0 1 2 3	06xx					
G1/8-1,2-406-	1	2	0	1	5	0 1 2 3	06xx					
G1/8-1,6-406-	1	2	0	1	5	0 1 2 3	06xx					
G1/8-2,4-406-	1	2	0	1	5	0 1 2 3	06xx					
G1/8-3,0-406-	1	2	0	1	5	0 1 2 3	06xx					
G1/4-0,8-406-	1	2	0	1	5	0 1 2 3	06xx					
G1/4-1,2-406-	1	2	0	1	5	0 1 2 3	06xx					
G1/4-1,6-406-	1	2	0	1	5	0 1 2 3	06xx					
G1/4-2,4-406-	1	2	0	1	5	0 1 2 3	06xx					
G1/4-3,0-406-	1	2	0	1	5	0 1 2 3	06xx					

xx: zobacz tabelę napięcia

Napięcie

Napięcie	Kod		
	~ 50 Hz	~ 60 Hz	= D.C.
12	-	-	66
24	11	44	71
48	16	-	76
110	21	-	81
115	-	53	-
230	38	59	-

Materiał uszczelnienia

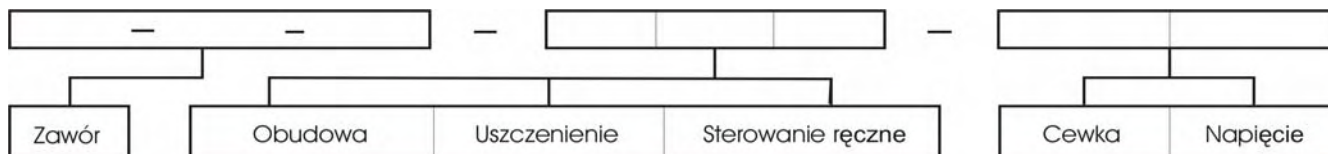
Kod	Typ	Zakres temperatury	Media
0	NBR	-10°C ... + 80°C	powietrze, woda, olej bez dodatków
1	Viton	-10°C ... + 130°C	olej, kwasy wodorowęglowe
5	EPDM	-10°C ... + 130°C	para, alkohole, związki alkaliczne, rozcieńczalniki

Sterowanie ręczne

Kod	Typ
0	bez
1	nakrętka mosiężna
2	przycisk
3	przycisk ciśnieniowy

Obudowa

Kod	Materiał
1	aluminium
2	mosiądz



Przykład:

G1/4-0,8-406-101-0638

= 3/2 bezpośrednio - Przyłącze G1/4 - Średnica przepływu 0,8 mm - Obudowa aluminium - Uszczelnienia NBR - Nakrętka mosiężna - 230V/50 Hz