

Seria 531

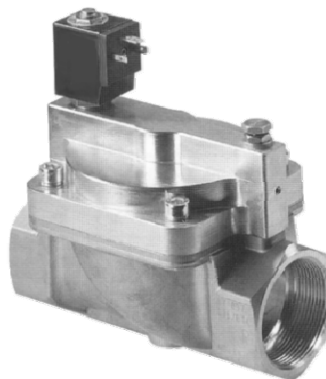
Zawór elektromagnetyczny
2/2-drogowy NO
sterowany pilotem
G 1/4 - G 2



Wykonania

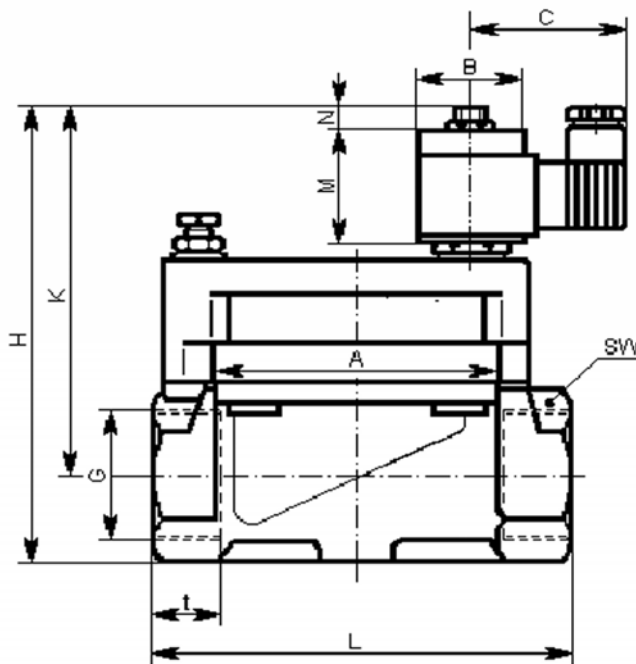
Dla regulowania i dozowania w branżach przemysłowych:

- zakłady przemysłowe
- nawadnianie
- instalacje grzewcze
- lakiernictwo
- przemysł spożywczy
- techniki pomiarowe
- ochrona środowiska
- urządzenia myjące
- oczyszczanie wody



Dane techniczne

Średnica przepływu	13 - 50 mm
Ciśnienie	1 - 40 bar
Temperatura otoczenia	- 10°C...+ 35°C
Media	neutralne gazy i płyny
Lepkość	22 mm ² /s
Obudowa	mosiądz, stal szlachetna
Części wewnętrzne	mosiądz, stal szlachetna
Pierścień zwarciowy	miedź
Uszczelnienie	NBR, Viton, EPDM, PTFE
Pozycja zaudowy	w każdej pozycji, rekomendowana pionowa
Waga	zabacz tabelę



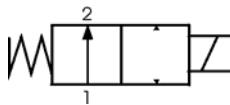
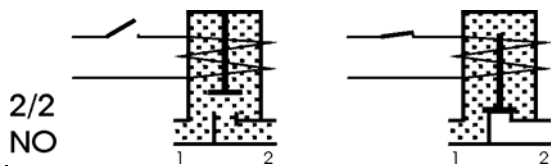
Dane elektryczne

Napięcie nominalne	AC: 24,42,110,230V 50/60Hz DC: 24,110,205,220V
Spadki napięcia	- 10 % ... + 5 %
Pobór mocy	AC - DC - max. 25 W
Cykl pracy	100 % ED
Klasa izolacji	H 180
Klasa ochrony	IP 65 zgodne z DIN 40050
Przyłącze elektryczne	wtyczką DIN 43650 lub Skrzynka z zaciskami

G	1/4	3/8	1/2	3/4	1	5/4	6/4	2
A	50x50	50x50	50x50	70x70	70x70	96x96	96x96	112x112
B	35	35	35	35	35	35	35	35
C	58	58	58	58	58	58	58	58
H	130	130	130	149	149	172	172	184
K	115	115	115	125	125	140	140	145
L	67	67	67	95	95	140	140	168
M	40	40	40	40	40	40	40	40
N	10	10	10	10	10	10	10	10
SW	27	27	27	41	41	58	58	70
t	12	12	12	16	16	22	22	25
kg	1,4	1,4	1,4	2,8	2,8	3,7	3,7	5,2

Seria 531

Zawór elektromagnetyczny
2/2-drogowy NO
sterowany pilotem
G 1/4 - G 2



Przyłącze	Średnica przepływu mm	KV m ³ /h	Ciśnienie bar	Wydajność	
				AC ~ VA	DC = W
G 1/4	13	1,8	1,0 - 40	*	25
G 3/8	13	4,0	1,0 - 40	*	25
G 1/2	13	4,5	1,0 - 40	*	25
G 3/4	25	11,5	1,0 - 40	*	25
G 1	25	13,0	1,0 - 40	*	25
G 5/4	40	29,0	1,0 - 40	*	25
G 6/4	40	33,0	1,0 - 40	*	25
G 2	50	49,0	1,0 - 40	*	25

Numer zamówienia										
Zawór	Materiał					Sterowanie ręczne	Cewka			
	Obudowa		Uszczelnienie							
G1/4-13-531-	2	4	0	1	4	5	0	1		23xx
G3/8-13-531-	2	4	0	1	4	5	0	1		23xx
G1/2-13-531-	2	4	0	1	4	5	0	1		23xx
G3/4-25-531-	2	4	0	1	4	5	0	1		23xx
G1-25-531-	2	4	0	1	4	5	0	1		23xx
G5/4-40-531-	2	4	0	1	4	5	0	1		23xx
G6/4-40-531-	2	4	0	1	4	5	0	1		23xx
G2-50-531-	2	4	0	1	4	5	0	1		23xx

* zawiera wtyczkę prostowniczą

xx: zobacz tabelę napięcia

Napięcie

Napięcie	Kod	
	~ 50/60 Hz	= D.C.
24	11	71
42	15	-
110	21	81
205	-	90
220	-	91
230	38	-

Materiał uszczelnienia

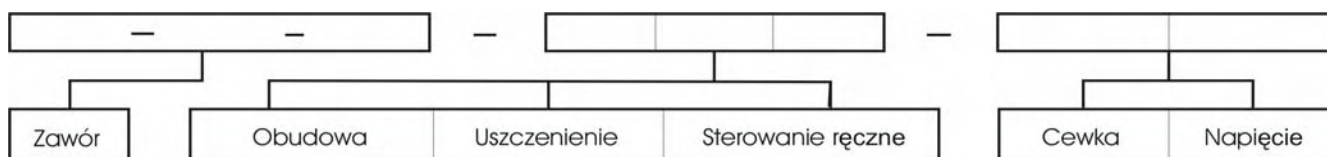
Kod	Typ	Zakres temperatury	Media
0	NBR	-10°C ... + 80°C	powietrze, woda, olej bez dodatków
1	Viton	-10°C ... + 130°C	olej, kwasy wodorowęglowe
4	PTFE	-20°C ... + 130°C	substancje chłodnicze, media agresywne
5	EPDM	-10°C ... + 130°C	para, alkohole, związki alkaiczne, rozcieńczalniki

Sterowanie ręczne

Kod	Typ
0	bez
1	z

Obudowa

Kod	Materiał
2	mosiądz
4	stal szlachetna



Przykład:

G1/4-13-531-200-2338

= 2/2 NO - Przyłącze G1/4 - Średnica przepływu 13 mm - max. 40 bar - Obudowa mosiądz - Uszczelnienia NBR - Sterowanie ręczne bez - Cewka 23 - 230V/50/60 Hz