

Seria 651

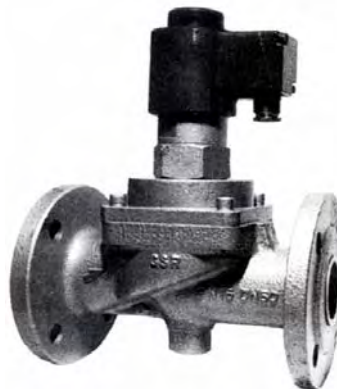
Zawór elektromagnetyczny
2/2-drogowy NO
działanie wymuszone
przyłącze kołnierzowe



Wykonania

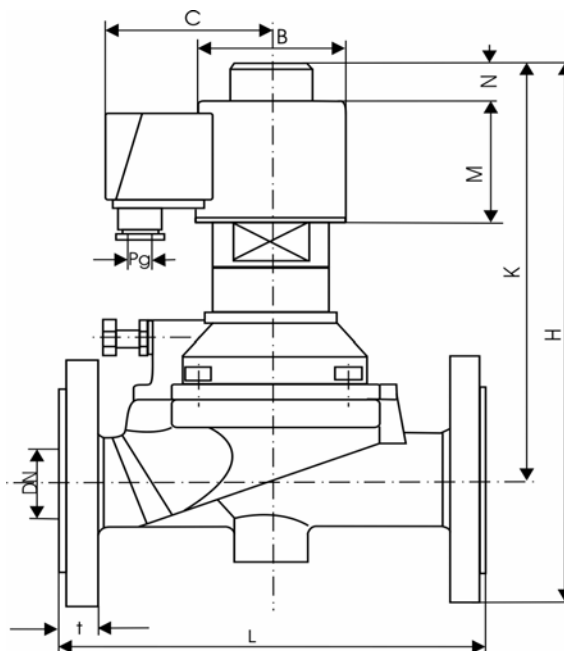
Dla regulowania i dozowania w branżach przemysłowych:

- nawadnianie
- browarnictwo
- przemysł chemiczny
- gazy naturalne oraz instalacje olejowe
- lakiernictwo
- przemysł stoczniowy
- spawalnictwo
- ochrona środowiska
- procesy próżniowe
- urządzenia myjące
- czyszczenie chemiczne



Dane techniczne

Średnica przepływu	15 - 100 mm
Ciśnienie	0 - 40 bar
Temperatura otoczenia	- 10°C...+ 35°C
Media	neutralne gazy i płyny
Lepkość	22 mm ² /s
Obudowa	GG-25, GS-C25 stal szlachetna
Części wewnętrzne	mosiądz i stal szlachetna
Pierścień zwarciovowy	miedź
Uszczelnienie	NBR, Viton, EPDM, PTFE
Pozycja zaudowy	zabudowa pionowa
Waga	zabacz tabelę



Dane elektryczne

Napięcie nominalne AC: 24,42,110,230V 50/60Hz
DC: 24,110,205,220V

Spadki napięcia - 10 % ... + 5 %

Pobór mocy AC -
DC - max. 150 W

Cykl pracy 100 % ED

Klasa izolacji H 180

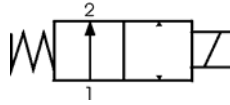
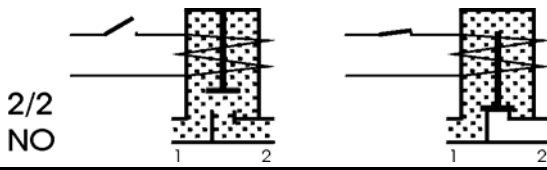
Klasa ochrony IP 65 zgodne z
DIN 40050

Przyłącze elektryczne wtyczką DIN 43650
lub Skrzynka z zaciskami

	PN16 - Flansche nach DIN 2533								PN40 - Flansche nach DIN 2524									
	PN16 - flanges according to DIN 2533								PN40 - flanges according to DIN 2524									
DN	15	20	25	32	40	50	65	80	100	15	20	25	32	40	50	65	80	100
B	63	63	63	77	77	77	77	77	105	63	77	77	105	105	105	105	135	135
C	76	76	76	82	82	82	82	82	95	76	82	82	95	95	95	95	120	120
H	212	234	239	288	293	307	363	415	510	212	258	263	313	318	335	403	580	670
C	164	181	181	218	218	224	270	315	400	164	205	205	243	243	252	310	480	560
L	130	150	160	180	200	230	290	315	350	130	150	160	180	200	230	290	315	350
M	59	59	59	70	70	70	70	70	90	59	70	70	90	90	90	90	145	145
N	16	16	16	20	20	20	20	20	25	16	20	20	25	25	25	25	20	20
t	16	18	18	18	18	20	20	20	22	16	18	18	18	18	20	20	20	22
Pg	11	11	11	11	11	11	11	11	11	11	11	11	11	11	11	11	11	11
kg	5,0	5,5	6,0	11,0	13,0	14,0	35,0	44,0	63,0	7,3	8,3	10,0	13,0	16,0	21,0	38,0	48,0	70,0

Seria 651

Zawór elektromagnetyczny
2/2-drogowy NO
działanie wymuszone
przyłącze kołnierzowe



Przyłącze	Średnica przepływu mm	KV m³/h	Ciśnienie bar	Wydajność	
				AC ~ VA	DC = W
kołnierzowe	15	5,0	0 -16	*	30
kołnierzowe	15	5,0	0 -40	*	30
kołnierzowe	20	11,0	0 -16	*	30
kołnierzowe	20	11,0	0 -25	*	30
kołnierzowe	20	11,0	0 -40	*	46
kołnierzowe	25	13,0	0 -16	*	30
kołnierzowe	25	13,0	0 -25	*	30
kołnierzowe	25	13,0	0 -40	*	46
kołnierzowe	32	28,0	0 -10	*	30
kołnierzowe	32	28,0	0 -16	*	46
kołnierzowe	32	28,0	0 -25	*	46
kołnierzowe	32	28,0	0 -40	*	100
kołnierzowe	40	30,0	0 -10	*	30
kołnierzowe	40	30,0	0 -16	*	46
kołnierzowe	40	30,0	0 -25	*	46
kołnierzowe	40	30,0	0 -40	*	100
kołnierzowe	50	46,0	0 -16	*	46
kołnierzowe	50	46,0	0 -25	*	46
kołnierzowe	50	46,0	0 -40	*	100
kołnierzowe	65	75,0	0 -16	*	46
kołnierzowe	65	75,0	0 -40	*	100
kołnierzowe	80	97,0	0 -16	*	46
kołnierzowe	80	97,0	0 -25	*	100
kołnierzowe	80	97,0	0 -40	*	150
kołnierzowe	100	143,0	0 -16	*	100
kołnierzowe	100	143,0	0 -40	*	150

Zawór	Numer zamówienia								Sterowanie ręczne	Cewka
	Materiał									
	Obudowa		Uszczelnienie							
F-15-651-	5				0	1	4	5	0	25xx
F-15-651-		6	4		0	1	4	5	0	25xx
F-20-651-	5				0	1	4	5	0	25xx
F-20-651-		6	4		0	1	4	5	0	25xx
F-20-651-		6	4		0	1	4	5	0	26xx
F-25-651-	5				0	1	4	5	0	25xx
F-25-651-		6	4		0	1	4	5	0	25xx
F-25-651-		6	4		0	1	4	5	0	26xx
F-32-651-	5				0	1	4	5	0	25xx
F-32-651-	5				0	1	4	5	0	26xx
F-32-651-		6	4		0	1	4	5	0	26xx
F-32-651-		6	4		0	1	4	5	0	27xx
F-40-651-	5				0	1	4	5	0	25xx
F-40-651-	5				0	1	4	5	0	26xx
F-40-651-		6	4		0	1	4	5	0	26xx
F-40-651-		6	4		0	1	4	5	0	27xx
F-50-651-	5				0	1	4	5	0	26xx
F-50-651-		6	4		0	1	4	5	0	26xx
F-50-651-		6	4		0	1	4	5	0	27xx
F-65-651-	5		4		0	1	4	5	0	26xx
F-65-651-		6			0	1	4	5	0	27xx
F-80-651-	5		4		0	1	4	5	0	26xx
F-80-651-		6			0	1	4	5	0	27xx
F-80-651-		6			0	1	4	5	0	28xx
F-100-651-	5		4		0	1	4	5	0	27xx
F-100-651-		6			0	1	4	5	0	28xx

* zawiera wtyczkę prostowniczą

xx: zobacz tabelę napięcia

Napięcie

Napięcie	Kod	
	~ 50/60 Hz	= D.C.
24	11	71
42	15	-
110	21	81
205	-	90
220	-	91
230	38	-

Materiał uszczelnienia

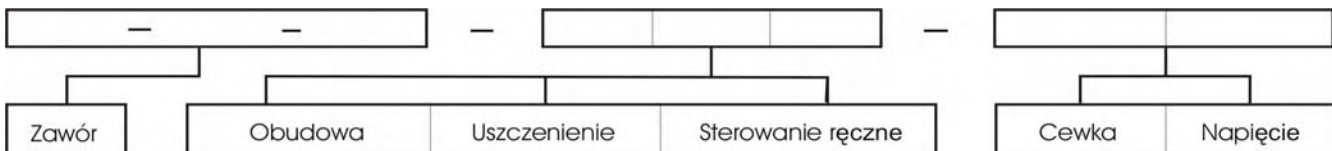
Kod	Typ	Zakres temperatury	Media
0	NBR	-10°C ... + 80°C	powietrze, woda, olej bez dodatków
1	Viton	-10°C ... + 130°C	olej, kwasy wodorowęglowe
4	PTFE	-20°C ... + 130°C	substancje chłodnicze, media agresywne
5	EPDM	-10°C ... + 130°C	para, alkohole, związki alkaiczne, rozcieńczalniki

Sterowanie ręczne

Kod	Typ
0	bez

Obudowa

Kod	Materiał
5	GG-25
6	GS-C25
4	stal szlachetna



Przykład:

F-15-651-500-2538

= 2/2 NO - Przyłącze kołnierzowe - Średnica przepływu 15 mm - Obudowa GG-25 - Uszczelnienia NBR - Sterowanie ręczne bez - Cewka 25 - 230V/50/60 Hz