

Seria 653

Zawór elektromagnetyczny
2/2-drogowy NO
działanie wymuszone
przyłącze kołnierzowe



Wykonania

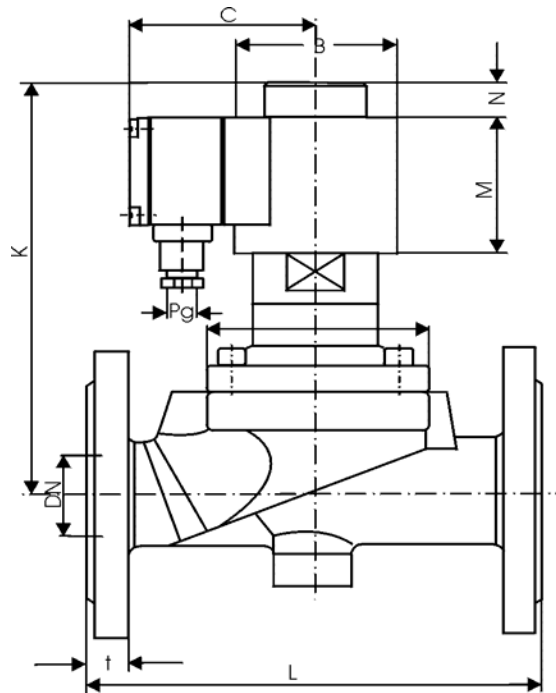
Dla regulowania i dozowania w branżach przemysłowych:

- nawadnianie
- browarnictwo
- przemysł chemiczny
- gazy naturalne oraz instalacje olejowe
- przemysł stoczniowy
- spawalnictwo
- ochrona środowiska
- procesy próżniowe
- urządzenia myjące
- czyszczenie chemiczne



Dane techniczne

Średnica przepływu	15 - 50 mm
Ciśnienie	0 - 16 bar
Temperatura otoczenia	- 10°C...+ 35°C
Media	neutralne gazy i płyny
Lepkość	22 mm ² /s
Obudowa	GG-25, GS-C25 stal szlachetna
Części wewnętrzne	mosiądz i stal szlachetna
Pierścień zwarciový	miedź
Uszczelnienie	NBR, Viton, EPDM
Pozycja zaudowy	zabudowa pionowa
Waga	zabacz tabelę



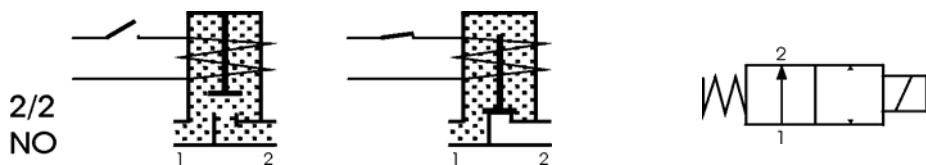
Dane elektryczne

Napięcie nominalne	AC: 24,42,110,230V 50/60Hz DC: 24,110,205,220V
Spadki napięcia	- 10 % ... + 5 %
Pobór mocy	AC DC - max. 46 Watt
Cykl pracy	100 % ED
Klasa izolacji	H 180
Klasa ochrony	IP 65 zgodne z DIN 40050
Przyłącze elektryczne	wtyczką DIN 43650 lub Skrzynka z zaciskami

Magnet Solenoid	702			322		242		
DN	15	20	25	32	40	32	40	50
B	35	35	35	63	63	77	77	77
C	66	66	66	76	76	82	82	82
K	124	130	130	195	195	219	219	229
L	130	150	160	180	200	180	200	230
M	50	50	50	59	59	70	70	70
N	10	10	10	16	16	20	20	20
t	16	18	18	18	18	18	18	20
Pg	11	11	11	11	11	11	11	11
kg	2,9	4,0	4,4	8,1	9,0	9,3	10,1	12,5

Seria 653

Zawór elektromagnetyczny
2/2-drogowy NO
działanie wymuszone
przyłącze kołnierzowe



Przyłącze	Średnica przepływu mm	KV m³/h	Ciśnienie bar	Wydajność	
				AC ~ VA	DC = W
kołnierzowe	15	3,9	0 -16	*	25
kołnierzowe	20	10,8	0 -16	*	25
kołnierzowe	25	13,0	0 -16	*	25
kołnierzowe	32	18,0	0 -10	*	30
kołnierzowe	32	30,0	0 -16	*	46
kołnierzowe	40	22,0	0 -10	*	30
kołnierzowe	40	32,0	0 -16	*	46
kołnierzowe	50	45,0	0 -16	*	46

* zawiera wtyczkę prostowniczą

Zawór	Numer zamówienia								Sterowanie ręczne	Cewka
	Materiał									
	Obudowa		Uszczelnienie							
F-15-653-	5	6	4	0	1	5			0	24xx
F-20-653-	5	6	4	0	1	5			0	24xx
F-25-653-	5	6	4	0	1	5			0	24xx
F-32-653-	5	6	4	0	1	5			0	25xx
F-32-653-	5	6	4	0	1	5			0	26xx
F-40-653-	5	6	4	0	1	5			0	25xx
F-40-653-	5	6	4	0	1	5			0	26xx
F-50-653-	5	6	4	0	1	5			0	26xx

xx: zobacz tabelę napięcia

Napięcie

Napięcie	Kod	
	~ 50/60 Hz	= D.C.
24	11	71
42	15	-
110	21	81
205	-	90
220	-	91
230	38	-

Materiał uszczelnienia

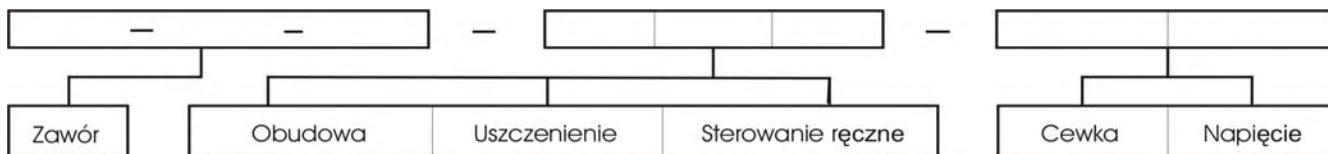
Kod	Typ	Zakres temperatury	Media
0	NBR	-10°C ... + 80°C	powietrze, woda, olej bez dodatków
1	Viton	-10°C ... + 130°C	olej, kwasy wodorowęglowe
5	EPDM	-10°C ... + 130°C	para, alkohole, związki alkaiczne, rozcieńczalniki

Sterowanie ręczne

Kod	Typ
0	bez

Obudowa

Kod	Materiał
5	GG-25
6	GS-C25
4	stal szlachetna



Przykład:

F-15-653-500-2438

= 2/2 NO - Przyłącze kołnierzowe - Średnica przepływu 15 mm - Obudowa GG-25 - Uszczelnienia NBR - Sterowanie ręczne bez - Cewka 24 - 230V/50/60 Hz