

Seria 753

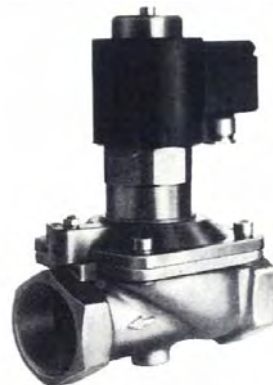
Zawór elektromagnetyczny
2/2-drogowy NO
działanie wymuszone
G 1/4 - G 2
fdla mediów do 130°C



Wykonania

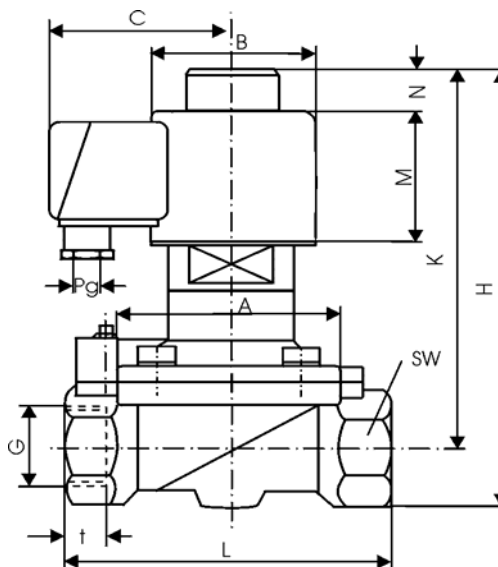
Dla regulowania i dozowania w branżach przemysłowych:

- zakłady przemysłowe
- nawadnianie
- instalacje przeciwpożarowe
- browarnictwo
- przemysł chemiczny
- gazy naturalne oraz instalacje olejowe
- instalacje grzewcze
- lakiernictwo
- przemysł spożywczy
- techniki pomiarowe
- ochrona środowiska
- urządzenia myjące
- oczyszczanie wody



Dane techniczne

Średnica przepływu	13 - 50 mm
Ciśnienie	0 - 16 bar
Temperatura otoczenia	- 10°C...+ 35°C
Media	neutralne gazy i płyny
Lepkość	22 mm ² /s
Obudowa	mosiądz i stal szlachetna
Części wewnętrzne	mosiądz i stal szlachetna
Pierścień zwarcioy	miedź
Uszczelnienie	Viton
Pozycja zaudowy	zabudowa pionowa
Waga	zabacz tabelę



Dane elektryczne

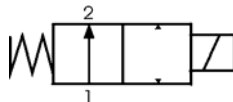
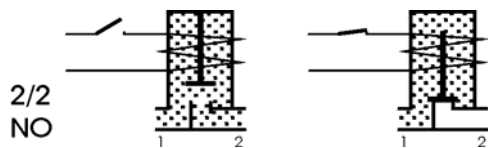
Napięcie nominalne	AC: 24,42,110,230V 50/60Hz DC: 24,110,205,220V
Spadki napięcia	- 10 % ... + 5 %
Pobór mocy	AC - max. 32 VA DC - max. 46 Watt
Cykl pracy	100 % ED
Klasa izolacji	H 180
Klasa ochrony	IP 65 zgodne z DIN 40050
Przyłącze elektryczne	wtyczką DIN 43650 lub Skrzynka z zaciskami

	1/4 - 1/2	3/4 - 1	5/4 - 6/4	2
G	1/4 - 1/2	3/4 - 1	5/4 - 6/4	2
B	35x35	35x35	Ø77	Ø77
C	66	66	82	82
H	127	145	233	242
K	114	122	200	207
L	67	95	140	168
M	50	50	70	70
N	10	10	19	19
SW	27	41	58	70
t	12	16	22	25
Pg	11	11	11	11
Gewicht [g]	1000	1800	5700	6500

Seria 753

Zawór elektromagnetyczny
2/2-drogowy NO

działanie wymuszone
G 1/4 - G 2
fdla mediów do 130°C



Przylącze	Średnica przepływu mm	KV m³/h	Zakres ciśnienia bar
G 1/4	13	1,8	0 -16
G 3/8	13	3,6	0 -16
G 1/2	13	3,9	0 -16
G 3/4	25	10,8	0 -10
G 1	25	13,0	0 -10
G 5/4	40	18,0	0 - 3
G 5/4	40	26,0	0 - 8
G 5/4	40	26,0	0 -16
G 6/4	40	22,0	0 - 3
G 6/4	40	32,0	0 - 8
G 6/4	40	32,0	0 -16
G 2	50	31,0	0 - 2
G 2	50	45,0	0 - 6
G 2	50	45,0	0 -16

Numer zamówienia										
Zawór	Materiał					Sterowanie ręczne		Cewka		
	Obudowa	Uszczelnienie								
G1/4-13-753-	2	4	1			0				55xx
G3/8-13-753-	2	4	1			0				55xx
G1/2-13-753-	2	4	1			0				55xx
G3/4-25-753-	2	4	1			0				55xx
G1-25-753-	2	4	1			0				55xx
G5/4-40-753-	2	4	1			0				55xx
G5/4-40-753-	2	4	1			0				56xx
G5/4-40-753-	2	4	1			0				57xx
G6/4-40-753-	2	4	1			0				55xx
G6/4-40-753-	2	4	1			0				56xx
G6/4-40-753-	2	4	1			0				57xx
G2-50-753-	2	4	1			0				55xx
G2-50-753-	2	4	1			0				56xx
G2-50-753-	2	4	1			0				57xx

xx: zobacz tabelę napięcia

Napięcie

Napięcie	Kod	
	~ 50/60 Hz	= D.C.
24	11	71
42	15	-
110	21	81
205	-	90
220	-	91
230	38	-

Materiał uszczelnienia

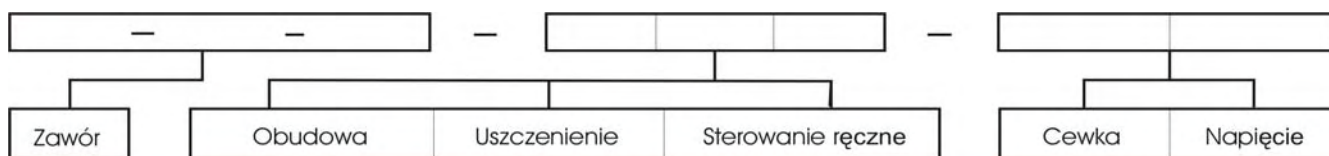
Kod	Typ	Zakres temperatury	Media
1	Viton	-10°C ... + 130°C	olej, kwasy wodorowęglowe

Sterowanie ręczne

Kod	Typ
0	bez

Obudowa

Kod	Materiał
2	mosiądz
4	stal szlachetna



Przykład:

G1/4-13-753-210-5538

= 2/2 NO - Przylącze G1/4 - Średnica przepływu 13 mm - Obudowa mosiądz - Uszczelnienia Viton - Sterowanie ręczne bez - Cewka 55 - 230V/50/60 Hz