

Seria 804

Zawór elektromagnetyczny dla mediów
zamarzających
2/2-drogowy NC
sterowany pilotem



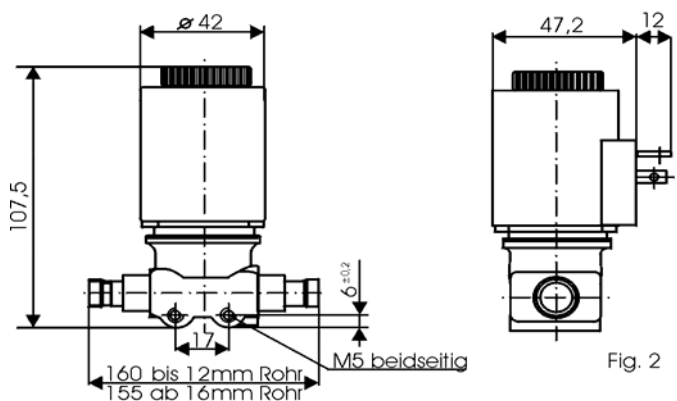
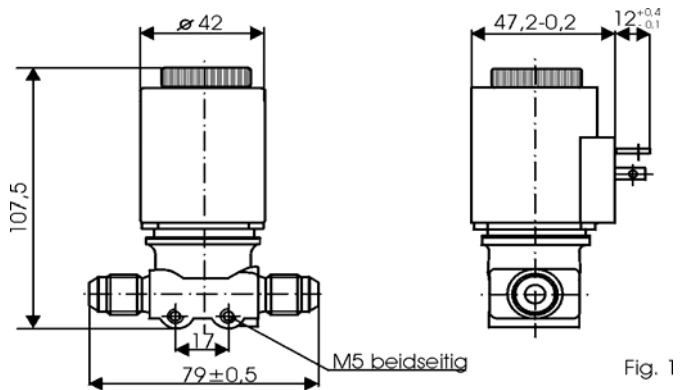
Wykonania

Dla regulowania i dozowania w branżach przemysłowych:

- chłodnictwo
- techniki klimatyzacyjne

Dane techniczne

Średnica przepływu	4 - 10 mm
Ciśnienie	0,05 - 24 bar
Betriebsüberdruck	max. 40 bar
Temperatura otoczenia	- 50°C...+ 65°C
Medientemperatur	- 60°C...+ 180°C
Media	wszystkie media zamarzające oprócz NH3
Lepkość	22 mm ² /s
Obudowa	mosiądz
Części wewnętrzne	stal szlachetna
Pierścień zwarcioowy	miedź
Uszczelnienie	PTFE, Cu
Pozycja zaudowy	rekomendowana pionowa
Waga	ca. 780 g

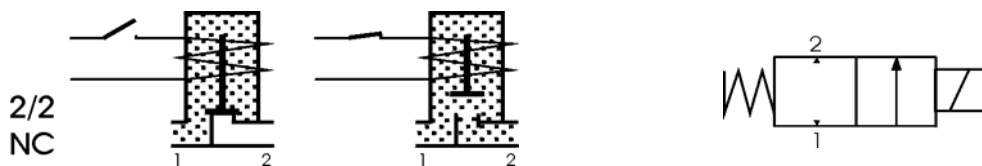


Dane elektryczne

Napięcie nominalne	zobacz na drugiej stronie
Spadki napięcia	- 10 % ... + 15 %
Pobór mocy	AC - 13 VA DC - 8 Watt
Cykl pracy	100 % ED
Klasa ochrony	IP 65 z wtyczką
Przylącze elektryczne	wtyczką DIN 43650 (2P+E)

Seria 804

Zawór elektromagnetyczny dla mediów zamarzających
2/2-drogowy NC
sterowany pilotem



Przyłącze	Figura Nr	Średnica przepływu mm	KV l/min	Zakres ciśnienia		Numer zamówienia					
				bar		Zawór	Materiał			Dodatek	
				DC = 10 W	AC ~ 8 VA		Obudowa	Uszczelnienie			
6 mm 7/16 UNF	1	4,0	0,4	0,05-24	0,05-24	K.212.3107.	2			4	
6 mm 7/16 UNF	1	8,0	1,1	0,05-24	0,05-24	K.212.3210.	2			4	
6 mm 7/16 UNF	1	10,0	1,5	0,05-24	0,05-24	K.212.33100.	2			4	
6 mm 7/16 UNF	2	4,0	0,4	0,05-24	0,05-24	K.212.4107.	2			4	
6 mm 7/16 UNF	2	8,0	1,1	0,05-24	0,05-24	K.212.4210.	2			4	
6 mm 7/16 UNF	2	10,0	1,5	0,05-24	0,05-24	K.212.43100.	2			4	
6 mm 7/16 UNF	2	10,0	1,5	0,05-24	0,05-24	K.212.44100.	2			4	

Napięcie

Napięcie	Kod	
	~ 50 Hz	= D.C.
12	-	X
24	X	X
48	-	X
110	X	X
220	X	-
380	X	-

Materiał uszczelnienia

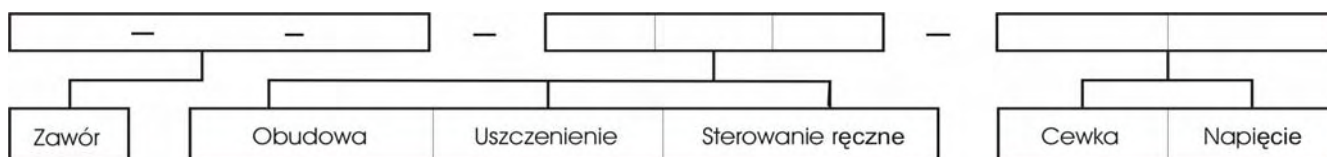
Kod	Typ	Zakres temperatury	Media
4	PTFE	-60°C ... + 180°C	media zamarzające (R134a, R12, R22, R502 usw.)

Sterowanie ręczne

Kod	Typ
0	bez

Obudowa

Kod	Materiał
2	mosiądz



Przykład:

K.212.3107-240.B.03-24V/50Hz

= 2/2 NC - Przyłącze 7/16UNF - Średnica przepływu 4 mm - Obudowa mosiądz - Uszczelnienia PTFE - 230V/50 Hz - Wtyczką