

Seria 808

Zawór elektromagnetyczny dla mediów
zamarzających
2/2-drogowy NC
działania bezpośredniego



Wykonania

Dla regulowania i dozowania w branżach przemysłowych:

- chłodnictwo
- techniki klimatyzacyjne



Dane techniczne

Średnica przepływu	2 - 4 mm
Ciśnienie	0 - 25 bar
Temperatura otoczenia	- 50°C...+ 65°C
Media	media zamarzające R134a, R12
Lepkość	22 mm ² /s
Obudowa	mosiądz
Części wewnętrzne	stal szlachetna
Pierścień zwarciový	miedź
Uszczelnienie	NBR
Pozycja zaudowy	zabudowa pionowa
Waga	ca. 780 g

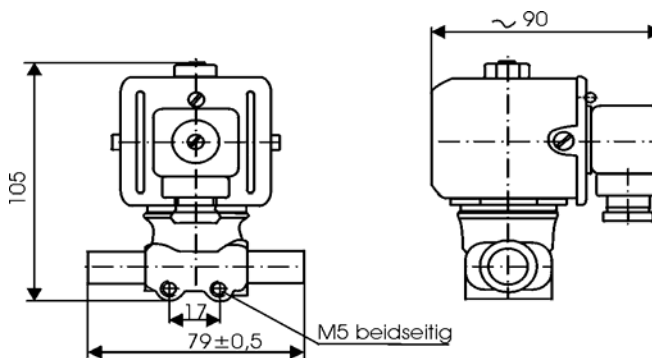


Fig. 2

Dane elektryczne

Napięcie nominalne	zobacz na drugiej stronie
Spadki napięcia	- 10 % ... + 10 %
Pobór mocy	AC - 15 VA DC - 8 Watt
Cykl pracy	100 % ED
Klasa ochrony	IP 65 z wtyczką
Przyłącze elektryczne	wtyczką DIN 43650 (2P+E)

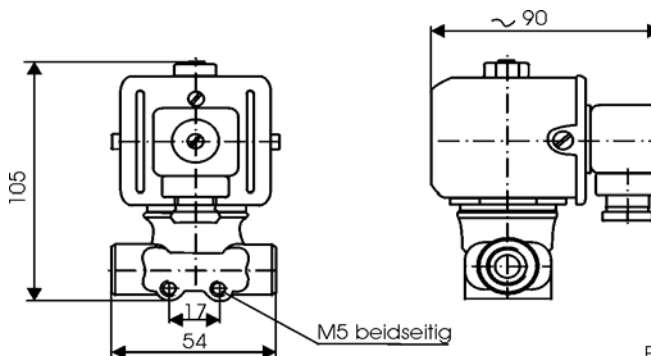
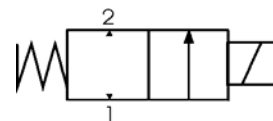
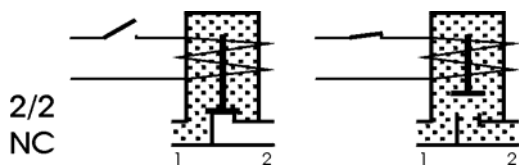


Fig. 3

Seria 808

Zawór elektromagnetyczny dla mediów
zamarzających
2/2-drogowy NC
działania bezpośredniego



Przyłącze	Figura Nr	Uszczelnienie	Średnica przepływu mm	KV l/min	Zakres ciśnienia bar	
					DC = 8 W	AC ~ 15 VA
LA 6 x 1	2	NBR	2,0	2,2	0 - 13	0 - 24
LA 6 x 1	2	NBR	4,0	8,0	0 - 3	0 - 8
G 1/2	3	NBR	2,0	2,2	0 - 13	0 - 24
G 1/2	3	NBR	4,0	8,0	0 - 3	0 - 8

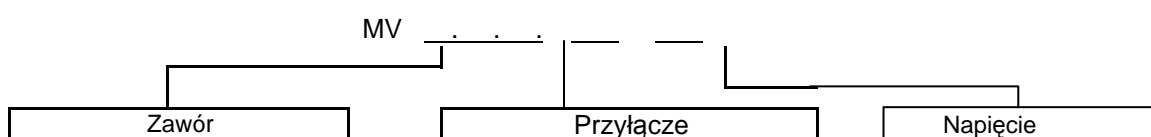
Numer zamówienia
MV 2.1.1. LA
MV 4.1.1. LA
MV 2.1.1. IA
MV 4.1.1. IA

Materiał uszczelnienia

Kod	Typ	Zakres temperatury	Media
0	NBR	-15°C ... + 80°C	media zamarzające (R134a, R12)

Cewka

Napięcie	Częstotliwość		
	~ 50 Hz	~ 60 Hz	= D.C.
12	-	-	X
24	X	-	X
42	X	X	-
48	-	-	X
110	X	X	X
220	X	X	X
380	X	-	-



Przykład:

MV 2.1.1. LA 24 DC

= 2/2 NC - Średnica przepływu 2 mm - Przyłącze lutujące - 24 V DC