

Seria 812

Zawór elektromagnetyczny dla mediów
zamarzających
2/2-drogowy NC
działania bezpośredniego



Wykonania

Dla regulowania i dozowania w branżach przemysłowych:

- chłodnictwo
- techniki klimatyzacyjne



Dane techniczne

Średnica przepływu	4 - 10 mm
Ciśnienie	0,05 - 20 bar
Temperatura otoczenia	- 50°C...+ 65°C
Media	media zamarzające R134a, R12
Lepkość	22 mm ² /s
Obudowa	mosiądz
Części wewnętrzne	stal szlachetna
Pierścień zwarciovowy	miedź
Uszczelnienie	NBR
Pozycja zaudowy	zabudowa pionowa
Waga	ca. 780 g

Dane elektryczne

Napięcie nominalne	zobacz na drugiej stronie
Spadki napięcia	- 10 % ... + 10 %
Pobór mocy	AC - 15 VA DC - 8 Watt
Cykl pracy	100 % ED
Klasa ochrony	IP 65 z wtyczką
Przyłącze elektryczne	wtyczką DIN 43650 (2P+E)

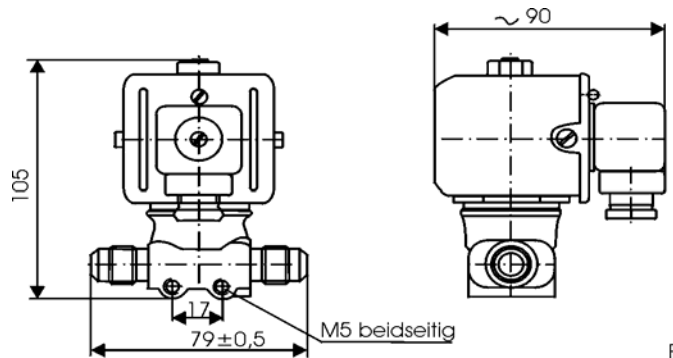


Fig. 1

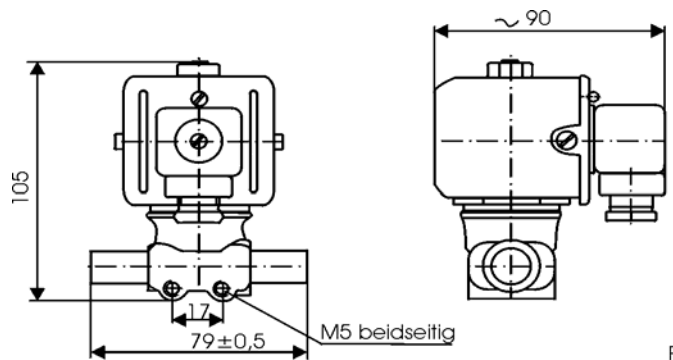


Fig. 2

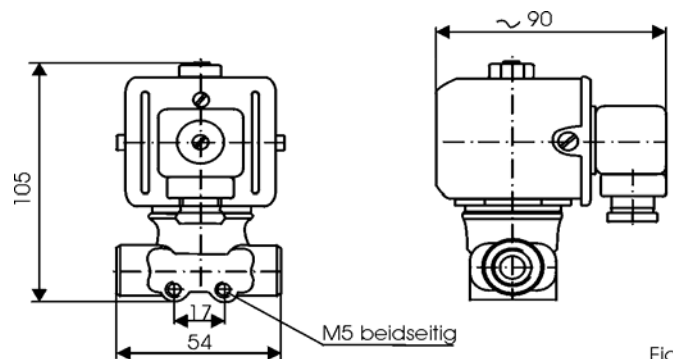
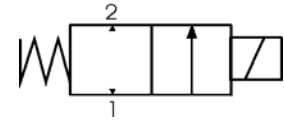
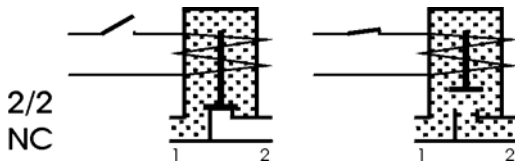


Fig. 3

Seria 812

Zawór elektromagnetyczny dla mediów zamarzających
2/2-drogowy NC
działania bezpośredniego



Przyłącze	Figura Nr	Uszczelnienie	Średnica przepływu mm	KV l/min	Zakres ciśnienia bar
BA M16x1,5	1	NBR	4,0	7,7	0,05 - 20
BA M16x1,5	1	NBR	8,0	23,3	0,05 - 20
LA 6 x 1	2	NBR	4,0	7,7	0,05 - 20
LA 10 x 1	2	NBR	8,0	23,3	0,05 - 20
LA 12 x 1	2	NBR	10,0	25,0	0,05 - 20

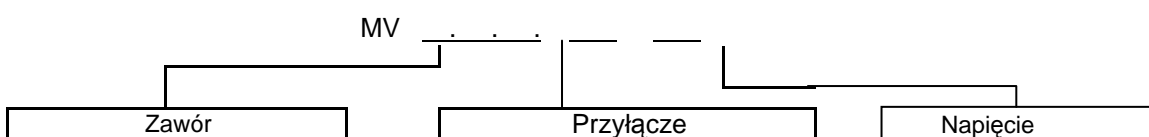
Numer zamówienia
MV 4.2.1. BA
MV 8.2.1. BA
MV 4.2.1. LA
MV 8.2.1. LA
MV 10.2.1. LA

Materiał uszczelnienia

Kod	Typ	Zakres temperatury	Media
0	NBR	-15°C ... + 80°C	media zamarzające (R134a, R12)

Cewka

Napięcie	Częstotliwość		
	~ 50 Hz	~ 60 Hz	= D.C.
12	-	-	x
24	x	-	x
42	x	x	-
48	-	-	x
110	x	x	x
220	x	x	x
380	x	-	-



Przykład:

MV 4.2.1. LA 24 DC

= 2/2 NC - Średnica przepływu 4 mm - Przyłącze lutujące - 24 V DC