

# Seria 814

Zawór elektromagnetyczny dla mediów  
zamarzających  
2/2-drogowy NC  
działania bezpośredniego



## Wykonania

Dla regulowania i dozowania w branżach przemysłowych:

- chłodnictwo
- techniki klimatyzacyjne



## Dane techniczne

Średnica przepływu	4 - 10 mm
Ciśnienie	0,05 - 20 bar
Temperatura otoczenia	- 50°C...+ 65°C
Media	media zamarzające R134a, R12, R22, R502 usw.
Lepkość	22 mm <sup>2</sup> /s
Obudowa	mosiądz
Części wewnętrzne	stal szlachetna
Pierścień zwarciový	miedź
Uszczelnienie	PTFE
Pozycja zaudowy	zabudowa pionowa
Waga	ca. 780 g

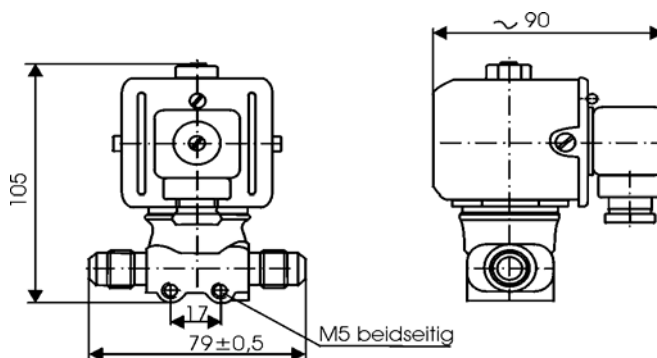


Fig. 1

## Dane elektryczne

Napięcie nominalne	zobacz na drugiej stronie
Spadki napięcia	- 10 % ... + 10 %
Pobór mocy	AC - 15 VA DC - 8 Watt
Cykl pracy	100 % ED
Klasa ochrony	IP 65 z wtyczką
Przyłącze elektryczne	wtyczką DIN 43650 (2P+E)

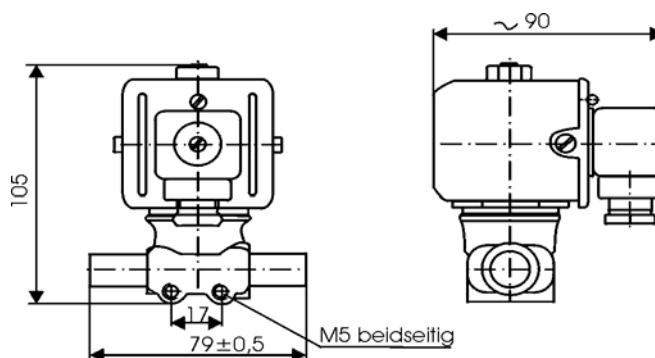
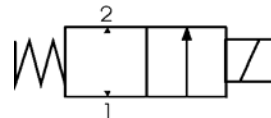
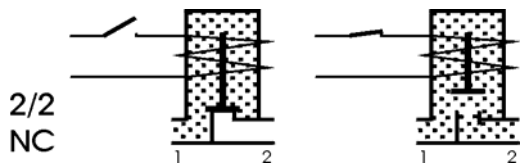


Fig. 2

# Seria 814

Zawór elektromagnetyczny dla mediów zamarzających  
2/2-drogowy NC  
działania bezpośredniego



Przyłącze	Figura Nr	Uszczelnienie	Średnica przepływu mm	KV l/min	Zakres ciśnienia bar
BA M16x1,5	1	PTFE	4,0	7,7	0,05 - 20
BA M16x1,5	1	PTFE	8,0	23,3	0,05 - 20
LA 6 x 1	2	PTFE	4,0	7,7	0,05 - 20
LA 10 x 1	2	PTFE	8,0	23,3	0,05 - 20
LA 12 x 1	2	PTFE	10,0	25,0	0,05 - 20

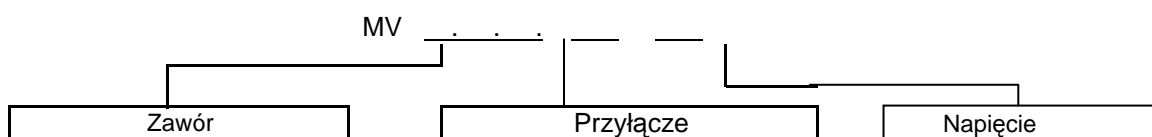
Numer zamówienia
MV 4.2.2. BA
MV 8.2.2. BA
MV 4.2.2. LA
MV 8.2.2. LA
MV 10.2.2. LA

## Materiał uszczelnienia

Kod	Typ	Zakres temperatury	Media
0	PTFE	-50°C ... + 180°C	media zamarzające R134a, R12, R22, R502 usw.

## Cewka

Napięcie	Częstotliwość		
	~ 50 Hz	~ 60 Hz	= D.C.
12	-	-	X
24	X	-	X
42	X	X	-
48	-	-	X
110	X	X	X
220	X	X	X
380	X	-	-



Przykład:

**MV 4.2.2. LA 24 DC**

= 2/2 NC - Średnica przepływu 4 mm - Przyłącze lutujące - 24 V DC