

# Seria 840

Zawór elektromagnetyczny  
2/2-drogowy NC  
działanie wymuszone  
przyłącze kołnierzowe  
dla mediów do -40°C



## Wykonania

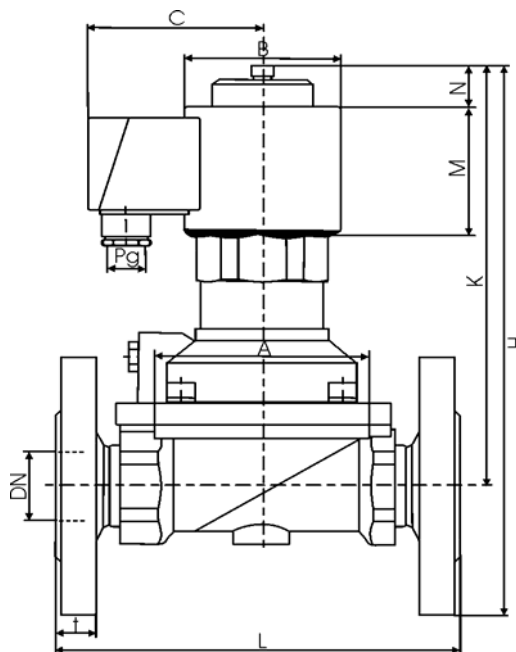
Dla regulowania i dozowania w branżach przemysłowych:

- chłodnictwo
- techniki klimatyzacyjne



## Dane techniczne

Średnica przepływu	15 - 100 mm
Ciśnienie	0 - 21 bar
Temperatura otoczenia	- 10°C...+ 35°C
Media	amoniak NH3 i inne zamarzające media
Lepkość	22 mm <sup>2</sup> /s
Obudowa	GS-C25, stal szlachetna
Części wewnętrzne	stal szlachetna
Uszczelnienie	PTFE
Pozycja zaudowy	zabudowa pionowa
Waga	zabacz tabelę



## Dane elektryczne

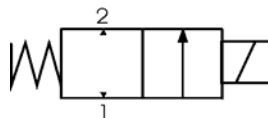
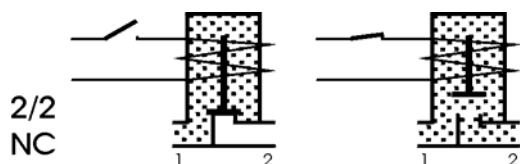
Napięcie nominalne	AC: 24,42,110,230V 50Hz DC: 24,110,205,220V
Spadki napięcia	- 10 % ... + 5 %
Pobór mocy	max. 100 Watt
Cykl pracy	100 % ED
Klasa izolacji	H 180
Klasa ochrony	IP 65 z wtyczką
Przyłącze elektryczne	wtyczką DIN 43650 lub Skrzynka z zaciskami

DN	15	20	25	32	40	50	65	80	100
B	∅ 63	∅ 63	∅ 63	∅ 77	∅ 77	∅ 77	∅ 105	∅ 105	∅ 105
C	76	76	76	82	82	82	95	95	95
H	212	234	238	288	293	306	403	455	510
K	164	181	181	218	218	224	310	360	400
L	130	150	160	180	200	230	290	315	350
M	59	59	59	70	70	70	90	90	90
N	16	16	16	20	20	20	25	25	25
Pg	11	11	11	11	11	11	11	11	11
kg	5,0	5,5	6,0	11,0	13,0	14,0	38,0	52,0	63,0

# Seria 840

## Zawór elektromagnetyczny 2/2-drogowy NC

działanie wymuszone  
przyłącze kołnierzowe  
dla mediów do -40°C



Przyłącze	Srednica przepływu	KV l/min	Ciśnienie bar
	mm		
kołnierzowe	15	5,0	0 -21
kołnierzowe	20	11,0	0 -21
kołnierzowe	25	13,0	0 -21
kołnierzowe	32	28,0	0 -21
kołnierzowe	40	30,0	0 -21
kołnierzowe	50	46,0	0 -21
kołnierzowe	65	75,0	0 -21
kołnierzowe	80	97,0	0 -21
kołnierzowe	100	143,0	0 -21

Zawór	Numer zamówienia						Dodatek Cewka
	Materiał						
	Obudowa		Uszczelnienie				
F-15-840-	6		4		4		25xx
F-20-840-	6		4		4		25xx
F-25-840-	6		4		4		25xx
F-32-840-	6		4		4		26xx
F-40-840-	6		4		4		26xx
F-50-840-	6		4		4		26xx
F-65-840-	6		4		4		27xx
F-80-840-	6		4		4		27xx
F-100-840-	6		4		4		27xx

xx: zobacz tabelę napięcia

kołnierz z otworem zgodnym z DIN 25 12 N

### Napięcie

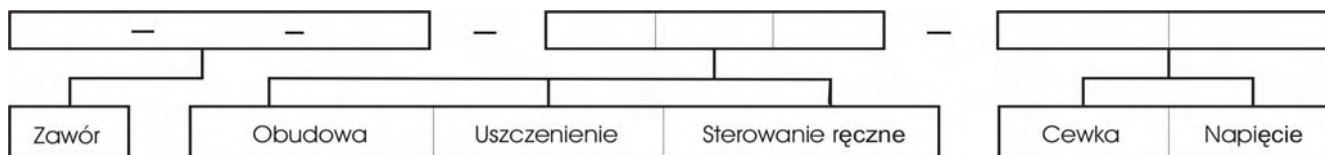
Napięcie	Kod	
	~ 50/60 Hz	= D.C.
24	11	71
42	15	-
110	21	81
205	-	90
220	-	91
230	38	-

Kod	Typ	Zakres temperatury	Media
4	PTFE	-20°C ... + 130°C	media zamarzające R134a, R12, R22, R502 usw.

### Obudowa

Kod	Materiał
4	stal szlachetna
6	GS-C25

Opcje zaworu: HA - ręczne sterowanie  
NO - beznapięciowo otwarty



### Przykład:

**F-15-840-64-2538**

= 2/2 NC - Przyłącze kołnierzowe - Średnica przepływu 15 mm - max. 21 bar - Obudowa GS-C25 - Uszczelnienia PTFE -  
Cewka 25 - 230V/50 Hz