

# Seria 952

Zawór koaksjalny  
2/2-drogowy NC  
działania bezpośredniego  
G 1/4 - G 6/4



## Wykonania

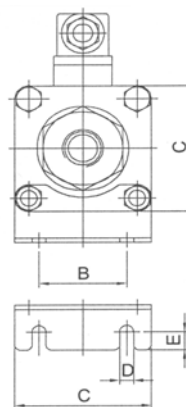
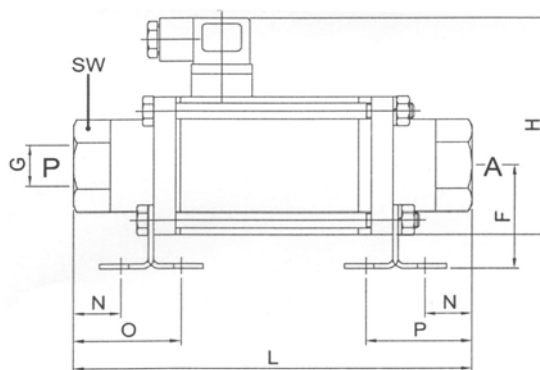
Z uwagi na budowę zawory koaksjalne są odpowiednie dla aplikacji, w których występują skoki ciśnienia, wysoka temperatura oraz zanieczyszczone medium.

- zakłady przemysłowe
- przemysł samochodowy
- przemysł maszynowy



## Dane techniczne

Średnica przepływu	10 - 25 mm
Ciśnienie	0 - 20 bar
Temperatura otoczenia	- 30°C...+ 60°C
Media	neutralne / agresywne gazy i płyny
Lepkość	22 mm <sup>2</sup> /s
Obudowa	mosiądz
Części wewnętrzne	mosiądz i stal szlachetna
Pierścień zwarciov	miedź
Uszczelnienie	statyczny FKM dynamiczny PTFE
Pozycja zaudowy	w każdej pozycji
Waga	zabacz tabelę



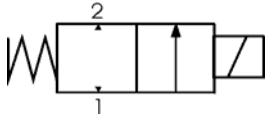
## Dane elektryczne

Napięcie nominalne	AC: 24 - 230V 50 Hz (zawiera wtyczkę) DC: 24 - 220V
Spadki napięcia	- 10 % ... + 10 %
Pobór mocy	AC - max. 60 Watt DC - max. 51 Watt
Cykl pracy	100 % ED
Klasa izolacji	H 180
Klasa ochrony	IP 65 zgodne z DIN 40050
Przyłącze elektryczne	z wtyczką DIN 43650 lub Skrzynka z zaciskami

Magnet solenoid	81	82	83	84
G	1/4 - 1/2	3/8 - 3/4	1/2 - 1	3/4 - 6/4
DN	10	15	20	25
L	159,5	184	215,246	120
H	93,5	113,5	123,5	133,5
SW	32	41	46	55
C	50	70	80	90
F	40,5	52,3	57	71,3
N	22	22	33,5	34
O	42,5	49,5	60	73
P	42,5	49,5	60	73
E	8,9	13,5	15,3	16
D	6,2	7	6,5	8,5
B	30	45	50	60
Gewicht [kg]	1,7	3,6	5,4	7,1

# Seria 952

Zawór koaksjalny  
2/2-drogowy NC  
działania bezpośredniego  
G 1/4 - G 6/4



Przyłącze	Średnica przepływu mm	KV l/min	Ciśnienie bar	Wydajność	
				AC ~ W	DC = W
G 1/4	10	2,5	0 -20	29	25
G 3/8	10	2,5	0 -20	29	25
G 3/8	15	4,5	0 -20	32	30
G 1/2	10	2,5	0 -20	29	25
G 1/2	15	4,5	0 -20	32	30
G 1/2	20	6,8	0 -20	42	34
G 3/4	15	4,5	0 -20	32	30
G 3/4	20	6,8	0 -20	42	34
G 3/4	25	11,5	0 -20	60	51
G 1	20	6,8	0 -20	42	34
G 1	25	11,5	0 -20	60	51
G 5/4	25	11,5	0 -20	60	51
G 6/4	25	11,5	0 -20	60	51

Numer zamówienia										
Zawór	Materiał					Sterowanie ręczne	Cewka			
	Obudowa	Uszczelnienie								
G1/4-10-952-	2			1		0	81xx			
G3/8-10-952-	2			1		0	81xx			
G3/8-15-952-	2			1		0	82xx			
G1/2-10-952-	2			1		0	81xx			
G1/2-15-952-	2			1		0	82xx			
G1/2-20-952-	2			1		0	83xx			
G3/4-15-952-	2			1		0	82xx			
G3/4-20-952-	2			1		0	83xx			
G3/4-25-952-	2			1		0	84xx			
G1-20-953-	2			1		0	83xx			
G1-25-953-	2			1		0	84xx			
G5/4-25-952-	2			1		0	84xx			
G6/4-25-952-	2			1		0	84xx			

xx: zobacz tabelę napięcia

## Napięcie

Napięcie	Kod	
	~ 50/60 Hz	= D.C.
24	11	71
42	15	-
110	21	81
205	-	90
220	-	91
230	38	-

## Materiał uszczelnienia

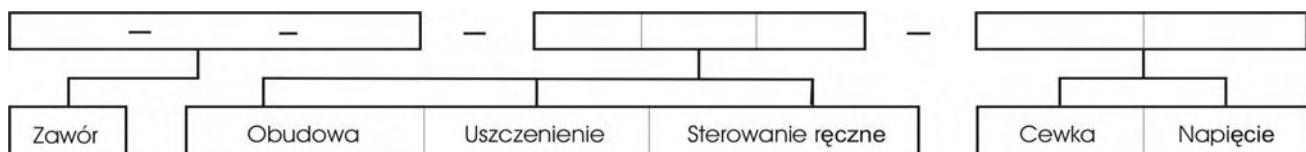
Kod	Typ	Zakres temperatury	Media
1	Viton	-10°C ... + 130°C	olej, kwasy wodorowęglowe

## Sterowanie ręczne

Kod	Typ
0	bez

## Obudowa

Kod	Materiał
2	mosiądz



## Przykład:

**G1/4-10-952-210-8138**

= 2/2 NC - Przyłącze G1/4 - Średnica przepływu 10 mm - Obudowa mosiądz - Uszczelnienia Viton - Sterowanie ręczne bez - Cewka 81 - 230V/50/60 Hz