



- Wyposażenie standardowe:**
- Napięcie zasilania 230 V AC
 - Przyłącze elektryczne na listwę zaciskową
 - 2 wyłączniki momentowe
 - 2 wyłączniki położeniowe
 - 2 wyłączniki sygnalizacyjne
 - Ograniczniki mechaniczne
 - Przyłącze mechaniczne kołnierzowe wg. ISO 5211
 - Optyczny wskaźnik położenia
 - Sterowanie ręczne

- Standard equipment:**
- Voltage 230 V AC
 - Terminal board connection
 - 2 torque switches
 - 2 position switches
 - 2 signalling switches
 - Mechanical stop ends
 - Connection with valve flanged ISO 5211
 - Mechanical position indicator
 - Manual control

Tabela specyfikacyjna \Specification table SP 2.4, SPR 2.4

Kod zamówienia \ Order code 284. x - x x x x x / x x

Oporność klimatyczna \Climate resistance\				Elektroniczny regulator położenia-N/ Electronic position controller-N		Schemat podłączenia/ Wiring diagram		↓		
Wersja (version)	Standardowa \standard\ ¹⁰⁾	-25°C ÷ +55°C	IP 65	Bez regulatora \without controller	Następna tabela \next table			0		
			IP 67					1		
	Chłodna \cold\ ¹¹⁾	-40°C ÷ +40°C	IP 67					3		
	Tropikalna \tropics\ ¹²⁾	-25°C ÷ +55°C	IP 67					6		
	Morska \sea\ ¹³⁾	-50°C ÷ +55°C	IP 67					7		
	Uniwersalna \universal\ ¹⁴⁾	-50°C ÷ +40°C	IP 67					8		
	Standardowa \standard\ ¹⁰⁾	-25°C ÷ +55°C	IP 65			Sprzężenie zwrotne prądowe \Resistive feedback ¹⁷⁾	Z240a, Z349b, Z376a			A
			IP 65			Sprzężenie zwrotne prądowe \Resistive feedback ¹⁷⁾	Z241a, Z375, Z377a			C
	Tropikalna \tropics\ ¹²⁾	-25°C ÷ +55°C	IP 67			Sprzężenie zwrotne potencjometryczne \Resistive feedback ¹⁹⁾	Z240a, Z349b, Z376a			G
			IP 67			Sprzężenie zwrotne prądowe \Resistive feedback ¹⁷⁾	Z241a, Z375, Z377a			J
Przyłącze elektryczne \Electric connection\				Napięcie zasilania \Voltage\		Schemat podłączenia/ Wiring diagram		↓		
Na listwę zaciskową \To terminal board\				24V DC		Z344		A		
				230V AC		Z1a + Z11a		0		
				220V AC				L		
				24V AC		Z348a		3		
				3x400V AC ⁶⁾		Z78a + Z12a ⁸⁾		9		
				3x400V AC ²⁸⁾		Z303 + Z12a ⁸⁾		2		
				3x380V AC ⁶⁾		Z78a + Z12a ⁸⁾		M		
3x380V AC ²⁸⁾		Z303 + Z12a ⁸⁾		N						
Na konektor \To connector\ ²¹⁾				24V DC		Z344		C		
				230V AC		Z1a + Z11a		5		
				220V AC				P		
				24V AC		Z348a		8		
				3x400V AC ⁶⁾		Z78a + Z12a ⁸⁾		7		
				3x400V AC ²⁸⁾		Z303 + Z12a ⁸⁾		6		
				3x380V AC ⁶⁾		Z78a + Z12a ⁸⁾		R		
				3x380V AC ²⁸⁾		Z303 + Z12a ⁸⁾		S		
Max. moment obciążenia \Max. load torque\ ⁶⁾	Moment wyłączający \Switching - off torque\	230V, 220V AC		3x380V, 3x400V AC, 24V AC/DC				↓		
		500 Nm	575 Nm	Czas przestawienia \Operating time\	Silnik elektryczny \Electric time\	Czas przestawienia \Operating time\	Silnik elektryczny \Electric time\			
				40 sek./90°	60 W	40 sek./90°	65 W, 24V AC/DC	90 W 3X400V AC	0	
				80 sek./90°	40 W	80 sek./90°	-	-	1	
		160 sek./90°	20 W	-	-	-	2			
Kąt roboczy \ Operating angle \								↓		
Z ogranicznikami mechanicznymi \With stop ends \				60°				A		
				90°				B		
				120°				C		
				160°				D		
Bez ograniczników mechanicznych \Without stop ends \				60°				K		
				90°				L		
				120°				M		
				160°				N		
				> 0° ≤ 360° ³⁾⁴⁾				P		
						Z				

↓
↓
↓
↓
Ciąg dalszy na nast. Stronie
\Next page\

Kod zamówienia \ Order code 284. x - x x x x / x x

Nadajnik położenia \ Transmitter \		Podłączenie \ Connection \	Wyjście \ Output \	Schemat podłączenia \ Wiring diagram \	
Bez nadajnika \ Without transmitter \					A
Potencjometryczny \ Resistive \	Pojedynczy \ Single \		1x100 Ω	Z5a	B
			1x2000 Ω		F
	Podwójny \ Double \ ⁴⁾		2x100 Ω	Z6a	K
			2x2000 Ω		P
Elektryczny-prądowy \ Resistive with current converter \	Bez zasilacza \ Without power supply	2-przewodowe \ 2-wire	4 ÷ 20 mA	Z10a	S
	Z zasilaczem \ With power supply			Z269a, Z378	Q
	Bez zasilacza \ Without power supply	3-przewodowe \ 3-wire \ ⁴⁾	0 ÷ 20 mA	Z257a	T
	Z zasilaczem \ With power supply			Z260a, Z378	U
	Bez zasilacza \ Without power supply	3-przewodowe \ 3-wire \ ⁴⁾	4 ÷ 20 mA	Z257a	V
	Z zasilaczem \ With power supply			Z260a, Z378	W
	Bez zasilacza \ Without power supply	3-przewodowe \ 3-wire \ ⁴⁾	0 ÷ 5 mA	Z257a	Y
	Z zasilaczem \ With power supply			Z260a, Z378	Z
Pojemnościowy ⁵⁾ \ Capacitive \ (CPT 1)	Bez zasilacza \ Without power supply	2-przewodowe \ 2-wire \ ⁴⁾	4 ÷ 20 mA	Z10a	I
	Z zasilaczem \ With power supply			Z269a, Z378	J
	Z zasilaczem \ With power supply \ ⁵⁾	2-przewodowe \ 2-wire	4 ÷ 20 mA	Z241a, Z375, Z377a	

Przyłącze mechaniczne \ Mechanical connection \		Kształt przyłącza \ Coupling shape \			Rysunek wymiarowy \ Dimensional drawing \
		ISO	Regada	Wymiary \ Dimension \	
Kołnierz \ Flange \ - ISO 5211	F10/F12	D-27	A04	27x27	A
		L-27	B04		B
		H-27	C08		27x48
		V-50	D08	∅ 50	D
		D-22	A03	22x22	E
		L-22	B03		F
		H-22	C06		22x32
		V-42	D06	∅ 42	H
		-	-	- ⁶⁾	M
		H-16	C07	16x22	N
		H-19	C09	19x28	P
		V-45,4	D07	∅ 45,4 ⁶⁾	V
Uchwyt, wał wyjściowy z piórem \ Stand, output shaft, spring \		E04		∅ 50	J
Uchwyt + duża dźwignia \ Stand + Large level \		-	-	-	K
Uchwyt + duża dźwignia + cięgło TV 50-1/25 \ Stand + Large level + Pull-rod TV 50-1/25 \		-	-	-	L

Wyposażenie dodatkowe \ Additional equipment \	Schemat podłączenia \ Wiring diagram \									
	Wersja bez regulatora \ Version without controller \				Wersja z regulatorem \ Version with controller \					
	230V AC	3x400V AC	24V AC	24V DC	230V AC	3x400V AC	24V AC	24V DC		
A 2 wyłączniki sygnalizacyjne \ 2 signalling switches \	Z11a	Z12a	Z348b	Z344	Z21a	-	Z21a	Z21a	0	0
E Grzałka z termostatem \ Space heater with thermal switch \	Z1a	Z78a	Z348b	Z344	Z41a	-	Z349b Z375	Z376a Z377a	0	2
C Sterowanie lokalne \ Electric local control \	Z270	Z90a	Z270	Z270	Z232a	-	Z232a	Z232a	0	7
D Grzałka \ Space heater \	Z1a	Z78a	Z348b	Z344	Z41a	-	Z349b Z375	Z376a Z377a	1	5

Dopuszczalne kombinacje wyposażenia dodatkowego w wersji bez regulatora położenia \ Allowed combination and code for version without controller:

A+E=04, A+C=08, E+C=10, A+E+C=12, A+D=16, C+D=17, A+C+D=18, A+F¹⁾=20, E+F=21, D+F=22, A+E+F¹⁾=23, A+D+F¹⁾=24

Dopuszczalne kombinacje wyposażenia dodatkowego w wersji z regulatorem położenia \ Allowed combination and code for version with controller:

A+E=04, A+C=08, E+C=10, A+E+C=12, A+D=16, C+D=17, A+C+D=18

Uwagi:

- Dotyczy wersji bez regulatora położenia
- Dla wykonania z wyłącznikami sygnalizacyjnymi można specyfikować podwójny nadajnik położenia ale bez grzałki.
- Wersja dla wykonania standard dla wąskiej grupy klimatycznej (R) + obowiązującej dla typu klimatu umiarkowanego (WT), gorącego suchego (MWDr) i bardzo gorącego i suchego (EWDr).
- Wykonanie chłodne dla grupy klimatycznej średniej (M.) obowiązującej dla typu klimatu chłodnego (CT), umiarkowanego (WT), ciepłego suchego (WDr), gorącego suchego (MWDr).
- Wersja dla wykonania tropikalnego suchego i wilgotnego tropikalnego, dla klimatu umiarkowanego (WT), ciepłego suchego (WDr), gorącego suchego (MWDr) i bardzo gorącego i suchego (EWDr), gorącego wilgotnego (WDa) i gorąca wilgotna stała (WDaE).
- Wersja dla wykonania morskiego dla grupy klimatycznej ogólnosiwiatowej (WW) obowiązuje dla klimatu zimnego (C), chłodnego (CT), umiarkowanego (WT), ciepłego suchego (Wdr), gorącego suchego (MWDr), bardzo gorącego i suchego (EWDr), gorącego wilgotnego (WDa) i gorąca wilgotna stała (WDaE), z wyjątkiem klimatu bardzo zimnego (EC).
- Wersja dla wykonania uniwersalnego dla szerokiej grupy klimatycznej (G), obowiązuje dla klimatu zimnego (C), chłodnego (CT), umiarkowanego (WT), ciepłego suchego (Wdr), gorącego suchego (MWDr), bardzo gorącego i suchego (EWDr), gorącego wilgotnego (WDa) i gorąca wilgotna stała (WDaE).
- Sprzężenie zwrotne do regulatora jest realizowane z potencjometrycznego nadajnika położenia. (Bez podawania kodu przy wyborze nadajnika).
- Sprzężenie zwrotne do regulatora jest realizowane z pojemnościowego nadajnika położenia. (kod zamówienia J).

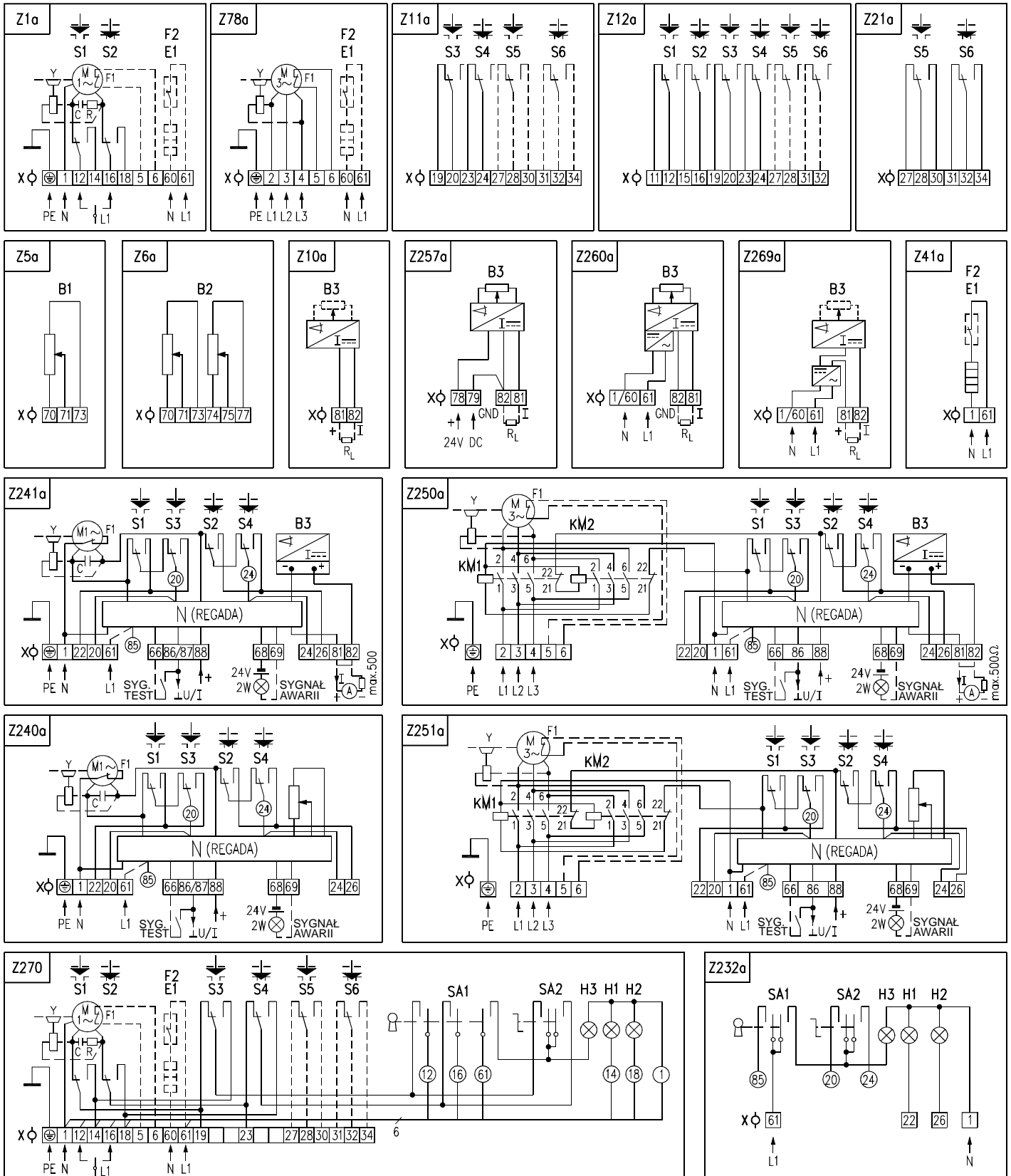
Pozostałe uwagi - strona 32

Notes:

- Valid for the version without any positioner.
- For the EA version with additional position switches and double transmitter space heater cannot be specified.
- Version "standard" for climate group narrow (R) + suitable for climate type mild (WT) and else warm dry (WDr), hot dry (MWDr) and very hot dry (EWDr).
- Version "cold" for climate group medium (M) is suitable for climate type cold (CT), mild (WT), warm dry (WDr) and hot dry (MWDr).
- Version "tropics" for climate group dry and wet tropics, for climate types mild (WT), warm dry (WDr), hot dry (MWDr), very hot dry (EWDr), hot wet (WDa) and hot wet equal (WDaE).
- Version "sea" for climate group world-wide (WW) is suitable for climate types cold (C), cool (CT), mild (WT), warm dry (WDr), hot dry (MWDr), very hot dry (EWDr), hot wet (WDa) and hot wet equal (WDaE), except climate type very cold (EC).
- Version "universal" for climate group wide (G) is suitable for climate types cold (C), cool (CT), mild (WT), warm dry (WDr), hot dry (MWDr), hot wet (WDa) and hot wet equal (WDaE).
- Feedback to positioner is realised by resistive transmitter (without selection of the order code for transmitter).
- Feedback to positioner is realised by current transmitter (for selection of the transmitter the order code is J).

For further annotations see page 32

Schematy podłączenia \Wiring diagrams\ SP 1, SPR 1, SP 2, SPR 2, SP 2.3, SPR 2.3, SP 2.4, SPR 2.4



UWAGA !!!

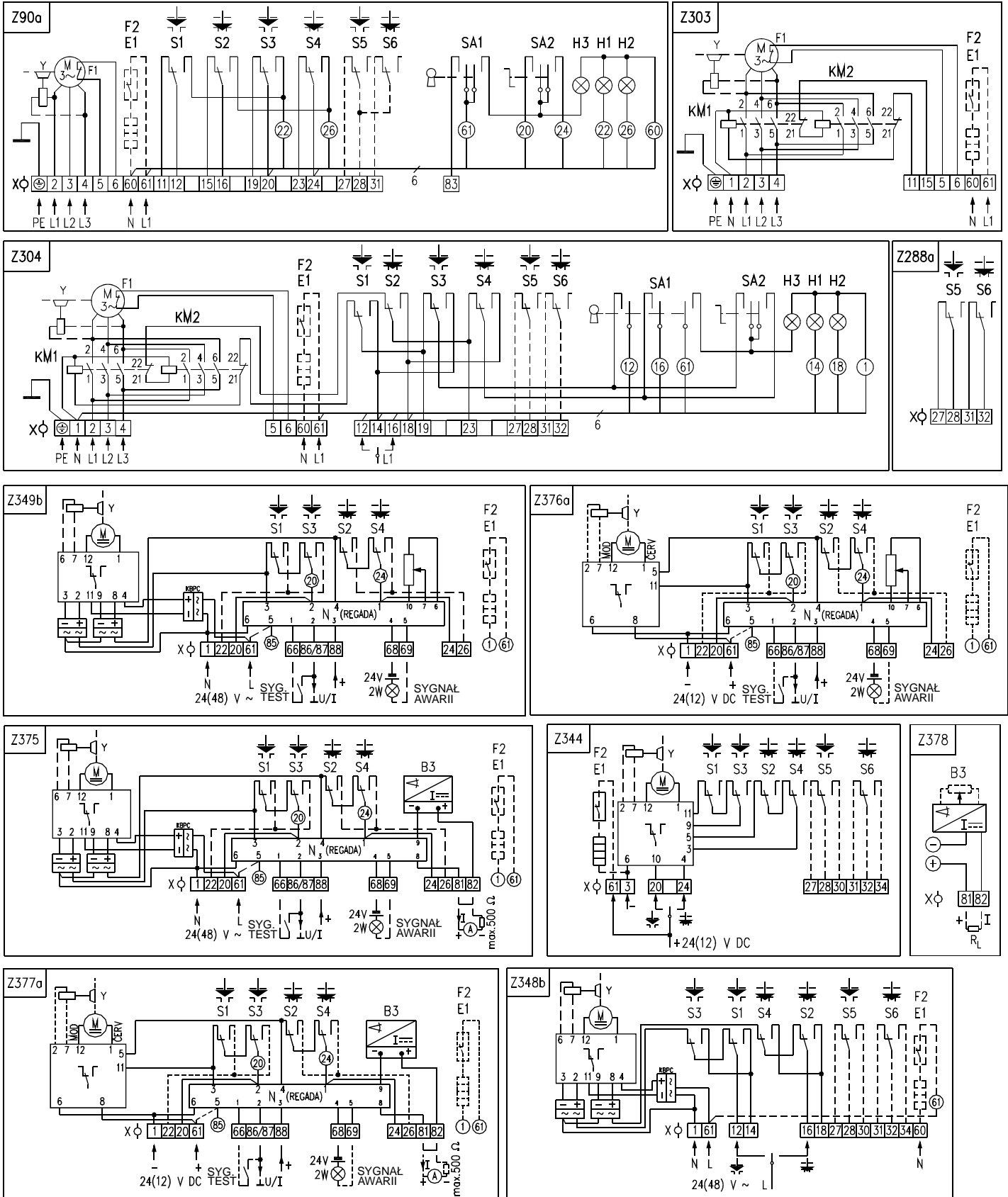
Inne schematy elektryczne i podłączenia siłowników możliwe po uzgodnieniu z producentem

Uwagi:

1. W przypadku kiedy nie używamy sygnału wyjściowego z pojemnościowego nadajnika położenia (schemat podłączenia Z241a, Z250a) należy zwrzeć zaciski 81 i 82 zwora. (zwora jest założona fabrycznie przez producenta). W przypadku kiedy będziemy korzystali z sygnału wyjściowego zwróć należy usunąć. Sygnał wyjściowy z pojemnościowego nadajnika położenia nie jest galwanicznie odseparowany od sygnału wejściowego.
2. W wersji siłownika zasilanego napięciem 24 V AC nie ma potrzeby podłączać przewodu uziemienia PE.

Notes:

1. In case that the output signal of the capacitive transmitter (wiring diagram Z241a, Z250a) is not used (the loop between terminals 81 and 82 is open) the terminals 81 and 82 are to be connected with a jumper (the jumper is placed in the plant) If the output current signal is to be used, the jumper is required to be removed. The output signal from the capacitive transmitter is not galvanically insulated from the input signal.
2. For the EA version with supply voltage of 24V AC an earthing cable PE is no necessary to be connected.



Legenda:

Z1a.....	podłączenie silnika 1-fazowego
Z5a.....	podłączenie pojedynczego potencjometrycznego nadajnika położenia
Z6a.....	podłączenie podwójnego potencjometrycznego nadajnika położenia
Z10a.....	podłączenie elektronicznego prądowego nadajnika położenia lub pojemnościowego nadajnika położenia - 2-przewodowo bez zasilacza
Z11a.....	podłączenie wyłączników położeniowych z silnikiem 1-fazowym
Z12a.....	podłączenie wyłączników położeniowych z silnikiem 3-fazowym
Z21a.....	podłączenie dodatkowych wyłączników położeniowych w siłownikach SPR 1 ÷ SPR 2.4
Z41a.....	podłączenie grzałki z wyłącznikiem termicznym w siłownikach SPR 1 ÷ SPR 2.4
Z78a.....	podłączenie silnika 3 -fazowego
Z90a.....	podłączenie silnika 3 -fazowego ze sterowaniem lokalnym
Z288a.....	podłączenie dodatkowych wyłączników położeniowych w siłownikach SPR 2 ÷ SPR 2.4 z silnikiem 3 -fazowym
Z232a.....	podłączenie sterowania lokalnego w siłownikach SPR 1 ÷ SPR 2.4
Z240a.....	podłączenie siłowników SPR 1 ÷ SPR 2.4 z regulatorem położenia z potencjometrycznym sprzężeniem zwrotnym i silnikiem 1-fazowym
Z241a.....	podłączenie siłownika SPR 1 ÷ SPR 2.4 z regulatorem położenia z prądowym sprzężeniem zwrotnym i silnikiem 1-fazowym
Z250a.....	podłączenie siłowników SPR 2 ÷ SPR 2.4 z regulatorem położenia z prądowym sprzężeniem zwrotnym z silnikiem 3 -fazowym
Z251a.....	podłączenie siłowników SPR 2 ÷ SPR 2.4 z regulatorem położenia z potencjometrycznym sprzężeniem zwrotnym i silnikiem 3 -fazowym
Z257a.....	podłączenie elektronicznego prądowego nadajnika położenia 3-przewodowo bez zasilacza
Z260a.....	podłączenie elektronicznego prądowego nadajnika położenia 3-przewodowo z zasilaczem
Z269a.....	podłączenie elektronicznego prądowego nadajnika położenia lub pojemnościowego nadajnika położenia 2-przewodowo z zasilaczem
Z270.....	podłączenie silnika 1-fazowego ze sterowaniem lokalnym
Z303.....	podłączenie silnika 3 -fazowego ze stycznikami rewersyjnymi
Z304.....	podłączenie silnika 3 -fazowego ze stycznikami rewersyjnymi i sterowaniem lokalnym
Z344.....	podłączenie siłownika z silnikiem 24V DC.
Z348b.....	podłączenie siłownika z silnikiem 24V AC.
Z349b.....	podłączenie siłownika SPR z regulatorem położenia z potencjometrycznym sprzężeniem zwrotnym i silnikiem 24V AC.
Z375.....	podłączenie siłownika SPR z regulatorem położenia z prądowym sprzężeniem zwrotnym i silnikiem 24V DC.
Z376a.....	podłączenie siłownika SPR z regulatorem położenia z potencjometrycznym sprzężeniem zwrotnym i silnikiem 24V DC.
Z377a.....	podłączenie siłownika SPR z regulatorem położenia z prądowym sprzężeniem zwrotnym i silnikiem 24V DC.
Z378.....	podłączenie elektronicznego lub prądowego nadajnika położenia 2 lub 3-przewodowo z zasilaczem.

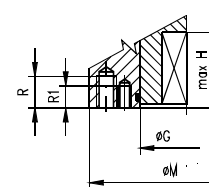
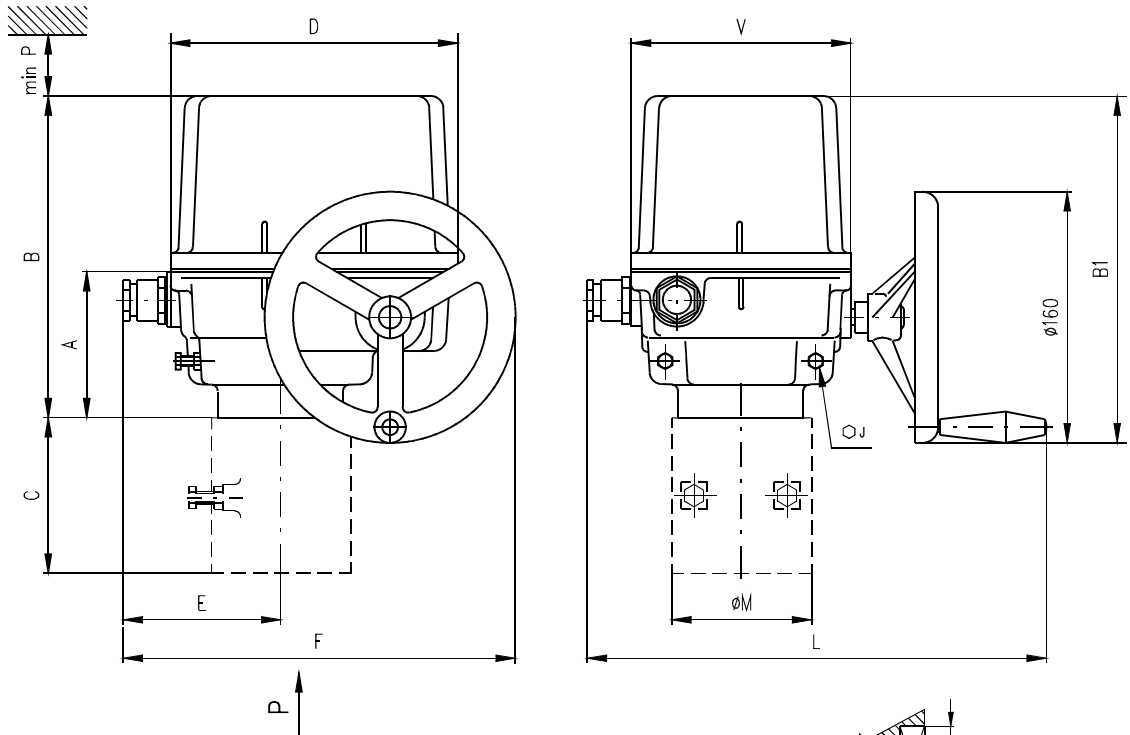
B1.....	pojedynczy potencjometryczny nadajnik położenia
B2.....	podwójny potencjometryczny nadajnik położenia
B3.....	pojemnościowy lub elektroniczny nadajnik położenia
S1.....	wyłącznik momentowy „otwiera”
S2.....	wyłącznik momentowy „zamyka”
S3.....	wyłącznik położeniowy „owiera”
S4.....	wyłącznik położeniowy „zamyka”
S5.....	wyłącznik sygnalizacyjny „owiera”
S6.....	wyłącznik sygnalizacyjny „zamyka”
M.....	silnik elektryczny
C.....	kondensator rozruchowy
Y.....	elektromechaniczny hamulec silnika
E1.....	grzałka
F1.....	ochrona termiczna silnika
F2.....	wyłącznik termiczny grzałki
X.....	listwa zaciskowa
N.....	regulator położenia
I/U.....	sygnał prądowy/napięciowy, wejściowy lub wyjściowy
H1.....	sygnalizacja końcowego położenia „otwarte”
H2.....	sygnalizacja końcowego położenia „zamknięte”
H3.....	sygnalizacja reżimu „sterowanie lokalne”
SA1.....	przełącznik obrotowy z kluczem „zdalne - 0 - lokalne” sterowanie
SA2.....	przełącznik obrotowy „otwórz - stop - zamknij”
R.....	rezystancja rozruchowa
R _c	rezystancja obciążenia

Legend:

Z1a.....	connection of 1-phase electric motor
Z5a.....	connection of single resistive transmitter
Z6a.....	connection of double resistive transmitter
Z10a.....	connection of resistive with current converter or capacitive transmitter - 2-wire without supply
Z11a.....	connection of position switches for 1-phase electric motor
Z12a.....	connection of position switches for 3-phase electric motor
Z21a.....	connection of additional position switches for SPR 1 up to SPR 2.4Z41aconnection of space heater and space heater's thermal switch for SPR 1 up to SPR 2.4
Z78a.....	connection of 3-phase electric motor
Z90a.....	connection of 3-phase electric motor with electric local control
Z288a.....	connection of additional position switches for SPR 2 up to SPR 2.4 for 3 -phase electric motor
Z232a.....	connection of electric local control for SPR 1 up to SPR 2.4
Z240a.....	connection of SPR 1 up to SPR 2.4 with positioner and resistive feedback for 1 -phase electric motor
Z241a.....	connection of SPR 1 up to SPR 2.4 with positioner and current feedback for 1 -phase electric motor
Z250a.....	connection of SPR 2 up to SPR 2.4 with positioner with current feedback for 3 -phase electric motor
Z251a.....	connection of SPR 2 up to SPR 2.4 with positioner with resistive feedback for 3 -phase electric motor
Z257a.....	connection of resistive transmitter with current converter - 3-wire without power supply
Z260a.....	connection of resistive transmitter with current converter - 3-wire with power supply
Z269a.....	connection of resistive transmitter with current converter or capacitive transmitter - 2-wire with power supply
Z270.....	connection of 1-phase electric motor with electric local control
Z303.....	connection of 3 -phase electric motor with reverse contactors
Z304.....	connection of 3 -phase electric motor with reverse contactors and with electric local control
Z344.....	connection of EA with electric motor 24 V DC
Z348b.....	connection of EA with electric motor 24 V AC
Z349b.....	connection of SPR 1 up to SPR 2.4 with positioner and resistive feedback for electric motor 24 V AC
Z375.....	connection of SPR 1 up to SPR 2.4 with positioner and current feedback for electric motor 24 V AC
Z376a.....	connection of SPR 1 up to SPR 2.4 with positioner and resistive feedback for electric motor 24 V DC
Z377a.....	connection of SPR 1 up to SPR 2.4 with positioner and current feedback for electric motor 24 V DC
Z378.....	connection of resistive with current converter or capacitive transmitter - 2 and 3-wire with supply

B1.....	resistive transmitter (potentiometer) single
B2.....	resistive transmitter (potentiometer) double
B3.....	capacitive transmitter
S1.....	torque switch „open”
S2.....	torque switch „closed”
S3.....	position switch „open”
S4.....	position switch „closed”
S5.....	additional position switch „open”
S6.....	additional position switch „closed”
M.....	electric motor
C.....	capacitor
Y.....	motor's brake
E1.....	space heater
F1.....	motor's thermal protection
F2.....	space heater's thermal switch
X.....	terminal board
N.....	electronic positioner
I/U.....	input (output) current (voltage) signals
H1.....	indication of „open” limit position
H2.....	indication of „closed” limit position
H3.....	indication of „electric local control”
SA1.....	rotary switch with key „remote - 0 - electric local” control
SA2.....	rotary switch „opening - stop - closing”
R.....	reducing resistor
R.....	loading resistor
KM.....	reverse contactor

Rysunki wymiarowe \Dimensional drawings\ SP 1, SPR 1, SP 2, SPR 2, SP 2.3, SPR 2.3, SP 2.4, SPR 2.4



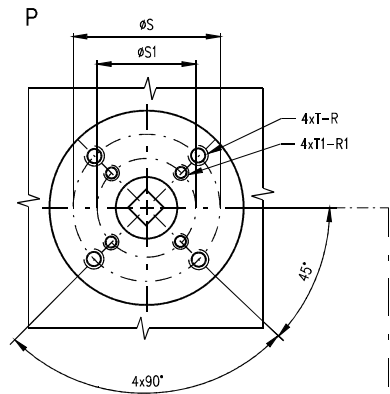
Wymiary podstawowe \Main dimensions\

Typ \Type\	A	B	B1	C	D	E	E1	F	F1	F2	J	L	M	P	V
SP 1, SPR 1	102	213	229	-	183	98	170*	248	320*	273	13	276	90	160	140
SP 2, SPR 2	104	260	267	-	232	123	203*	297	368	-	17	326	90	210	190
SP 2.3, SPR 2.3				19							125				
SP 2.4, SPR 2.4				22							150				

* dotyczy wykonania z przyłączem konektorowym \valid for version with a connector

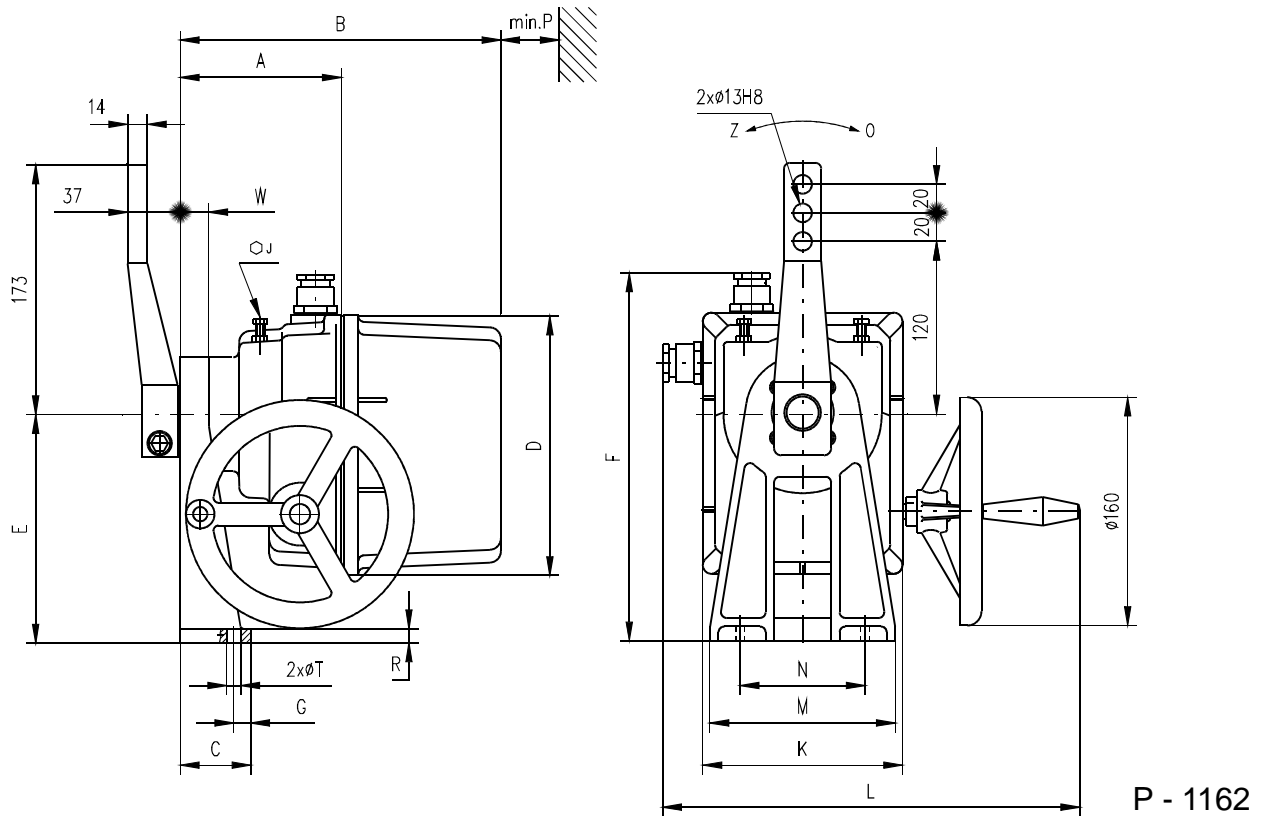
Wymiary kołnierzy przyłączeniowych \Flange dimensions

Typ \Type\	G	H	R	R1	S	S1	T	T1	Wielkość kołnierza \Flange size\
SP 1, SPR 1	40	37	16	12	70	50	M8	M6	F07/F05
SP 2, SPR 2	40	49	16	12	70	50	M8	M6	F07/F05
SP 2.3, SPR 2.3	45	56	20	16	102	70	M10	M8	F10/F07
SP 2.4, SPR 2.4	65	71	24	20	125	102	M12	M10	F12/F10

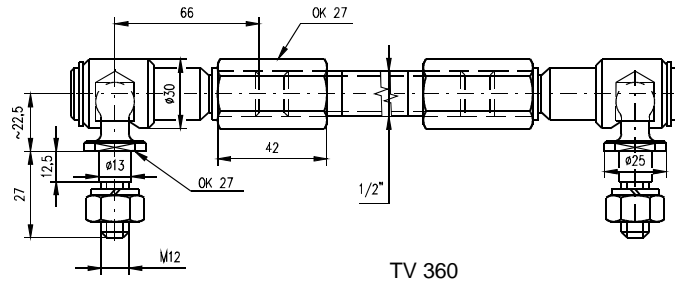


Kształt przyłącza \Coupling shape														
D-xx (Axx)			L-xx (Bxx)			H-xx (Cxx)			V-xx (D01 - D09)			V-30 (D10)		
ISO	Regada	Wymiar \Dimension\	ISO	Regada	Wymiar \Dimension\	ISO	Regada	Wymiar \Dimension\	ISO	Regada	Wymiar \Dimension\			
D-xx	Axx	U	L-xx	Bxx	U	H-xx	Cxx	U	V	V-xx	Dxx	W	Z	X
D-14	A01	14	L-14	B01	14	H-14	C01	14	22	V-20	D01	20.0	22.5	6.0
D-17	A02	17	L-17	B02	17	H-11	C02	11	18	V-22	D02	22.0	24.5	6.0
D-22	A03	22	L-22	B03	22	H-8	C03	8	13	V-32.2	D03	32.2	35	6.5
D-27	A04	27	L-27	B04	27	H-17	C04	17	25	V-17	D04	17.0	19.5	6.0
D-11	A05	11	L-11	B05	11	H-13	C05	13	19	V-28	D05	28.0	30.9	8.0
D-16	A06	16	L-16	B06	16	H-22	C06	22	32	V-42	D06	42.0	45.1	12.0
						H-16	C07	16	22	V-45.4	D07	45.4	48.8	10.0
						H-27	C08	27	48	V-50	D08	50.0	53.5	14.0
						H-19	C09	19	28	V-18	D09	18.0	20.5	6.0
						H-10	C10	10	16	V-30	D10	30.0	32.5	8.0

Rysunki wymiarowe \Dimensional drawings\ SP 1, SPR 1, SP 2, SPR 2



P - 1162



TV 360

P - 0210

Kształt przyłącza \Coupling shape

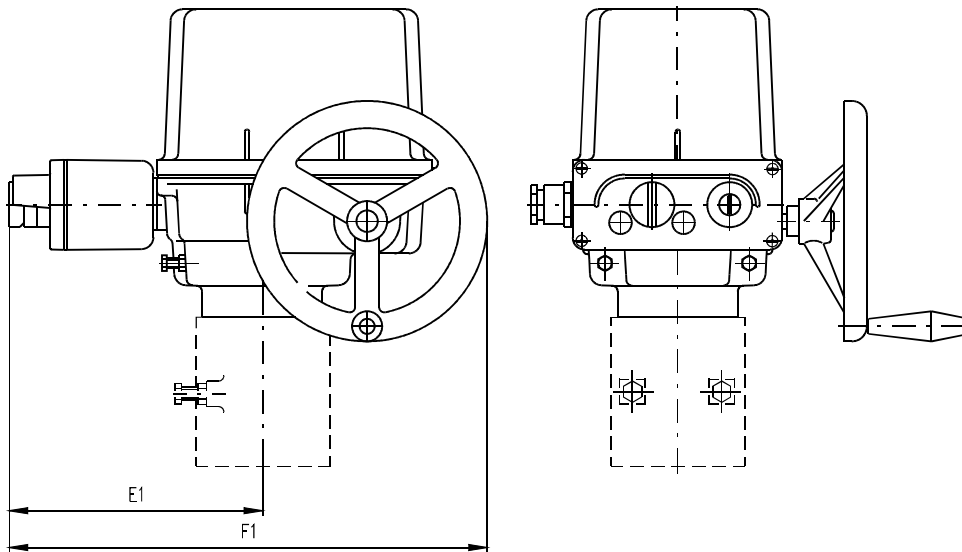
Typ \Type\	H	S	U	V	Z	Y	Y1	Kształt przyłącza \Coupling shape\
	SP 1, SPR 1	24.5	22	6	28	25	2	
SP 2, SPR 2	27.9	25	8	35	28	2	2	E02

Wymiary podstawowe \Main dimensions

Typ \Type\	A	B	C	D	E	F	F1	F2	G	W	J	K	L	M	N	P	R	T
SP 1, SPR 1	123	233	50	183	160	258 330*	169	273 345*	12	20	13	140	276 290*	130	80	160	10	10.5
SP 2, SPR 2	132	288	58	232	200	323 403*	194	-	30	28	17	190	326 351*	160	90	210	11	12.6

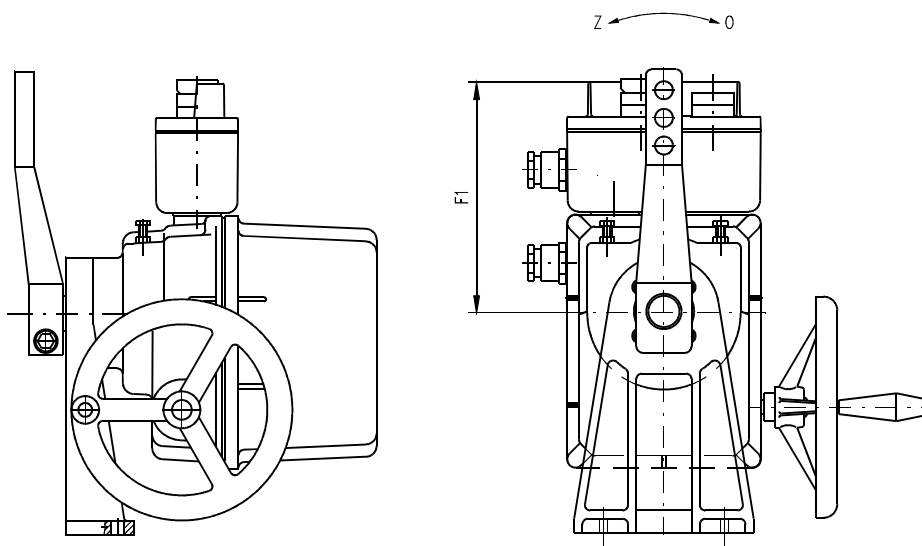
* dotyczy wersji z przyłączem konektorowym \valid for version with a connector

Wersja ze sterowaniem lokalnym \Version with electric local control\



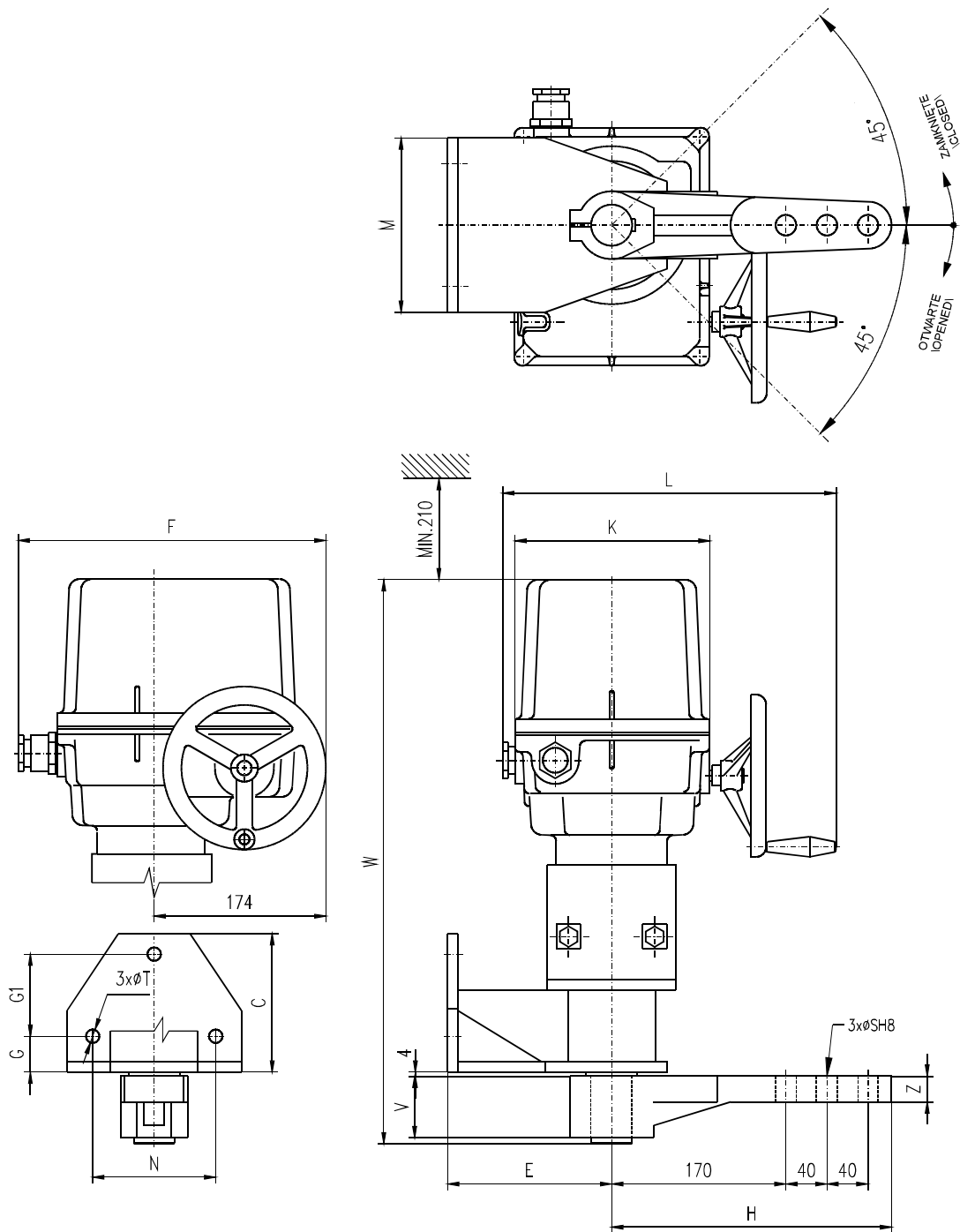
P - 1222

Wersja ze sterowaniem lokalnym \Version with electric local control\



P - 1225

Rysunki wymiarowe \Dimensional drawings\ SP 2.3, SPR 2.3, SP 2.4, SPR 2.4



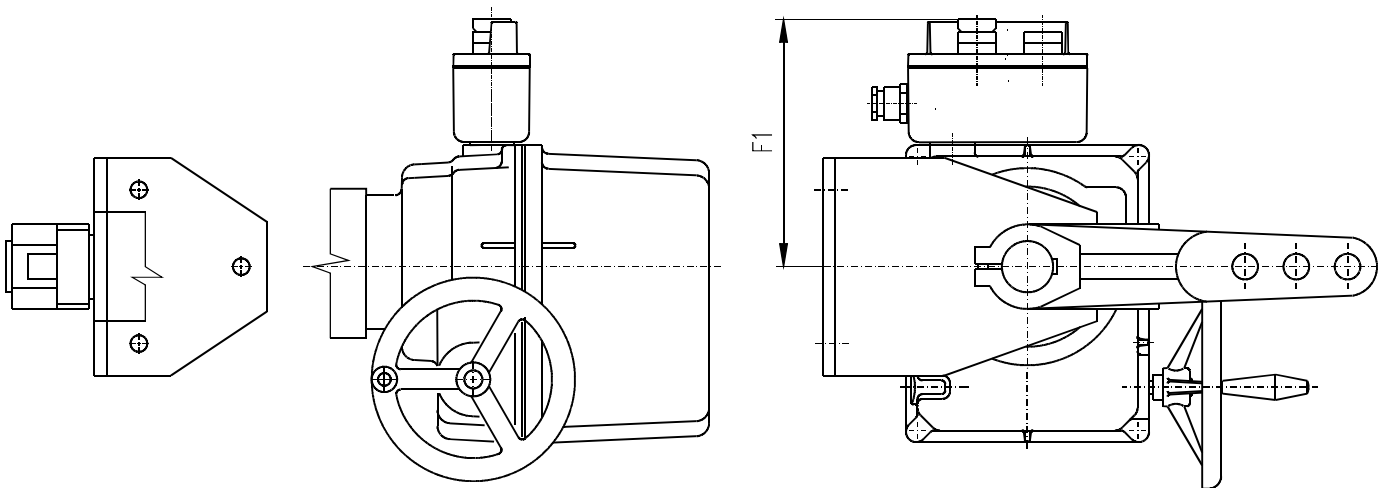
P - 1395

Wymiary podstawowe \Main dimensions\

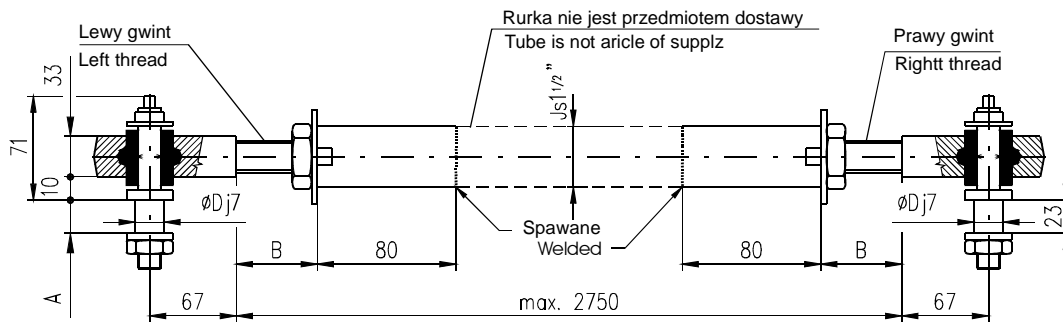
Typ \Type\	C	E	F	F1	G	G1	H	W	K	L	M	N	S	T	V	Z
SP 2.3, SPR 2.3	135	160	297 377*	194	35	80	273	532	190	326 351*	170	120	20	13	60	25
SP 2.4, SPR 2.4	200	220	297 377*	194	60	120	278	593	190	326 351*	228	170	25	17	80	30

* dotyczy wykonania z przyłączem konektorowym \valid for version with a connector

Wersja ze sterowaniem lokalnym \Version with electric local control



P - 1412



P-1413/B	TV 50-1/25	28	Min.30	25
P-1413/A	TV 40-1/20	23	Max.50	20
Wersja (Version)	Typ ciągła (Pull-rod version)	A	B	D

P - 1413

Kształt przyłącza \Coupling shape

Typ (type)	H	S	U	V	Z	Y	Y1	Kształt przyłącza (Coupling shape)
SP 2.3, SPR 2.3	43.1	40	12	66	56	4	7	E03
SP 2.4, SPR 2.4	53.8	50	16	82	70	4	7	E04