



## Wyposażenie standardowe:

- Napięcie zasilania 3x400 V AC
- Przyłącze elektryczne na listwę zaciskową
- 2 wyłączniki momentowe
- 2 wyłączniki położeniowe
- 2 wyłączniki sygnalizacyjne
- Ograniczniki mechaniczne
- Przyłącze mechaniczne kołnierzowe wg. ISO 5211
- Optyczny wskaźnik położenia
- Sterowanie ręczne

## Standard equipment:

- Voltage 3x400 V AC
- Terminal board connection
- 2 torque switches
- 2 position switches
- 2 signalling switches
- Mechanical stop ends
- Connection with valve flanged ISO 5211
- Mechanical position indicator
- Manual control

## Tabela specyfikacyjna \Specification table\ SP 3.5, SPR 3.5

Kod zamówienia \Order code\ 325. x - x x x x x / x x

Odporność klimatyczna \Climate resistance\				Elektroniczny regulator położenia-N/ Electronic position controller-N	Schemat podłączenia/ Wiring diagram	↓			
Wersja (version)	Standardowa (standard) <sup>10)</sup>	-25°C ÷ +55°C	IP 67	Bez regulatora /without controller	Następna tabela /next table	0			
			IP 67			1			
		Chłodna (cold) <sup>11)</sup>	-40°C ÷ +40°C			IP 67	3		
			Tropikalna (tropics) <sup>12)</sup>			-25°C ÷ +55°C	IP 67	6	
		Morska (sea) <sup>13)</sup>				-50°C ÷ +55°C	IP 67	7	
		Uniwersalna (universal) <sup>14)</sup>	-50°C ÷ +40°C			IP 67	8		
	Standardowa (standard) <sup>10)</sup>	-25°C ÷ +55°C	IP 65			Sprzężenie zwrotne prądowe /Resistive feedback <sup>17)</sup>	Z240a, Z349b, Z376a	A	
			IP 65			Sprzężenie zwrotne prądowe /Resistive feedback <sup>17)</sup>	Z241a, Z375, Z377a	C	
		Tropikalna (tropics) <sup>12)</sup>	-25°C ÷ +55°C			IP 67	Sprzężenie zwrotne potencjometryczne /Resistive feedback <sup>16)</sup>	Z240a, Z349b, Z376a	G
						IP 67	Sprzężenie zwrotne prądowe /Resistive feedback <sup>17)</sup>	Z241a, Z375, Z377a	J

Przyłącze elektryczne (Electric connection)	Napięcie zasilania (Voltage)	Schemat podłączenia/ Wiring diagram <sup>6)</sup>	↓
Na listwę zaciskową (To terminal board)	3x400V AC	Z78a+Z383	9
	3x400V AC	Z303+Z383	2
	3x380V AC	Z78a+Z383	M
	3x380V AC	Z303+Z383	N
Na konektor (To connector) <sup>21)</sup>	3x400V AC	Z78a+Z383	7
	3x400V AC	Z303+Z383	6
	3x380V AC	Z78a+Z383	R
	3x380V AC	Z303+Z383	S

Max. moment obciążenia (Max. load torque) <sup>33)</sup>	Moment wyłączający (Switching-off torque)	Czas przestawienia (Operating time)	Silnik elektryczny \Electric motor\ 3x400 V, 50Hz			↓
			Moc (Power)	Obroty (Speed)	Prąd (Current) <sup>35)</sup>	
500 Nm	600 Nm	20 s/90°	180 W	2 650 min <sup>-1</sup>	0.6 A	0
		40 s/90°	180 W	2 650 min <sup>-1</sup>	0.6 A	1
1 000 Nm	1 200 Nm	80 s/90°	90 W	2 740 min <sup>-1</sup>	0.35 A	2
		160 s/90°	90 W	2 740 min <sup>-1</sup>	0.35 A	3

Kąt roboczy \Operating angle\		↓
Z ogranicznikami mechanicznymi (With stop ends)	60°	A
	90°	B
	120°	C
	160°	D
Bez ograniczników mechanicznych (Without stop ends)	60°	K
	90°	L
	120°	M
	160°	N
	360°	P
	0° < 270° (≤220°) <sup>6) 41)</sup>	Z

Ciąg dalszy na następnej stronie  
(Next page)

## Uwagi:

- Dotyczy wersji bez regulatora położenia
- Dla wykonania z wyłącznikami sygnalizacyjnymi można specyfikować podwójny nadajnik położenia ale bez grzałki.
- Wersja dla wykonania standard dla wąskiej grupy klimatycznej (R) + obowiązuje dla typu klimatu umiarkowanego (WT), gorącego suchego (MWDr) i bardzo gorącego i suchego (EWDr).
- Wykonanie chłodne dla grupy klimatycznej średniej (M.) obowiązuje dla typu klimatu chłodnego (CT), umiarkowanego (WT), ciepłego suchego (WDr), gorącego suchego (MWDr).
- Wersja dla wykonania tropikalnego suchego i wilgotnego tropikalnego, dla klimatu umiarkowanego (WT), ciepłego suchego (WDr), gorącego suchego (MWDr) i bardzo gorącego i suchego (EWDr), gorącego wilgotnego (WDa) i gorąca wilgotna stała (WDaE).

## Notes:

- Valid for the version without any positioner.
- Version "standard" for climate group narrow (R) + suitable for climate types mild (WT) and else warm dry (WDr), hot dry (MWDr) and very hot dry (EWDr).
- Version "cold" for climate group medium (M) is suitable for climate type cold (CT), mild (WT), warm dry (WDr) and hot dry (MWDr).
- Version „tropics“ for climate group dry and wet tropics, for climate types mild (WT), warm dry (WDr), hot dry (MWDr), very hot dry (EWDr), hot wet (WDa) and hot wet equal (WDaE).

Kod zamówienia \ Order code 325. x - x x x x x x / x x

Nadajnik położenia \ Transmitter \		Podłączenie \ Connection \	Wyjście \ Output \	Schemat podłączenia \ Wiring diagram \	
Bez nadajnika \ Without transmitter \					A
Potencjometryczny \ Resistive \	Pojedynczy \ Single \		1x100 Ω	Z5a	B
			1x2000 Ω		F
	Podwójny \ Double \ <sup>4)</sup>		2x100 Ω	Z6a	K
			2x2000 Ω		P
Elektroniczny-prądowy \ Resistive with current converter \	Bez zasilacza \ Without power supply	2-przewodowe \ 2-wire	4 ÷ 20 mA	Z10a	S
	Z zasilaczem \ With power supply			Z269a	Q
	Bez zasilacza \ Without power supply	3-przewodowe \ 3-wire \ <sup>4)</sup>	0 ÷ 20 mA	Z257a	T
	Z zasilaczem \ With power supply			Z260a	U
	Bez zasilacza \ Without power supply	3-przewodowe \ 3-wire \ <sup>4)</sup>	4 ÷ 20 mA	Z257a	V
	Z zasilaczem \ With power supply			Z260a	W
	Bez zasilacza \ Without power supply	3-przewodowe \ 3-wire \ <sup>4)</sup>	0 ÷ 5 mA	Z257a	Y
	Z zasilaczem \ With power supply			Z260a	Z
Pojemnościowy <sup>53)</sup> \ Capacitive \ (CPT 1)	Bez zasilacza \ Without power supply	2-przewodowe \ 2-wire \ <sup>4)</sup>	4 ÷ 20 mA	Z10a	I
	Z zasilaczem \ With power supply			Z269a	J
	Z zasilaczem \ With power supply \ <sup>4)</sup>	2-przewodowe \ 2-wire	4 ÷ 20 mA	Z250a	

Przyłącze mechaniczne \ Mechanical connection \	Kształt przyłącza \ Coupling shape \			Rysunek wymiarowy \ Dimensional drawing \	
	ISO	Regada	Wymiary \ Dimension \		
Kołnierz \ Flange \ - ISO 5211	F14	D-36	A07	36x36	A
		L-36	B07		B
		H-36	C11		36x48 <sup>62)</sup>
		V-48	D11	∅ 48 <sup>62)</sup>	D
		D-27	A04	27x27	E
		L-27	B04		F
		H-27	C08		27x48
		V-42	D08	∅ 42	H
		D-22	A03	22x22 <sup>61)</sup>	J
		L-22	B03		K
		V-50	D08	∅ 50 <sup>62)</sup>	M
		H-22	C06	22x32 <sup>61)</sup>	N
		V-60	D12	∅ 60 <sup>63)</sup>	V
		-	-	∅ 10 <sup>64)</sup>	W
F10/F12 <sup>66)</sup>	-	-	X		

Wyposażenie dodatkowe \ Additional equipment \		Schemat podłączenia \ Wiring diagram \			
		Wersja bez regulatora \ Version without controller \	Wersja z regulatorem \ Version with controller \		
A	2 dodatkowe wyłączniki położeniowe S5, S6 \ 2 additional position switches S5, S6 \	Z383	Z288a	0	0
E	Grzałka z termostatem \ Space heater with thermal switch \	Z78a, Z303	Z41a	0	2
C	Sterowanie lokalne \ Electric local control \	Z90a, Z304	Z232a	0	7
D	Grzałka \ Space heater \	Z78a, Z303	Z41a	1	5

Dopuszczalne kombinacje wyposażenia dodatkowego w wersji bez regulatora \ Allowed combination and code for version without controller \:  
A+E=04, A+C=08, E+C=10, A+E+C=12, A+D=16, C+D=17, A+C+D=18  
Dopuszczalne kombinacje wyposażenia dodatkowego w wersji z regulatorem \ Allowed combination and code for version with controller \:  
A+E=04, A+C=08, E+C=10, A+E+C=12, A+D=16, C+D=16, A+C+D=18

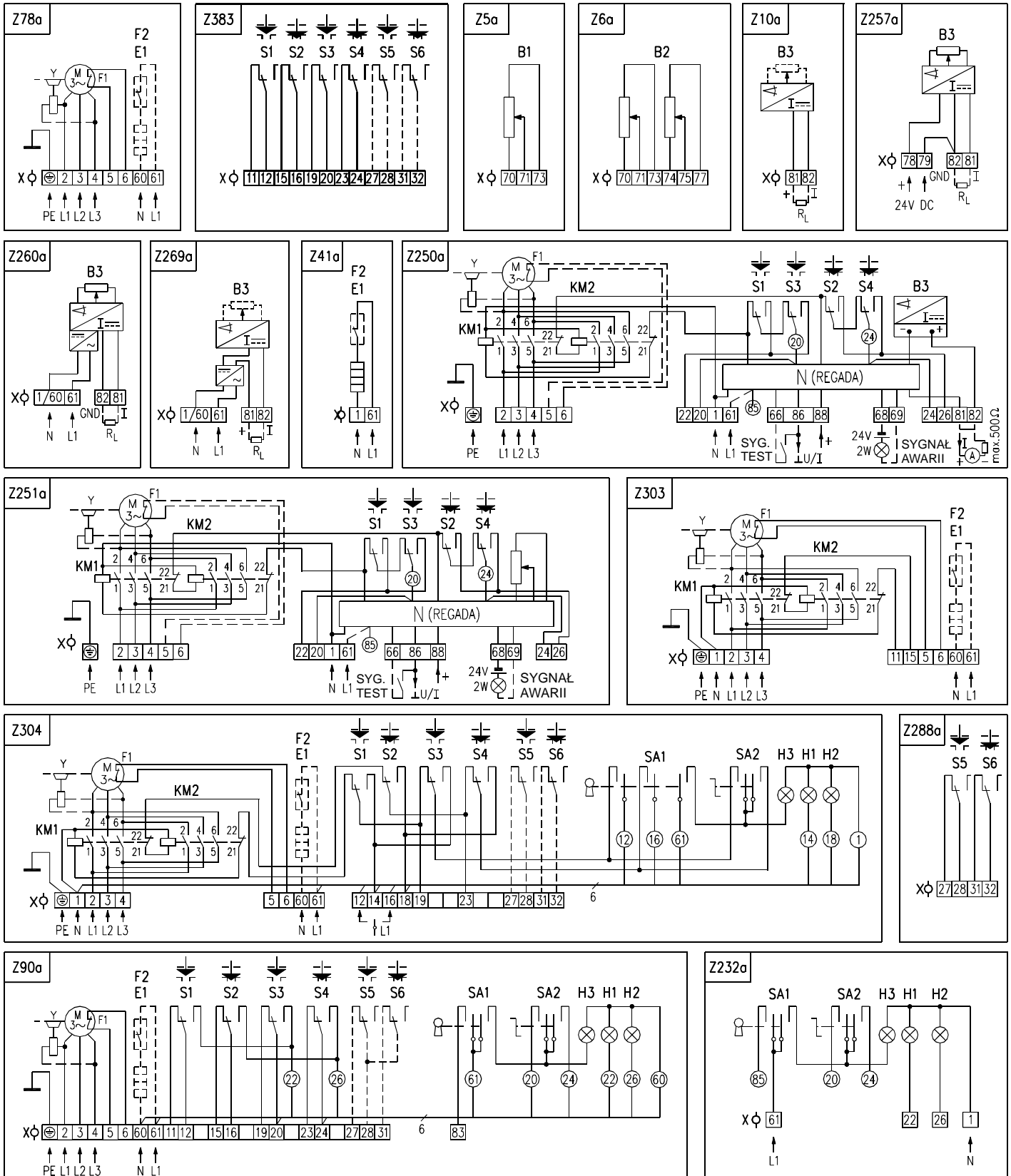
## Uwagi:

- 13) Wersja dla wykonania morskiego dla grupy klimatycznej ogólnosiwiatowej (WWW) obowiązuje dla klimatu zimnego (C), chłodnego (CT), umiarkowanego (WT), ciepłego suchego (Wdr), gorącego suchego (MWDr), bardzo gorącego i suchego (EWDr), gorącego wilgotnego (WDa) i gorąca wilgotna stała (WDaE), z wyjątkiem klimatu bardzo zimnego (EC).
- 14) Wersja dla wykonania uniwersalnego dla szerokiej grupy klimatycznej (G), obowiązuje dla klimatu zimnego (C), chłodnego (CT), umiarkowanego (WT), ciepłego suchego (Wdr), gorącego suchego (MWDr), bardzo gorącego i suchego (EWDr), gorącego wilgotnego (WDa) i gorąca wilgotna stała (WDaE).
- 16) Sprzężenie zwrotne do regulatora jest realizowane z potencjometrycznego nadajnika położenia. (Bez podawania kodu przy wyborze nadajnika).
- 17) Sprzężenie zwrotne do regulatora jest realizowane z pojemnościowego nadajnika położenia. (Kod zamówienia J).
- 33) Tym momentem można obciążyć siłownik w reżimie pracy S2-10 min, lub S4-25%, 6-90 cykli/h. Do reżimu pracy regulacyjnej S4-25%, 90 do 1200 cykli/h moment ten jest równy 0.8 wartości maksymalnego momentu obciążenia. Nie można specyfikować grzałki do siłownika z silnikiem elektrycznym o mocy 1W i elektronicznym nadajnikiem położenia
- 35) Dotyczy napięcia zasilania 3x400V AC.
- 41) Dotyczy wykonania bez nadajnika położenia.
- 51) Tylko dla wersji z regulatorem z prądowym nadajnikiem położenia. W tym wykonaniu sygnał wejściowy nie jest galwanicznie odseparowany od sygnału wyjściowego.
- 53) Nie dotyczy zakresu temperatur -50°C ÷ +40°C.
- 61) Do przyłączy A03, B03, C05 nie zaleca się momentu obrotowego 500 Nm.
- 62) Otwór przyłączeniowy bezpośrednio na wale wyjściowym (bez wymiennej wkładki)
- 63) Otwór pod wymienną wkładkę.
- 64) Wymienna wkładką z otworem ∅ 10.
- 65) Dla owiercenia F10 zaleca się moment obrotowy poniżej 500 Nm, a dla F12 poniżej 1000 Nm. Kształt przyłącza do uzgodnienia z producentem.

## Notes:

- 13) Version "sea" for climate group world-wide (WWW) is suitable for climate types cold (C), cool (CT), mild (WT), warm dry (WDr), hot dry (MWDr), very hot dry (EWDr), hot wet (WDa) and hot wet equal (WDaE), except climate type very cold (EC).
- 14) Version "universal" for climate group wide (G) is suitable for climate types cold (C), cool (CT), mild (WT), warm dry (WDr), hot dry (MWDr), hot wet (WDa) and hot wet equal (WDaE).
- 16) Feedback to positioner is realised by resistive transmitter (without selection of the order code for transmitter).
- 17) Feedback to positioner is realised by current transmitter (for selection of the transmitter the order code is J).
- 33) By this torque is possible to load the actuator under duty cycle S2-10 min, or S4-25%, 6-90 cycles per hour  
For duty cycle S4-25%, 90-1200 cycles per hour this torque equals max. load torque multiplied by 0.8
- 35) Valid for 3x400 V AC.
- 41) Valid for the version without any transmitter only.
- 51) For a version with a positioner with current feedback only. The output signal from the capacitive transmitter is not galvanically insulated from the input signal.
- 53) Not valid for temperature range -50°C ÷ +40°C.
- 61) Recommended load torque is 500 Nm for A03, B03, C05.
- 62) Connection hole directly inside output crankshaft ( without interchangeable insert)
- 63) Hole for interchangeable insert
- 64) Circle hole ∅ 10 included inside interchangeable insert
- 66) Recommended load torque is 500 Nm for F10 and 1 000 Nm for F12.

Schemat podłączeń Wiring diagrams SP 3, SP 3.4, SP 3.5



**UWAGA !!!**

Inne schematy elektryczne i podłączenia siłowników możliwe po uzgodnieniu z producentem

**Uwagi:**

1. W przypadku kiedy nie używamy sygnału z pojemnościowego nadajnika CPT (schemat podłączenia Z250a) zaciski 81 i 82, zaciski 81 i 82 należy połączyć zworą. (Zwórka jest założona przez producenta w wersji siłownika z przyłączem na listwę zaciskową. W przypadku kiedy będziemy używali sygnału wyjściowego zworę należy usunąć. Sygnał wyjściowy z pojemnościowego nadajnika położenia nie jest galwanicznie oddzielony od sygnału wejściowego. .

**Notes:**

1. In case that the output signal of the capacitive transmitter (wiring diagram Z250a) is not used (the loop between terminals 81 and 82 is open) the terminals 81 and 82 are to be connected with a jumper (the jumper is placed in the plant) If the output current signal is to be used, the jumper is required to be removed. The output signal from the capacitive transmitter is not galvanically insulated from the input signal.

**Legenda:**

Z5a	.....	podłączenie pojedynczego potencjometrycznego nadajnika położenia
Z6a	.....	podłączenie podwójnego potencjometrycznego nadajnika położenia
Z10a	.....	podłączenie elektronicznego prądowego lub pojemnościowego nadajnika położenia - 2-przewodowo bez zasilacza
Z12a	.....	podłączenie wyłączników położeniowych dla silnika 3-fazowego
Z41a	.....	podłączenie grzałki z termostatem
Z78a	.....	podłączenie silnika 3 -fazowego
Z90a	.....	podłączenie silnika 3 -fazowego ze sterowaniem lokalnym
Z288a	.....	podłączenie dodatkowych wyłączników położeniowych z silnikiem 3 -fazowym
Z232a	.....	podłączenie sterowania lokalnego
Z250a	.....	podłączenie siłowników z regulatorem położenia z prądowym sprzężeniem zwrotnym i silnikiem 3 -fazowym
Z251a	.....	podłączenie siłowników z regulatorem położenia z potencjometrycznym sprzężeniem zwrotnym i silnikiem 3 -fazowym
Z257a	.....	podłączenie elektronicznego prądowego nadajnika położenia 3-przewodowo bez zasilacza
Z260a	.....	podłączenie elektronicznego prądowego nadajnika położenia 3-przewodowo z zasilaczem
Z269a	.....	podłączenie elektronicznego prądowego nadajnika położenia 2-przewodowo z zasilaczem
Z303	.....	podłączenie silnika 3 -fazowego ze stycznikami rewersyjnymi
Z304	.....	podłączenie silnika 3 -fazowego ze stycznikami rewersyjnymi i sterowaniem lokalnym

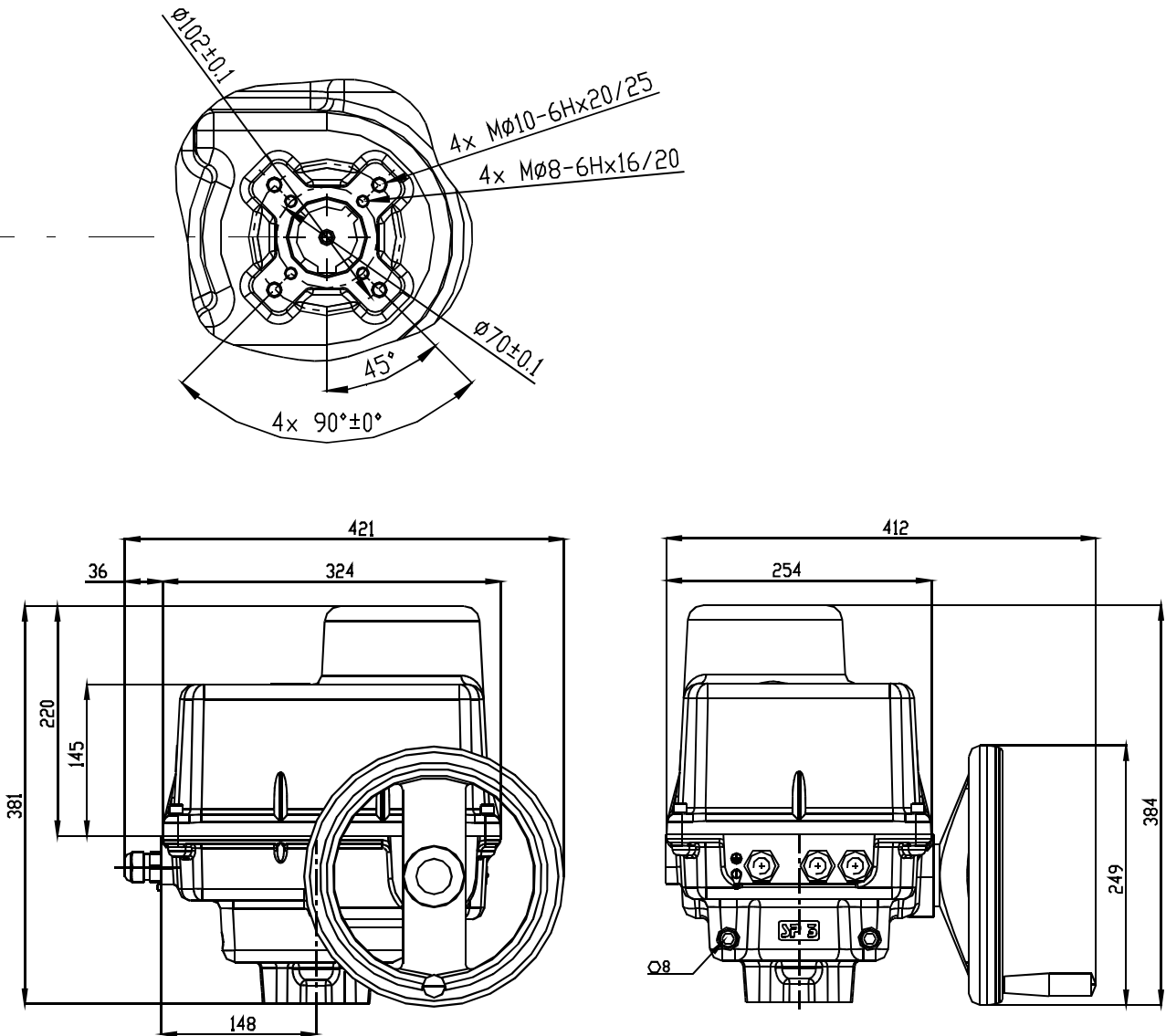
B1	.....	pojedynczy potencjometryczny nadajnik położenia
B2	.....	podwójny potencjometryczny nadajnik położenia
B3	.....	pojemnościowy lub elektroniczny prądowy nadajnik położenia
S1	.....	wyłącznik momentowy w kierunku „otwiera”
S2	.....	wyłącznik momentowy w kierunku „zamyka”
S3	.....	wyłącznik położeniowy w kierunku „otwiera”
S4	.....	wyłącznik położeniowy w kierunku „zamyka”
S5	.....	dodatkowy wyłącznik położeniowy w kierunku „otwiera”
S6	.....	dodatkowy wyłącznik położeniowy w kierunku „zamyka”
M	.....	silnik elektryczny
Y	.....	hamulec silnika
E1	.....	grzałka
F1	.....	ochrona termiczna silnika
F2	.....	termostat grzałki
X	.....	listwa zaciskowa
N	.....	regulator położenia
I/U	.....	wejściowy (wyjściowy) prądowy (napięciowy) sygnał
H1	.....	sygnalizacja osiągnięcia położenia krańcowego „otwarcie”
H2	.....	sygnalizacja osiągnięcia położenia krańcowego „zamknięcie”
H3	.....	sygnalizacja reżimu pracy „sterowanie lokalne”
SA1	.....	przełącznik obrotowy z kluczem sterowania „zdalne - 0 - lokalne”
Sa2	.....	przełącznik obrotowy praca „otwiera - stop - zamyka”
R <sub>L</sub>	.....	rezystancja obciążenia
KM	.....	stycznik rewersyjny

**Legend:**

Z5a	.....	connection of single resistive transmitter
Z6a	.....	connection of double resistive transmitter
Z10a	.....	connection of resistive with current converter or capacitive transmitter - 2-wire without supply
Z12a	.....	connection of position switches for 3-phase electric motor
Z41a	.....	connection of space heater and space heater's thermal switch for SPR 3 up to SPR 3.5
Z78a	.....	connection of 3-phase electric motor
Z90a	.....	connection of 3-phase electric motor with electric local control
Z288a	.....	connection of additional position switches for SPR 3 up to SPR 3.5 for 3 -phase electric motor
Z232a	.....	connection of electric local control for SPR 3 up to SPR 3.5
Z250a	.....	connection of SPR 3 up to SPR 3.5 with controller with current feedback for 3 -phase electric motor
Z251a	.....	connection of SPR 3 up to SPR 3.5 with controller with resistive feedback for 3 -phase electric motor
Z257a	.....	connection of resistive transmitter with current converter - 3-wire without power supply
Z260a	.....	connection of resistive transmitter with current converter - 3-wire with power supply
Z269a	.....	connection of resistive transmitter with current converter or capacitive transmitter - 2-wire with power supply
Z303	.....	connection of 3 -phase electric motor with reverse contactors
Z304	.....	connection of 3 -phase electric motor with reverse contactors and with electric local control

B1	.....	resistive transmitter (potentiometer) single
B2	.....	resistive transmitter (potentiometer) double
B3	.....	capacitive transmitter
S1	.....	torque switch „open”
S2	.....	torque switch „closed”
S3	.....	position switch „open”
S4	.....	position switch „closed”
S5	.....	additional position switch „open”
S6	.....	additional position switch „closed”
M	.....	electric motor
Y	.....	motor's brake
E1	.....	space heater
F1	.....	motor's thermal protection
F2	.....	space heater's thermal switch
X	.....	terminal board
N	.....	electronic position controller
I/U	.....	input (output) current (voltage) signals
H1	.....	indication of „open” limit position
H2	.....	indication of „closed” limit position
H3	.....	indication of „electric local control”
SA1	.....	rotary switch with key „remote - 0 - electric local” control
SA2	.....	rotary switch „opening - stop - closing”
R <sub>L</sub>	.....	loading resistor
KM	.....	reverse contactor

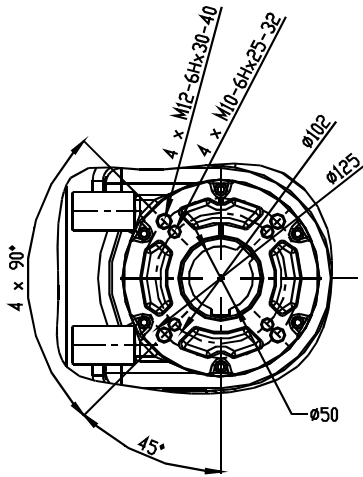
Rysunki wymiarowe \ Dimensional drawings \ SP 3, SP 3.4, SP 3.5



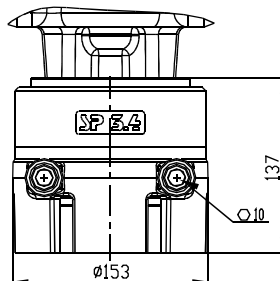
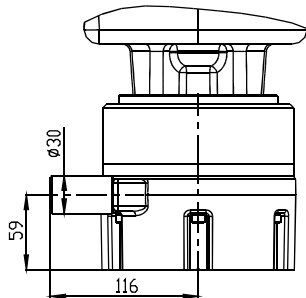
Kształt przyłącza \ Coupling shape \														
D-xx (Axx)			L-xx (Bxx)			H-xx (Cxx)			V-xx (Dxx)					
ISO	Regada	Wymiar \ Dimension \	ISO	Regada	Wymiar \ Dimension \	ISO	Regada	Wymiar \ Dimension \		ISO	Regada	Wymiar \ Dimension \		
D-xx	Axx	U	L-xx	Bxx	U	H-xx	Cxx	U	V	V-xx	Dxx	W	Z	X
D-17	A02	17	L-17	B02	17	H-17	C04	17	25	V-28	D05	28.0	30.9	8.0
D-22	A03	22	L-22	B03	22	H-13	C05	13	19	V-42	D06	42.0	45.1	12.0
						H-22	C06	22	32	V-45.4	D07	45.4	48.8	10.0

P - 1419

Wymiary adaptera SP 3.4 \Adapter dimensions of SP 3.4

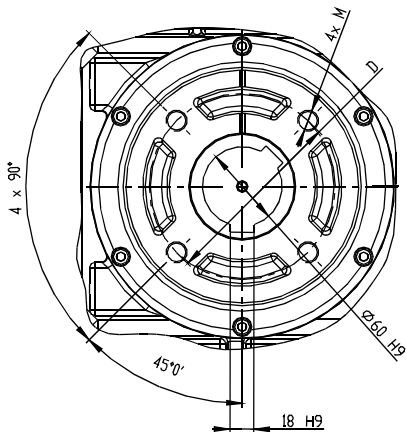


Kształt przyłącza \Coupling shape\													
D-xx (Axx)			L-xx (Bxx)			H-xx (Cxx)			V-xx (Dxx)				
ISO	Regada	Wymiar (Dimension)	ISO	Regada	Wymiar (Dimension)	ISO	Regada	Wymiar (Dimension)	ISO	Regada	Wymiar (Dimension)		
D-xx	Axx	U	L-xx	Bxx	U	H-xx	Cxx	U V	V-xx	Dxx	W	Z	X
D-22	A03	22	L-22	B03	22	H-22	C06	22 32	V-42	D06	42.0	45.1	12.0
D-27	A04	27	L-27	B04	27	H-16	C07	16 22	V-45.4	D07	45.4	48.8	10.0
						H-27	C08	27 48	V-50	D08	50	53.5	14.0
						H-19	C09	19 28					

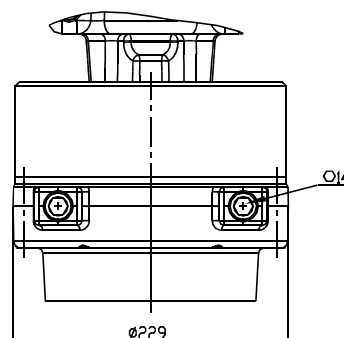
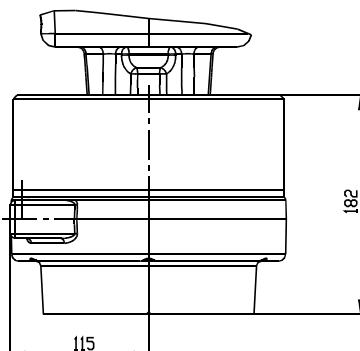


P-1428

Wymiary adaptera SP 3.5 \Adapter dimensions of SP 3.5



Kształt przyłącza \Coupling shape\													
D-xx (Axx)			L-xx (Bxx)			H-xx (Cxx)			V-xx (Dxx)				
ISO	Regada	Wymiar (Dimension)	ISO	Regada	Wymiar (Dimension)	ISO	Regada	Wymiar (Dimension)	ISO	Regada	Wymiar (Dimension)		
D-xx	Axx	U	L-xx	Bxx	U	H-xx	Cxx	U V	V-xx	Dxx	W	Z	X
D-22	A03	22	L-22	B03	22	H-22	C06	22 32	V-42	D06	42.0	45.1	12.0
D-27	A04	27	L-27	B04	27	H-27	C08	27 48	V-50	D08	50	53.5	14.0
D-36	A07	36	L-36	B07	367	H-36	C11	36 48	V-48	D11	48	51.5	14.0
									V-60	D12	60	64.4	18.0



KOŁNIERZ OWIERCENIOWY ISO 5211				
	D	M	OGROMACZENIE MOMENTU	UWAGI
F14	Ø 140 ± 0.1	M16-6Hx35/40		
F12	Ø125±0.1	M12-6Hx25/30	MAX. 1000 Nm	PO UZGODNIENIU Z PRODUCENTEM
F10	Ø102±0.1	M10-6Hx20/25	MAX. 500 Nm	

P-1429