



Wyposażenie standardowe:

- Napięcie zasilania 230 V AC, 24 V AC
- Przyłącze elektryczne na listwę zaciskową
- Regulator położenia
- 4 przekaźniki sygnalizacyjne niezależne nastawiane jako położeniowe lub siłowe
- 1 przekaźnik stanu awaryjnego
- Sygnał wyjściowy prądowy lub napięciowy
- Blokowanie wyłączenia od siły w położeniach krańcowych (od 0 do 10%)
- Grzałka z programowaną temperaturą pracy
- Mechaniczny wskaźnik położenia
- Przyłącze mechaniczne słupkowe
- Sterowanie ręczne

Standard equipment:

- Voltage 230 V AC, 24 V AC
- Terminal board connection
- Position controller
- 4x signalling relays independently adjustable as position or thrust relay
- 1x relay for indication error
- Output unified current or voltage control signal
- Blocking of switching thrust (0 to 10%) in the fixed or towing window
- Space heater with switching-off adjustable by programm
- Mechanical position indicator
- Pillar mechanical connection
- Manual control

Tabela specyfikacyjna \ Specification table \ STR 0P

Kod zamówienia \ Order code \ 430. x - x x x x x x

Oporność klimatyczna \ Climate resistance \		Sygnał sterujący \ Unified control signal \		
Wykonanie standardowe dla temperatur \ Version standartd for temperature range \	-25°C ÷ +55°C	IP 67	prądowy \ current \: 0 ÷ 20 mA ; 4 ÷ 20 mA ; 0 ÷ 5 mA ; 1 ÷ 5 mA napięciowy \ voltage \: 0 ÷ 10 V ; 2 ÷ 10 V ; 0 ÷ 2.5 V ; 0.5 ÷ 2.5 V	A

Przyłącze elektryczne \ Electric connection \	Napięcie zasilania \ Voltage \	Schemat podłączenia \ Wiring diagram \	
Na listwę zaciskową \ To terminal board \	230 V AC 24 V AC	Z300	0 3

Max. siła obciążenia \ Max. load thrust \	Siła wyłączająca \ Switching-off thrust \	Prędkość przestawienia \ Operating speed \	Silnik elektryczny \ Electric motor \		
3 150 N	4 500 N	5 mm/min	2.75 W	A	
1 330 N	1 900 N			C	
2 590 N (3 150 N)	3 700 N (4 500 N) ³⁸⁾	10 mm/min		N	
1 330 N	1 900 N	16 mm/min		F	
1 750 N (2 030 N)	2 500 N (2 900 N) ³⁸⁾			20 mm/min	P
1 330 N	1 900 N			H	
665 N	950 N	40 mm/min	K		

Max. skok roboczy \ Max. operating stroke \	
25 mm 40 mm (dla P-1182/M)	U

Sygnał wyjściowy \ Unified output signal \	
prądowy \ current \: 0 ÷ 20 mA ; 4 ÷ 20 mA ; 0 ÷ 5 mA ; 1 ÷ 5 mA napięciowy \ voltage \: 0 ÷ 10 V ; 2 ÷ 10 V ; 0 ÷ 2.5 V ; 0.5 ÷ 2.5 V	U

Przyłącze mechaniczne \ Mechanical connection \	Wysokość przyłącza \ Connecting height \	Gwint sprężła \ Thread of stem \	Rysunek wymiarowy \ Dimensional drawing \	
Proste - kołnierz F05 \ Direct - flange F05 \ STN 18 6314, DIN 3358	45 mm	Do wyboru gwint: M8x1-22 M10x1-22 M12-22 M12X1.25-22 M14-22 M5-22 M10x1.5-22 W5/16"-22 W3/8"-22 Bez otworu	P-1180/L	A
Słupki \ Pillars \	66 mm		P-1181/L	B
	92.5 mm		P-1181/M	G
	85 mm		P-1185/L	U
	110 mm		P-1185/M	V
	57 mm		P-1309/L	Z
Kołnierz \ Flange \	103 mm		P-1182/L	K
	110 mm		P-1182/M	R
	112 mm		P-1183/L	M
	102 mm		P-1184/L	S
	50 mm		P-1307/L	W
	61 mm		P-1375/L	Y
	65 mm		P-1375/M	C
	53 mm		P-1385/L	0
	90 mm		P-1385/N	1
	65 mm		P-1385/M	2

Akcesoria dodatkowe \ Accessories \	Kod zamówienia \ Order number \
Sterowanie lokalne \ Local control \ - DX3202.D67	64 051 187
Kabel komunikacyjny + oprogramowanie \ Communication cable + software \ - DX3002.K67	63 051 188
	63 457 008
	64 051 185
	64 051 186

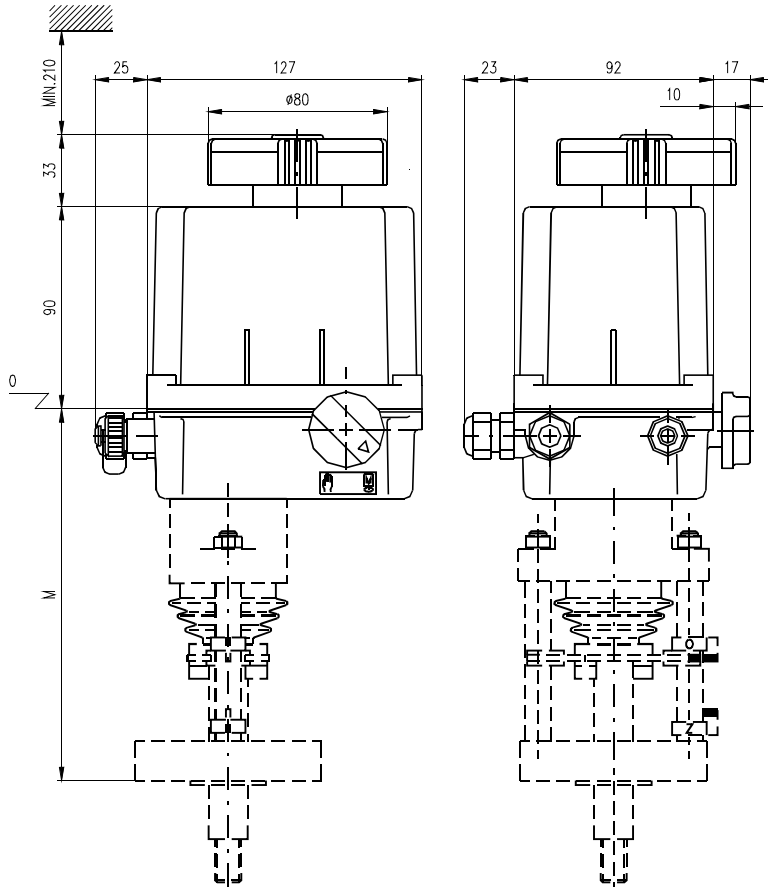
Uwagi:

- 10) Wersja dla wykonania standard dla wąskiej grupy klimatycznej (R) + obowiązuje dla typu klimatu umiarkowanego (WT), gorącego suchego (MWDr) i bardzo gorącego i suchego (EWDr).
- 32) Siła wyłączająca ustawiana w zakresie 40 do 100%.
- 38) Dotyczy zakresu temperatur -15 do +55 °C i napięcia Un-5% do Un+10%. Po uzgodnieniu z producentem. Przy tej sile wyłączającej nie może być aktywowane blokowanie wyłączenia od obciążenia, a siła początkowa jest równa 1,1 wartości siły wyłączającej.
- 62) **Gwint sprzęgła w wale wyjściowym specyfikuje się w zamówieniu słownie.**

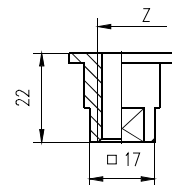
Notes:

- 10) Version "standard" for climate group narrow (R) + suitable for climate types mild (WT) and else warm dry (WDr), hot dry (MWDr) and very hot dry (EWDr)..
- 32) Switching-off thrust is adjustable within 40 to 100 %.
- 38) Valid for temperature range 15°C up to +55°C and voltage Un-5% up to Un+10%. After agreement with producer. For this switching-off thrust the blocking of switching from load must not be activated and starting thrust is equal to switching-off thrust multiplied by 1.1
- 62) The thread in the coupling is to be specified in the order by words

Rysunki wymiarowe \ Dimensional drawings \ STR 0P

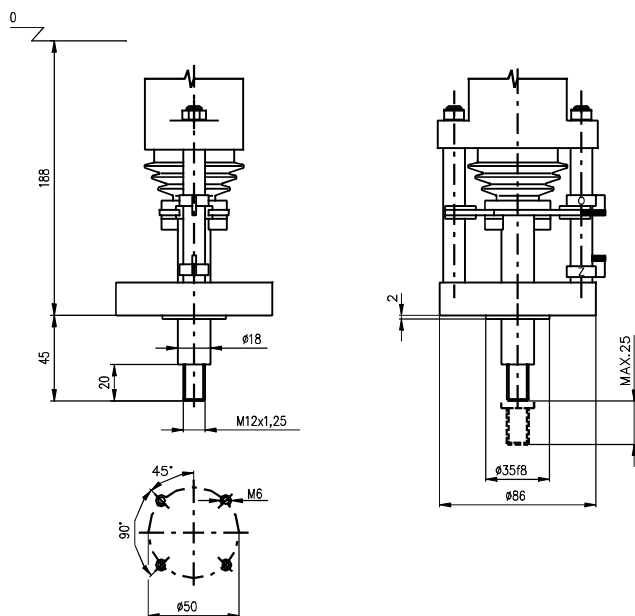


Wymiary sprzęgła \ Coupling dimensions \

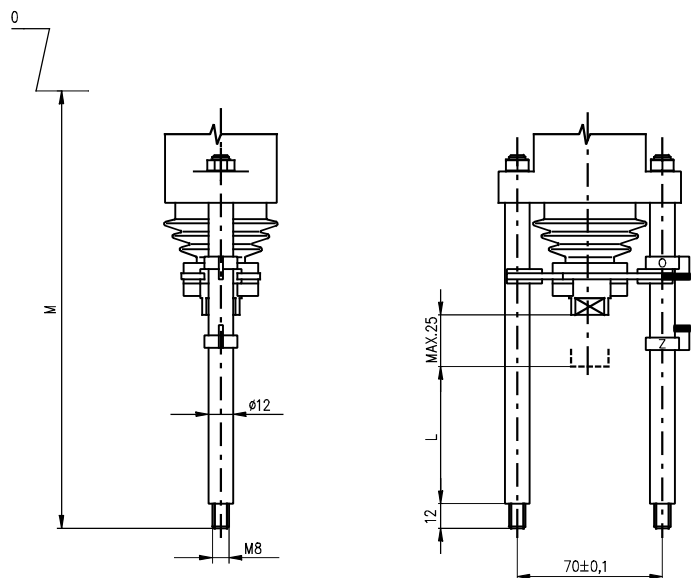


M8x1-22
M10x1-22
M10x1.5-22
M12x1.25-22
M12-22
M14-22
M5-22
W5/16"-22
W3/8"-22
Z

P-1397

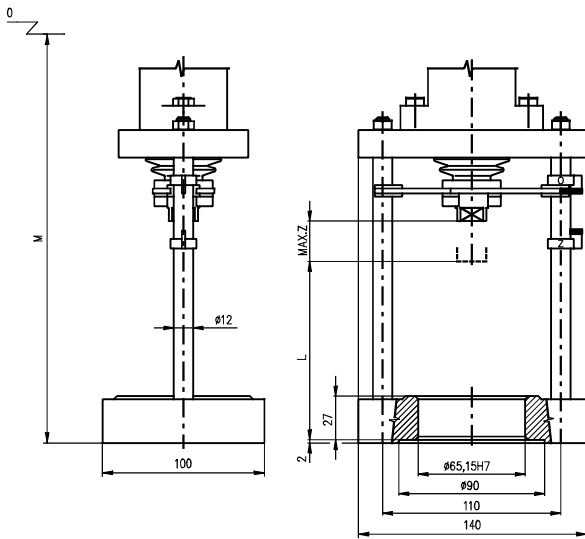


P-1180/L



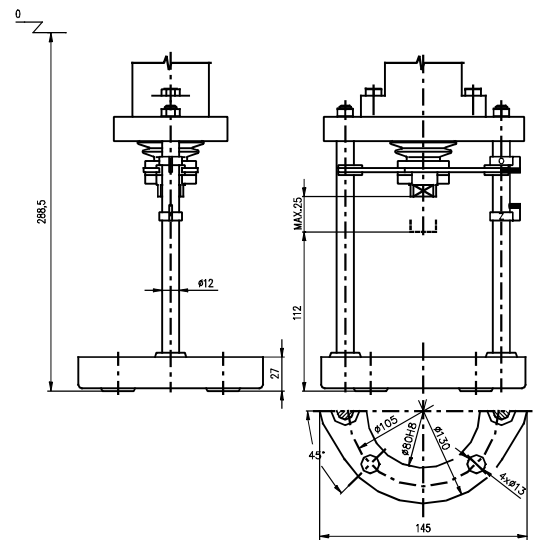
P-1181/M	92.5	281
P-1181/L	66	254.5
Wersja \Version\	L	M

P-1181

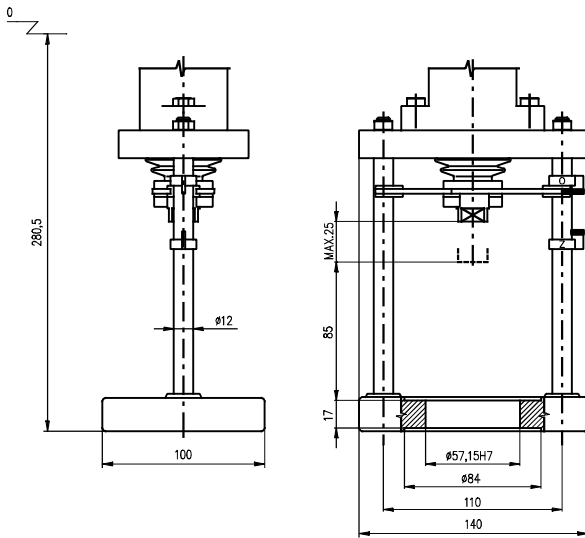


P-1182/M	110	40	285.5
P-1182/L	103	25	281.5
Wersja (Version)	L	Z	M

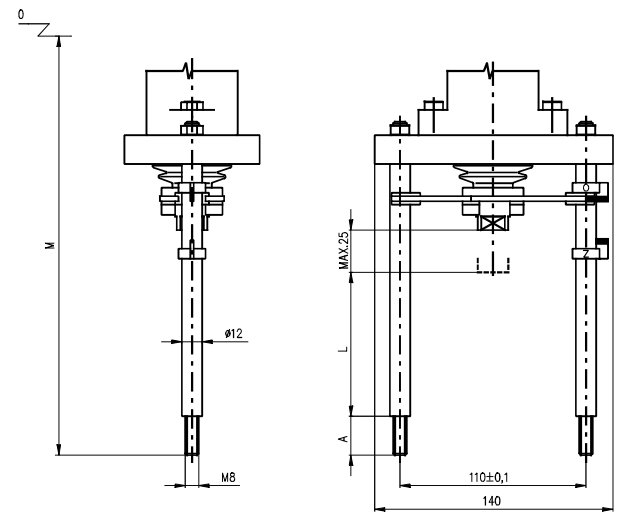
P-1182



P-1183/L

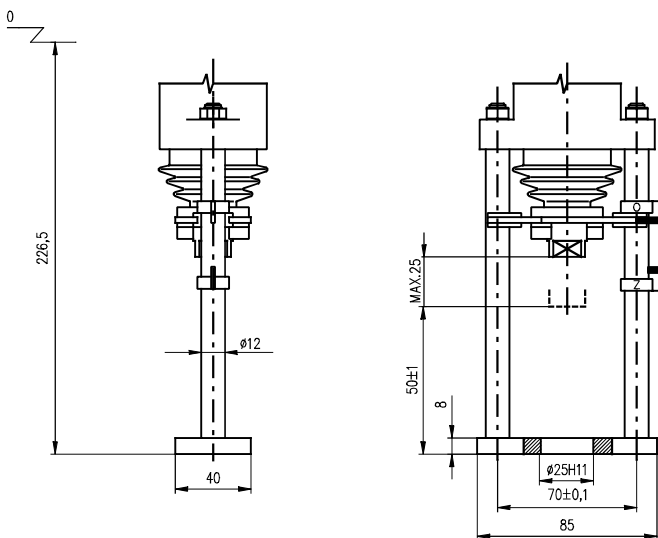


P-1184/L

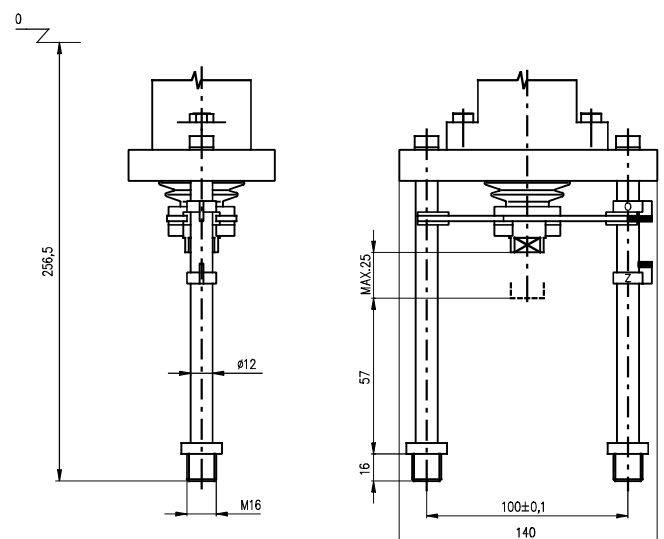


P-1185/M	110	18	304.5
P-1185/L	85	23	284.5
Wersja (Version)	L	A	M

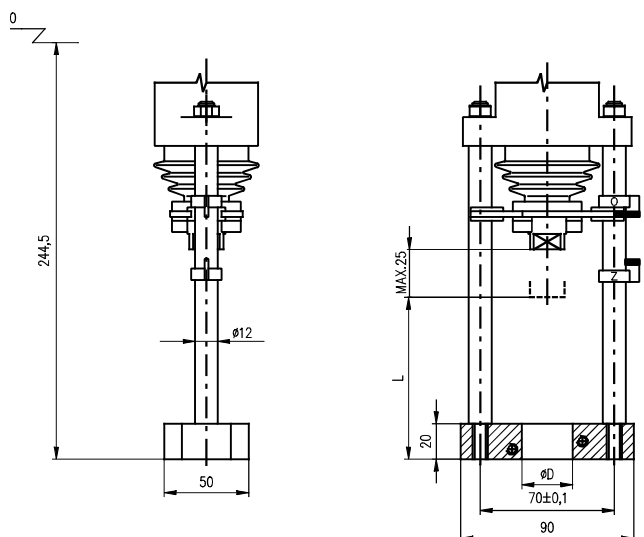
P-1185



P-1307/L

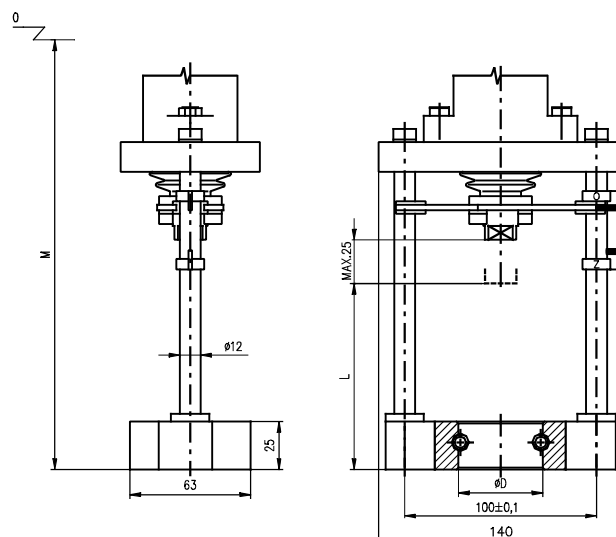


P-1309/L



P-1375/M	65	40H9
P-1375/L	61	32H9
Wersja \Version\	L	∅D

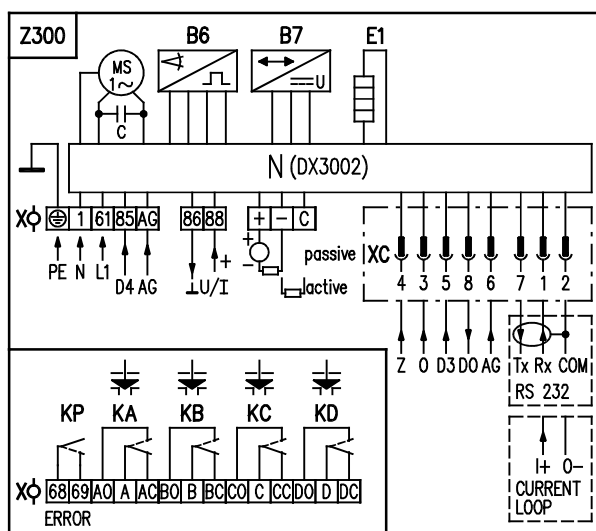
P-1375



P-1385/N	90	60	267
P-1385/M	65	38	240
P-1385/L	53	44	234
Wersja \Version\	L	∅D	M

P-1385

Schemat podłączenia \ Wiring diagram \ STR 0P



Legenda:

- B6 impulsowy czujnik położenia
- B7 tensometryczny czujnik siły
- MS silnik elektryczny 1-fazowy synchroniczny
- C kondensator rozruchowy
- E1 grzałka
- N regulator położenia
- X listwa zaciskowa
- XC konektor do podłączenia modułu sterowania lokalnego i Interfejsu RS 232
- KP przekaźnik sygnału awarii (ERROR)
- KA,KB,KC,KD ...przekaźniki położeniowe lub siłowe
- U/I sygnał wejściowy prądowy lub napięciowy
- Tx,Rx,COM konektorowe podłączenie do sterowania siłownika przez komputer interfejsem RS 232
- +,-,C wyjście sygnału prądowego
- Z,O,D3,DO,AG... Konektorowe podłączenie modułu sterowania lokalnego
- D4 zacisk blokowania wszystkich wyjść po podłączeniu z zaciskiem AG
- +,-,C zworka wyjściowego sygnału
- passive pasywne wyjście sygnału wyjściowego z zewnętrznym zasilaniem 15 do 30 V DC
- Active aktywny sygnał wyjściowy

Uwagi:

1. W wersji siłownika z zasilaniem 24 V AC nie ma potrzeby podłączenia uziemienia .
2. Rysowane przerywaną linią styki przekaźnika KA,KB,KC,KD są w stanie osiągniętego położenia lub siły siłownika.
3. Rysowane kropkowaną linią styki przekaźnika KP są w stanie awarii siłownika.

Legend:

- B6 impulsive position sensor
- B7 tensometric thrust sensor
- MS single-phase synchronous electric motor
- C capacitor
- E1 space heater
- N position controller
- X terminal board
- XC connector for connecting of local control module and interface
- RS 232
- KP error message relay (ERROR)
- KA,KB,KC,KD position/thrust relay (programmed choice available)
- U/I input voltage/current signals
- Tx,Rx,COM connector connection for EA control by computer through interface RS 232
- Z,O,D3,DO,AG connector connection for local control module
- D4 blocking contact for all inputs after connected with terminal AG
- +,-,C output signal terminals (current/voltage)
- passive passive output signal with external power supply of 5 to 30 V DC
- active active output signal

Notes:

1. The earthing cable PE is not needed to be connected for the version with supply voltage of 24 V AC