



## Wyposażenie standardowe:

- Napięcie zasilania 3x400 V AC
- Przyłącze elektryczne na listwę zaciskową
- 2 wyłączniki momentowe
- 2 przekaźniki do blokowania wyłączenia od momentu W położeniach krańcowych <sup>3)</sup>
- 2 przekaźniki do wyłączenia w położeniach krańcowych
- Grzałka z termostatem
- Przyłącze mechaniczne kołnierzowe
- Optyczny wskaźnik położenia
- Sterowanie ręczne
- Zunifikowany sygnał wyjściowy prądowy lub napięciowy

## Standard equipment:

- Voltage 3x400 V AC
- Terminal board connection
- 2 torque switches
- 2 relays for switching-off at limit positions
- 2 relays for switching-off from torque blocking <sup>3)</sup>
- Unified analogue output signal current or voltage
- Space heater with thermal switch
- Flange mechanical connection
- Local position indicator
- Manual control

## Tabela specyfikacyjna \ Specification table \ MO 3.5P

Kod zamówienia \ Order code 096. x - x x x x x / x x

Odporność klimatyczna \ Climate resistance			Elektryczny regulator położenia-N/ Electronic position controller-N		Schemat podłączenia/ Wiring diagram	
Wersja Version	Standardowa standard <sup>10)</sup>	Dla temperatur for temperature range	-25°C ÷ +55°C	IP 55	Bez regulatora /without controller	0
			IP 65	1		
	Chłodna cold <sup>11)</sup>	-40°C ÷ +40°C	IP 55	4		
		IP 65	3			
	Tropikalna tropics <sup>12)</sup>	-25°C ÷ +55°C	IP 56	6		
		IP 65	5			
	Morska sea <sup>13)</sup>	-40°C ÷ +40°C	IP 56	2		

Przyłącze elektryczne Electric connection		Napięcie zasilania \ Voltage <sup>25)</sup>		Schemat podłączenia Wiring diagram	
Na listwę zaciskową To terminal board	Y/Δ 380/220 V AC <sup>6)</sup>		Z319b, Z346c		0
	Y/Δ 400/230 V AC <sup>6)</sup>		Z305a, Z311a		1
	Y/Δ 380/220 V AC -ze stycznikami rewersyjnymi bez N \with reverse contactors, without N		Z305a, Z311a		2
	Y/Δ 400/230 V AC - ze stycznikami rewersyjnymi bez N \with reverse contactors, without N		Z305a, Z311a		3
Konektorowe To connector	Y/Δ 380/220 V AC <sup>6)</sup>		Z319b, Z346c		5
	Y/Δ 400/230 V AC <sup>6)</sup>		Z305a, Z311a		6
	Y/Δ 380/220 V AC -ze stycznikami rewersyjnymi bez N \with reverse contactors, without N		Z305a, Z311a		4
	Y/Δ 400/230 V AC -ze stycznikami rewersyjnymi bez N \with reverse contactors, without N		Z305a, Z311a		7

Moment wyłączający Switching-off torque <sup>32) 33)</sup>	Prędkość przestawienia Operating speed	Silnik elektryczny \ Electric motor \ 3x400 (380) V, 50Hz			
		Moc Power	Obroty Speed	Prąd Current <sup>35)</sup>	
80 ÷ 140 Nm	25 min <sup>-1</sup>	940 W	2 735 min <sup>-1</sup>	2.3 A	J
140 ÷ 320 Nm					K
300 ÷ 450 Nm					L
400 ÷ 550 Nm					M
80 ÷ 140 Nm	32 min <sup>-1</sup>	940 W	2 735 min <sup>-1</sup>	2.3 A	S
140 ÷ 320 Nm					T
300 ÷ 450 Nm					U
400 ÷ 530 Nm					N
80 ÷ 140 Nm	40 min <sup>-1</sup>	940 W	2 735 min <sup>-1</sup>	2.3 A	V
140 ÷ 260 Nm					P
260 ÷ 320 Nm					Q
300 ÷ 380 Nm					R

Wyposażenie tablicy sterującej <sup>43)</sup> Control board version		Zakres obrotów roboczych <sup>44)</sup> Number of revolutions		Schemat podłączenia Wiring diagram	
Elektryczna - bez sterowania lokalnego Electronic controlboard - without local control		5 ÷ 500		Z311, Z319 Z305, Z346	B
Elektryczna - ze sterowaniem lokalnym Electronic controlboard - with local control				Z345, Z347 Z321, Z323	E

Nadajnik położenia Transmitter		Podłączenie Connection		Wyjście Output		Schemat podłączenia Wiring diagram	
Zunifikowany sygnał wyjściowy prądowy lub napięciowy <sup>57)</sup> Unified analogue output signal current or voltage		2-przewodowo 2-wire		0 - 20 mA, 4 - 20 mA 0 - 10 V, 2 - 10 V		Z311a, Z319b, Z305a, Z346c Z345a, Z347a, Z321a, Z323a	

ciąg dalszy na nast. stronie  
Next page

## Uwagi:

- 10) Wersja dla wykonania standard dla wąskiej grupy klimatycznej (R) + obowiązuje dla typu klimatu umiarkowanego (WT), gorącego suchego (MWDr) i bardzo gorącego i suchego (EWDr).
- 11) Wykonanie chłodne dla grupy klimatycznej średniej (M), obowiązuje dla typu klimatu chłodnego (CT), umiarkowanego (WT), ciepłego suchego (WDr), gorącego suchego (MWDr).
- 12) Wersja dla wykonania tropikalnego suchego i wilgotnego tropikalnego, dla klimatu umiarkowanego (WT), ciepłego suchego (WDr), gorącego suchego (MWDr) i bardzo gorącego i suchego (EWDr), gorącego wilgotnego (WDa) i gorąca wilgotna stała (WDaE).
- 13) Wersja dla wykonania morskiego dla grupy klimatycznej ogólnosiwiatowej (WW) obowiązuje dla klimatu zimnego (C), chłodnego (CT), umiarkowanego (WT), ciepłego suchego (WDr), gorącego suchego (MWDr), bardzo gorącego i suchego (EWDr), gorącego wilgotnego (WDa) i gorąca wilgotna stała (WDaE), z wyjątkiem klimatu bardzo zimnego (EC).

## Notes:

- 10) Version "standard" for climate group narrow (R) + suitable for climate types mild (WT) and else warm dry (WDr), hot dry (MWDr) and very hot dry (EWDr).
- 11) Version "cold" for climate group medium (M) is suitable for climate type cold (CT), mild (WT), warm dry (WDr) and hot dry (MWDr).
- 12) Version "tropics" for climate group dry and wet tropics, for climate types mild (WT), warm dry (WDr), hot dry (MWDr), very hot dry (EWDr), hot wet (WDa) and hot wet equal (WDaE).
- 13) Version "sea" for climate group world-wide (WW) is suitable for climate types cold (C), cool (CT), mild (WT), warm dry (WDr), hot dry (MWDr), very hot dry (EWDr), hot wet (WDa) and hot wet equal (WDaE), except climate type very cold (EC).

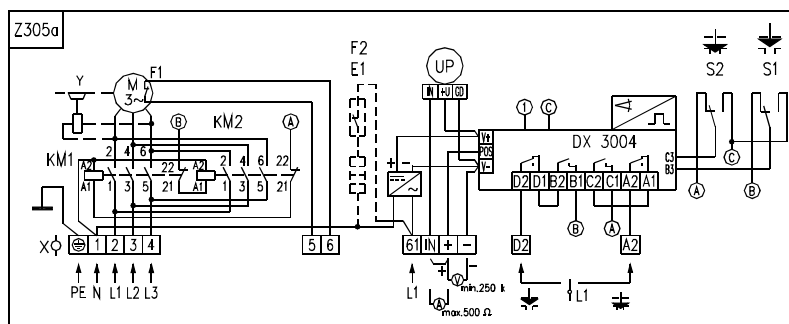
Kod zamówienia \Order code\		096. x - x x x x x / x x									
Przyłącze mechaniczne \Mechanical connection\		Kołnierz \Flange\	Kształt przyłącza \Coupling shape\		Rysunek wymiarowy \Dimensional drawing\						
Bez adaptera \Without connect adapter\	DIN 3338	F16	C	24/Ø47/Ø80	P-1421	P-1422/C	C				
	(DIN 3210)		D	Ø40		P-1426/D	D				
	ISO 5210		B3	Ø40		P-1427/B	B				
			B2	Ø60		P-1427/2	2				
	OST 26-07-763	Ø220/4xM20	5 ząb \tooth\	Ø70/Ø85		P-1423/V	G				
	DIN 3338	F14 <sup>61)</sup>	C	20/Ø38/Ø60		P-1422/Q	Q				
	(DIN 3210)		D	Ø30		P-1426/R	R				
	ISO 5210		B3	Ø30		P-1427/L	L				
B1			Ø60	P-1427/M	M						
OST 26-07-763	Ø135/4xØ13	5 ząb \tooth\	Ø45/Ø58	P-1427/N	N						
Z adapterem \With connect adapter\	ISO 5210	F16	A	Ø10	P-1424/A	A					
		F14 <sup>61)</sup>		Ø10	P-1430/V	V					
				Tr28x5 LH	P-1430/W	W					
Wyposażenie dodatkowe \Additional equipment\					Schemat podłączenia \Wiring diagram\						
	Bez opisu nastawiony jest max. Moment wyłączający z wybranego zakresu a skok na 20 obrotów na zamknięcie. \Without additional equipment; adjusted max. switching-off torque from range and max. stroke 20 revolutions\						0	1			
A	2 dodatkowe przekaźniki położeniowe \2 additional position relays\					Z311a, Z321a, Z319b, Z323a	0	2			
B	Nastawienie momentu wyłączającego na żadaną wartość \Switch-off torque adjustment for required value\						0	3			
C	Nastawienie ilości obrotów na żadaną wartość \Adjustment of revolutions for required value\						0	4			
Dozwolone kombinacje i kod wyposażenia dodatkowego \Allowed combination and code of version\: A+B=07, A+C=08, B+C=06, A+B+C=12											

**Uwagi:**

- Napięcia zasilania po uzgodnieniu z producentem (3x500; 3x480; 3x415 V AC).
- Moment wyłączający podać w zamówieniu. W innym przypadku ustawiany jest moment maksymalny dla danego zakresu. Dla temperatury +40°C do +55°C max. moment wyłączający jest równy 0,87 wartości max. momentu obrotowego. Moment rozruchowy jest minimum 1,3-rza większy od max. momentu wyłączającego wybranego zakresu.
- Max. moment obciążenia jest równy:
  - 0,6-wartości max. momentu wyłączającego dla reżimu pracy S2-10 min, lub S4-25%, 6-90 cykli/h;
  - 0,4-wartości max. momentu wyłączającego dla reżimu pracy S4-25%, 90-1200 cykli/h
- Dotyczy wersji z zasilaniem 3x400 V AC.
- Żadaną ilość obrotów roboczych należy podać w zamówieniu. Inaczej fabrycznie siłownik ustawia się na 20 obrotów na zamknięcie. W wersji siłownika z regulatorem położenia musi być podana ilość obrotów roboczych.
- Parametry zaprogramowane w pamięci procesora są przechowywane przez 5 lat.
- Wartość (rodzaj) sygnału wyjściowego zmienia się za pomocą zworek na płytce elektronicznej. Jeśli nie określiliśmy tego w zamówieniu fabrycznie siłownik ustawiony ma sygnał wyjściowy 2-10 V.
- Dla momentu obrotowego 400 Nm.
- Dla wersji z 2 przekaźnikami sygnalizacyjnymi odpada funkcja Blokowania wyłączników momentowych w położeniach końcowych.

**Notes:**

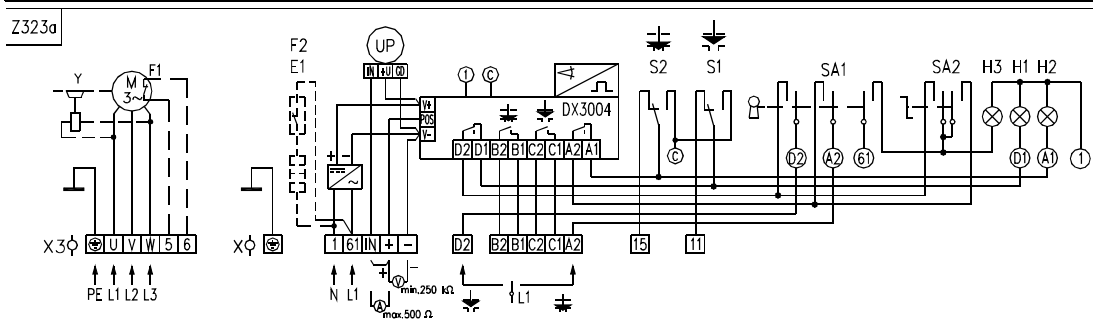
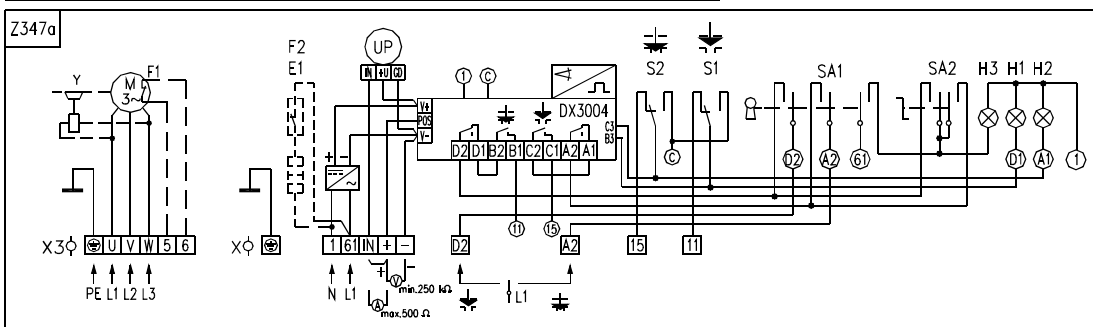
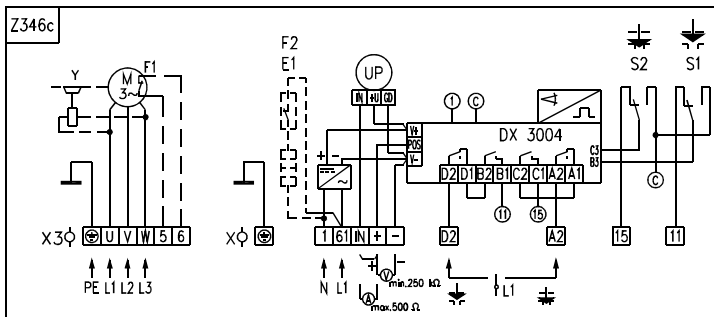
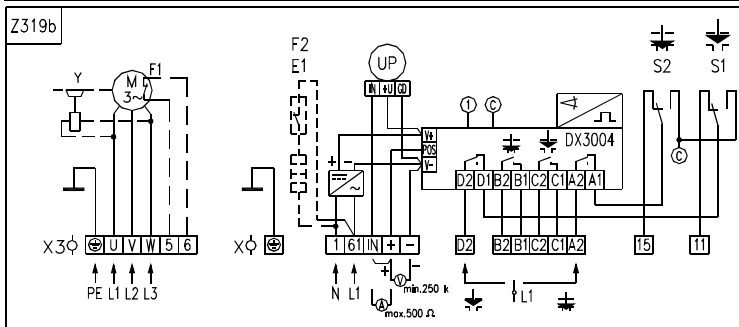
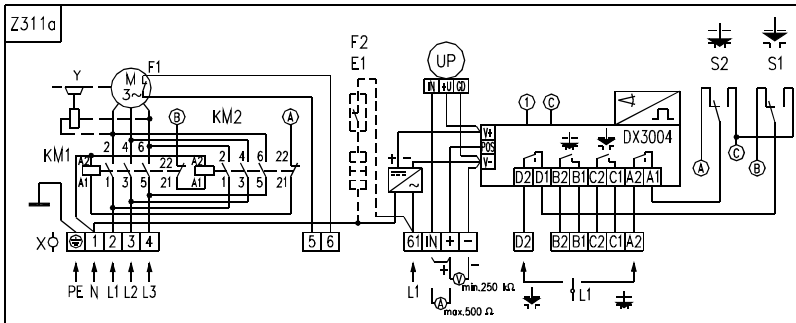
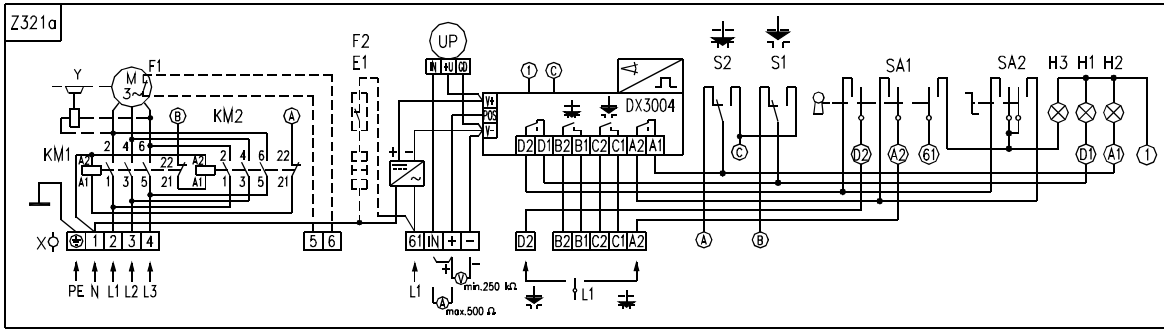
- Another voltage after agreement with producer (3x500; 3x480; 3x415 V AC).
- State the switching-off torque in your order by words. If not stated it is adjusted to the maximum rate of the corresponding range. For temperature range +40 °C up to +55 °C the max. Switching -off torque is multiplied by 0.87. The load torque equals minimally the maximum switching-off torque of the choosing range multiplied by 1.
- The maximum load torque equals the max. Switching-off torque multiplied by:
  - 0.6 for duty cycle S2-10min, or S4-25%, 6-90 cycles per hour
  - 0.4 for duty cycle S4-25%, 90-1200 cycles per hour
- Valid for 3x400 V AC.
- The adjusted parameters saving with a standby battery battery it is 5 years.
- The number of revolutions is to be stated in your order by words. If not stated it is adjusted to 20 operating revolutions.
- The output signal selection is performed by a jumper on board of the electronics. State the value of the output signal in your order by words. If it is not stated it is adjusted to the value 2-10V.
- Up to switching-off torque of 400 Nm.
- For the EA version with 2 relays for signalling, the function of torque switches blocking in limit positions is dropped out.

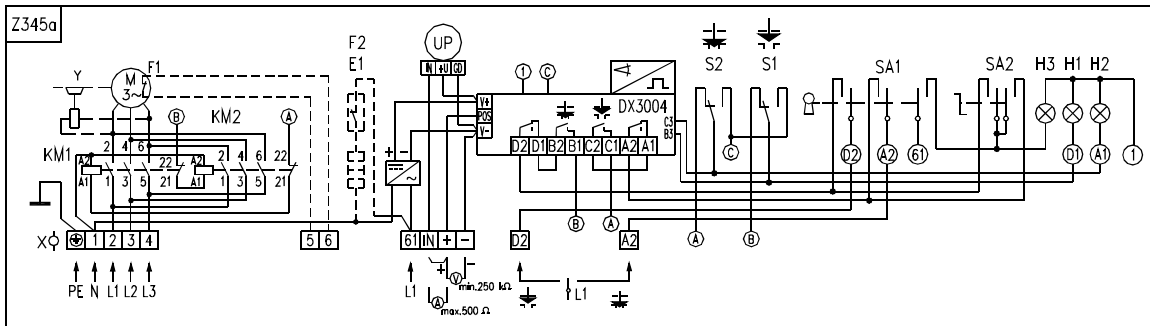
**Schematy podłączenia \Wiring diagrams\ MO 3.5P****Uwagi:**

- Maksymalna rezystancja obciążenia przy prądowym sygnale wyjściowym wynosi 500 Ω. Minimalna rezystancja obciążenia przy napięciowym sygnale wyjściowym wynosi 250 Ω.
- Inne podłączenia siłownika jeśli są nie podane w tym katalogu można użyć po uzgodnieniu z producentem.

**Notes:**

- Max. loading resistance at current output signal is 500 Ω. Min. loading resistance at voltage output signal is 250 Ω.
- Different wiring of actuators as showed in the cataloguw are possible after agreement with producer.



**UWAGA !!!**

Inne schematy elektryczne i podłączenia siłowników możliwe po uzgodnieniu z producentem

**Legenda:**

- Z305a.....podłączenie siłownika z silnikiem 3-fazowym, stycznikami rewersyjnymi, z elektronicznym blokowaniem wyłączników momentowych  
 Z311a..... podłączenie siłownika z silnikiem 3-fazowym, stycznikami rewersyjnymi i wyprowadzoną sygnalizacją  
 Z321a.....schemat podłączenia siłownika z silnikiem 3-fazowym, stycznikami rewersyjnymi, wyprowadzoną sygnalizacją i sterowaniem lokalnym  
 Z345.....schemat podłączenia siłownika z silnikiem 3-fazowym, bez styczników rewersyjnych z elektronicznym blokowaniem wyłączników momentowych i sterowaniem lokalnym  
 Z346.....schemat podłączenia siłownika z silnikiem 3-fazowym, bez styczników rewersyjnych z elektronicznym blokowaniem wyłączników momentowych  
 Z319.....schemat podłączenia siłownika z silnikiem 3-fazowym, bez styczników rewersyjnych z wyprowadzoną sygnalizacją  
 Z323.....schemat podłączenia siłownika z silnikiem 3-fazowym, bez styczników rewersyjnych z wyprowadzoną sygnalizacją i sterowaniem lokalnym.  
 Z347a.....schemat podłączenia siłownika z silnikiem 3-fazowym, bez styczników rewersyjnych z elektronicznym blokowaniem wyłączników momentowych i sterowaniem lokalnym

- S1 .....wyłącznik momentowy w kierunku „otwiera”  
 S2 .....wyłącznik momentowy w kierunku „zamyka”  
 M3.....silnik 3-fazowy  
 Y .....hamulec silnika (nie dotyczy tego typu siłownika)  
 E1 .....grzałka  
 F1.....ochrona termiczna silnika (nie dotyczy tego typu siłownika)  
 F2.....termostat grzałki  
 X .....listwa zaciskowa  
 XC.....konektor  
 H1 .....sygnalizacja położenia krańcowego „otwarte”  
 H2 .....sygnalizacja położenia krańcowego „zamknięte”  
 H3 .....sygnalizacja reżimu „sterowanie lokalne”  
 SA1 .....obrotowy przełącznik z kluczem „zdalne-0-lokalne” sterowanie  
 SA2.....obrotowy przełącznik „otwiera - stop - zamyka”  
 DX 3004.płytki elektronicznej  
 KM1, KM2 styczniki rewersyjne  
 B1-B2.....przełącznik sygnalizujący położenie „zamyka”  
 C1-C2 ....przełącznik sygnalizujący położenie „otwiera”

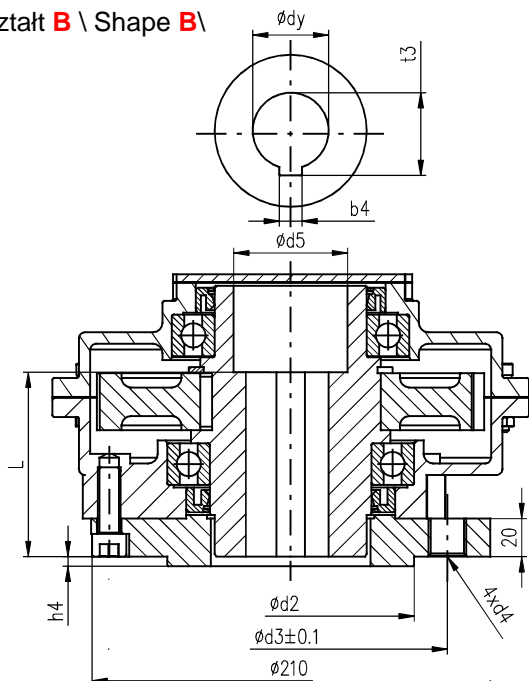
**Legend:**

- Z305a.....connection of the EA with 3~ electric motor, with reverse contactors, with the electronic blocking of the torque switches  
 Z311.....connection of the EA with 3~ electric motor, with reverse contactors, with terminated signal  
 Z321.....connection of the EA with 3~ electric motor, with reverse contactors, with terminated signal, with electric local control  
 Z345.....connection of the EA with 3~ electric motor, with reverse contactors, with the electronic blocking of the torque switches, with electric local control  
 Z346.....connection of the EA with 3~ electric motor, without reverse contactors, with the electronic blocking of the torque switches  
 Z319b.....connection of the EA with 3~ electric motor, without reverse contactors, with terminated signal  
 Z323a.....connection of the EA with 3~ electric motor, without reverse contactors, with terminated signal, with electric local control  
 Z347a.....connection of the EA with 3~ electric motor, without reverse contactors, with the electronic blocking of the torque switches, with electric local control

- S1 .....torque switch „open”  
 S2 .....torque switch „closed”  
 M3.....electric motor  
 Y .....motor's brake (not valid for this type of the EA)  
 E1 .....space heater  
 F1.....motor's thermal protection (not valid for this type of EA)  
 F2.....space heater's thermal switch  
 X .....terminal board  
 XC.....connector  
 H1 .....indication of „open” limit position  
 H2 .....indication of „closed” limit position  
 H3 .....indication of „electric local control”  
 SA1 .....rotary switch with key „remote - 0 - electric local” control  
 SA2.....rotary switch „opening - stop - closing”  
 DX 3004.electronic control board  
 KM1, KM2reverse contactor  
 B1-B2.....relays for signalling “close”  
 C1-C2 ....relays for signalling “open”



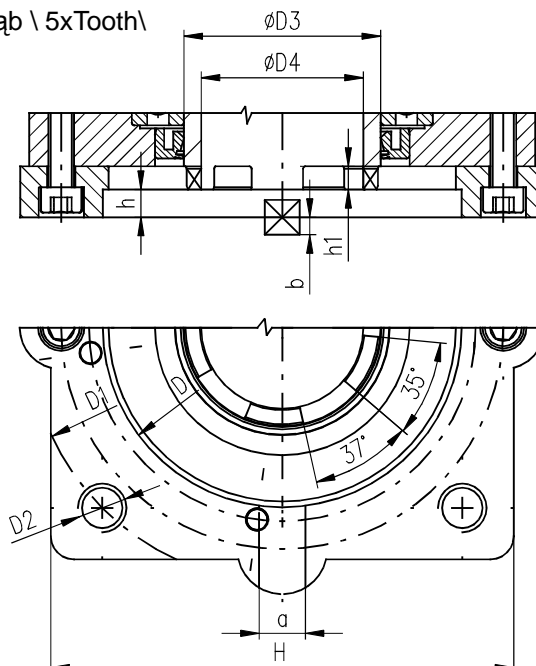
Kształt B \ Shape B \



P-1427/M				60	40	14	48.6	65	4
P-1427/N	100	140	M16	45	-	8	33.3		
P-1427/L				30	-	8	33.3		
P-1427/2	130	165	M20	60	50	18	64.4	80	5
P-1427/B				40	-	12	43.3		
Wersja \Version\	d2	d3	d4	dy	d5	b4	t3	L	h4

P-1427

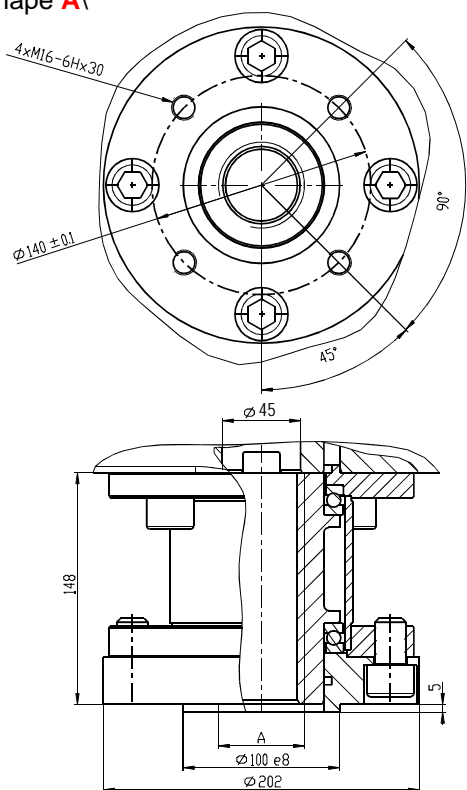
5xząb \ 5xTooth \



P-1423/V	200x200	155	12	220	M20	84	70	10	20	6
P-1423/B	200x200	108	8	135	13	58	45	8	-	-
Wersja \Version\	H x H	D	h	D1	D2	D3	D4	h1	a	b

P-1423

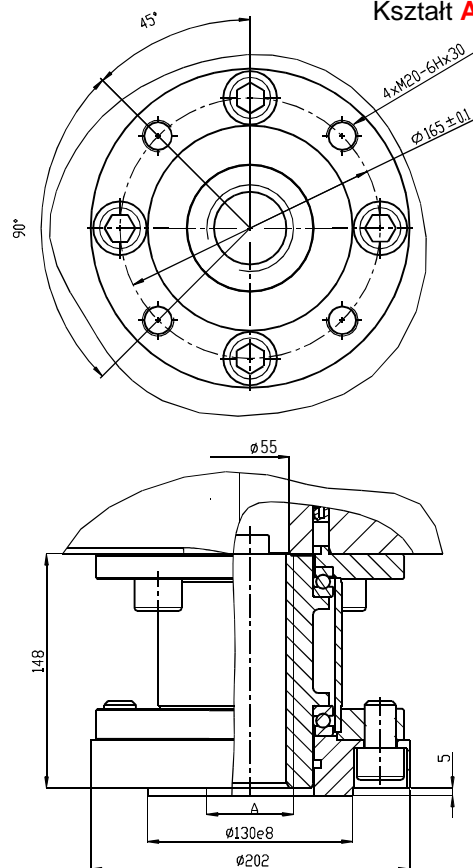
Kształt A \ Shape A \



P-1430/W	Tr 28x5 LH
P-1430/V	$\phi 10$
Wersja \Version\	A

P-1430

Kształt A \ Shape A \



P-1424/A

Wymiar "A" według tabeli specyfikacyjnej \Dimension "A" according to specification table\