



## Wposażenie standardowe:

- Napięcie zasilania 3x400 V AC
- Przyłącze elektryczne na listwę zaciskową
- 2 wyłączniki momentowe
- 2 przekaźniki położeniowe
- 2 przekaźniki sygnalizacyjne
- Elektroniczny nadajnik położenia
- Grzałka z termostatem
- Przyłącze mechaniczne kołnierzone
- Optyczny wskaźnik położenia
- Sterowanie ręczne
- Blokowanie wyłączników położeniowych w położeniach krańcowych

## Standard equipment:

- Voltage 3x400 V AC
- Terminal board connection
- 2 torque switches
- 2 relays for switching-off at limit positions
- 2 relays for signalling
- Electronic position transmitter
- Space heater with thermal switch
- Flange mechanical connection
- Local position indicator
- Manual control
- Torque switches blocking in limit position

## Tabela specyfikacyjna \ Specification table \ MO 5P-Ex

Kod zamówienia \ Order code \ 167. X - X X X X X / X X

Odporność klimatyczna \ Climate resistance \				Elektroniczny regulator położenia-N/ \ Electronic position controller-N \		Schemat podłączenia/ \ Wiring diagram \	
Wersja \ version \	Standardowa \ standard \ <sup>10)</sup>	Dla temperatur \ for temperature range \	-25°C ÷ +55°C	IP 55	Bez regulatora \ without controller \	Następna tabela \ next table \	0
			-50°C ÷ +40°C	IP 55			9
	Uniwersalna \ universal \ <sup>14)</sup>	-25°C ÷ +55°C	IP 55	Sprzężenie zwrotne potencjometryczne \ Resistive feedback <sup>16)</sup>		Z279a + Z438 + Z21a + Z41a	A
				Sprzężenie zwrotne prądowe \ Resistive feedback <sup>17)</sup>		Z279a + Z438 + Z21a + Z41a	C
	Standardowa \ standard \ <sup>10)</sup>	-50°C ÷ +40°C	IP 67	Sprzężenie zwrotne potencjometryczne \ Resistive feedback <sup>16)</sup>		Z279a + Z438 + Z21a + Z41a	N
				Sprzężenie zwrotne prądowe \ Resistive feedback <sup>17)</sup>		Z279a + Z438 + Z21a + Z41a	R
	Uniwersalna \ universal \ <sup>14)</sup>	-25°C ÷ +55°C	IP 55	Sprzężenie zwrotne potencjometryczne \ Resistive feedback <sup>16)</sup>		Z279a + Z438 + Z21a + Z41a	A
				Sprzężenie zwrotne prądowe \ Resistive feedback <sup>17)</sup>		Z279a + Z438 + Z21a + Z41a	C
Uniwersalna \ universal \ <sup>14)</sup>	-50°C ÷ +40°C	IP 67	Sprzężenie zwrotne potencjometryczne \ Resistive feedback <sup>16)</sup>		Z279a + Z438 + Z21a + Z41a	N	
			Sprzężenie zwrotne prądowe \ Resistive feedback <sup>17)</sup>		Z279a + Z438 + Z21a + Z41a	R	

Przyłącze elektryczne \ Electric connection \		Napięcie zasilania <sup>25)</sup> \ Voltage \		Schemat podłączenia <sup>6)</sup> \ Wiring diagram \	
Na listwę zaciskową \ To terminal board \		Y/Δ 380/220 V AC		Z279a + Z438 + Z21a + Z41a	
		Y/Δ 400/230 V AC		0	
				1	

Moment wyłączający <sup>32) 33)</sup> \ Switching-off torque \	Prędkość przestawienia \ Operating speed \	Silnik elektryczny \ Electric motor \ 3x400 (380) V, 50Hz			
		Moc \ Power \	Obroty \ Speed \	Prąd <sup>35)</sup> \ Current \	
500 ÷ 1 000 Nm	15 min <sup>-1</sup>	1,5 kW	710 min <sup>-1</sup>	4,15 A	A
320 ÷ 630 Nm					B
250 ÷ 500 Nm					C
500 ÷ 1 000 Nm	20 min <sup>-1</sup>	2,2 kW	950 min <sup>-1</sup>	5,2 A	D
320 ÷ 630 Nm					E
250 ÷ 500 Nm					F
500 ÷ 1 000 Nm	40 min <sup>-1</sup>	3,0 kW	1 415 min <sup>-1</sup>	6,6 A	G
320 ÷ 630 Nm					H
250 ÷ 500 Nm					J
500 ÷ 1 000 Nm	60 min <sup>-1 6)</sup>	4,0 kW	1 435 min <sup>-1</sup>	8,1 A	K
320 ÷ 630 Nm					L
250 ÷ 500 Nm					M
500 ÷ 1 000 Nm	100 min <sup>-1 6)</sup>	5,0 kW	1 420 min <sup>-1</sup>	11,1 A	N
320 ÷ 630 Nm					P
250 ÷ 500 Nm					Q

Wposażenie tablicy sterującej \ Control board version \		Zakres obrotów roboczych <sup>44)</sup> \ Number of revolutions \		Nastawianie ograniczenia obrotów <sup>44)</sup> \ Adjustment of fixed stroke \	
Mechaniczna \ Mechanical control board \		1.25 ÷ 4.0		1.25; 2.3; 4.0	
		7.5 ÷ 500		7.5; 14; 25; 45; 80; 150; 270; 500	
				A	
				B	

Ciąg dalszy na następnej stronie \ Next page \

Kod zamówienia \Order code\ 167. x - x x x x x x / x x

Nadajnik położenia \Transmitter\		Podłączenie \Connection\	Wyjście \Output\	Schemat podłączenia \Wiring diagram\	
Bez nadajnika \Without transmitter\		-	-	-	A
Potencjometryczny \Resistive\	Pojedynczy \Single\	-	1x100 Ω	Z5a	B
			1x2 000 Ω	Z5a	F
	Podwójny \Double\ <sup>6)</sup>	-	2x100 Ω	Z6a	K
			2x2 000 Ω	Z6a	P
Elektroniczny prądowy \Resistive with current converter\	Bez zasilacza \Without power supply\	2-przewodowo \2-wire\	4 - 20 mA	Z10a	S
	Z zasilaczem \With power supply\			Z269a	Q
	Bez zasilacza \Without power supply\	3-przewodowo \3-wire\	0 - 20 mA	Z257b	T
	Z zasilaczem \With power supply\			Z260a	U
	Bez zasilacza \Without power supply\	3-przewodowo \3-wire\	4 - 20 mA	Z257b	V
	Z zasilaczem \With power supply\			Z260a	W
	Bez zasilacza \Without power supply\	3-przewodowo \3-wire\	0 - 5 mA	Z257b	Y
	Z zasilaczem \With power supply\			Z260a	Z
Pojemnościowy \Capacitive\ CPT	Bez zasilacza \Without power supply\	2-przewodowo \2-wire\ <sup>6)</sup>	4 - 20 mA	Z10a	I
	Z zasilaczem \With power supply\			Z269a	J
	Z zasilaczem \With power supply\ <sup>51)</sup>	2-przewodowo \2-wire\	Z439, Z250a		

Przyłącze mechaniczne \Mechanical connection\		Kołnierz \Flange\	Kształt przyłącza \Coupling shape\		Rysunek wymiarowy \Dimensional drawing\	
Bez adaptera \Without connect adapter\	ISO 5210	F16	B3	Ø40	P-1424/B	B
	DIN 3338		C	24/Ø50/Ø80	P-1424/C	C
	(DIN 3210)	G3 (F16)	D	Ø40	P-1424/D	D
	OST 26-07-763	Ø220/4xM20	5 ząb \tooth\ 32°/37°	Ø70/Ø85	P-1425	G
Z adapterem \With connect adapter\	ISO 5210	F16	A	Ø10	P-1424/A	A

Wyposażenie dodatkowe \Additional equipment\		Schemat podłączenia \Wiring diagram\		
<b>A</b>	Nastawienie ilości obrotów na żadaną wartość \Adjustment of revolutions for required value\		0	1
<b>B</b>	Nastawienie momentu wyłączającego na żadaną wartość \Switch-off torque adjustment for required value\		0	3
Dozwolone kombinacje i kod wyposażenia dodatkowego \Allowed combination and code of version\ A+B=04				

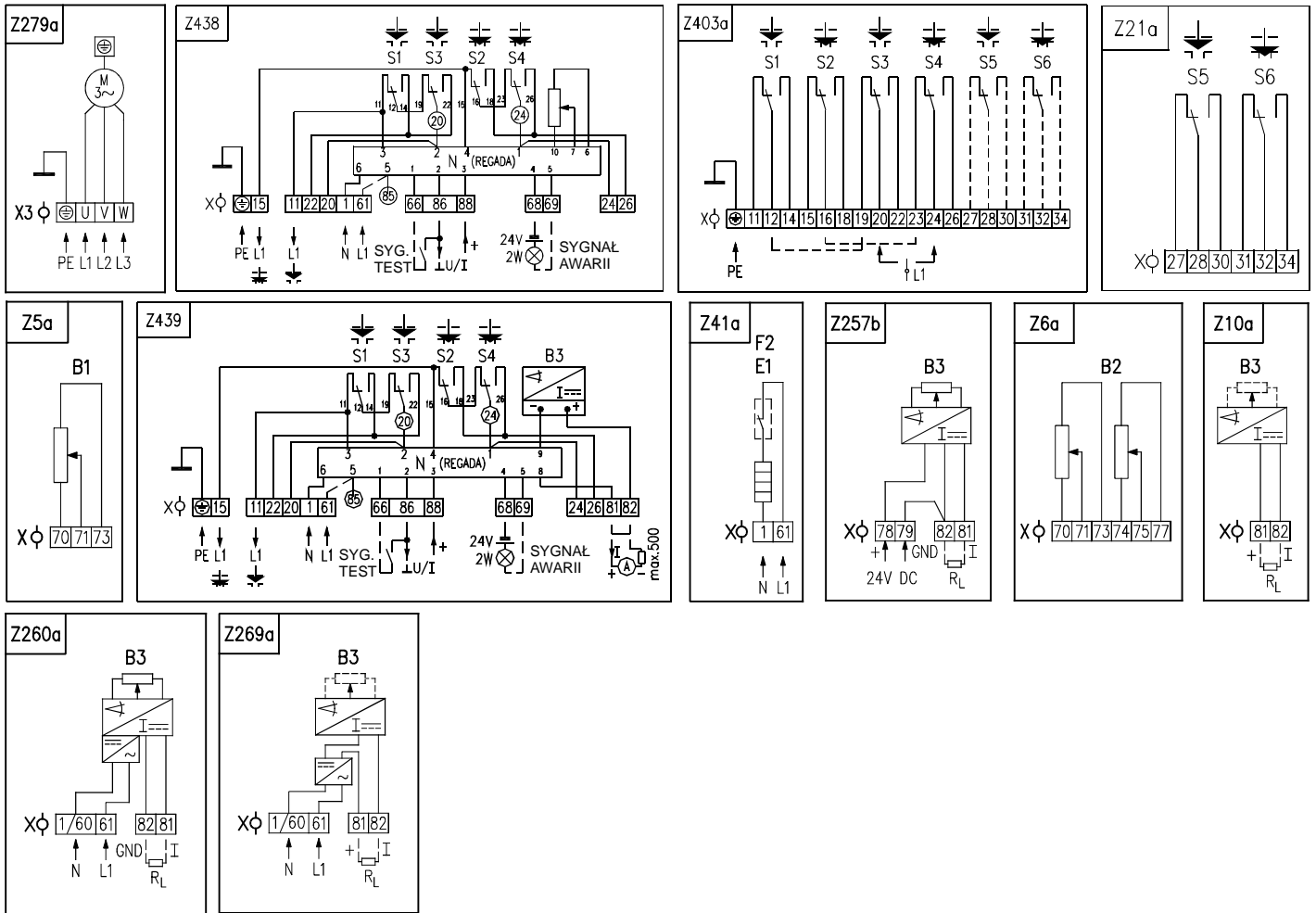
**Uwagi:**

- 6) Dotyczy wersji bez regulatora położenia.
- 10) Wersja dla wykonania standard dla wąskiej grupy klimatycznej (R) + obowiązuje dla typu klimatu umiarkowanego (WT), gorącego suchego (MWDr) i bardzo gorącego i suchego (EWDr).
- 14) Wersja dla wykonania uniwersalnego dla szerokiej grupy klimatycznej (G), obowiązuje dla klimatu zimnego (C), chłodnego (CT), umiarkowanego (WT), ciepłego suchego (WDr), gorącego suchego (MWDr), bardzo gorącego i suchego (EWDr), gorącego wilgotnego (WDa) i gorąca wilgotna stała (WDaE).
- 25) Inne napięcia zasilania po uzgodnieniu z producentem (3x500; 3x480; 3x415 V AC).
- 32) Moment wyłączający należy podać w zamówieniu. W innym przypadku moment ustawia się na maksymalną wartość wybranego zakresu. Dla temperatury +40°C do +55°C max. moment wyłączający jest równy 0,87 wartości max. momentu obrotowego. Moment rozruchowy jest minimum 1,3-rza większy od max. momentu wyłączającego siłownika w danym zakresie.
- 33) Max. moment obciążenia jest równy:
- 0,6-wartości max. momentu wyłączającego dla reżimu pracy S2-10 min, lub. S4-25%, 6 - 90 cykli/godz;
  - 0,4-wartości max. momentu wyłączającego dla reżimu pracy S4-25%, 90-1200 cykli/godz.
- 35) Dotyczy wersji z zasilaniem 3x400 V AC.
- 44) Wyłączniki położeniowe S3, S4 są ustawione na podaną w zamówieniu ilość obrotów. Jeśli nie podaliśmy w zamówieniu ilości obrotów siłownik jest ustawiony na maksymalną wartość obrotów z wybranego zakresu. Przy nastawieniu obrotów poniżej wartości maksymalnej z danego zakresu, zmniejszy się również maksymalna wartość omowa nadajnika położenia.
- 51) W wersji z pojemnościowym nadajnikiem położenia sygnał wejściowy nie jest oddzielony galwanicznie od sygnału wyjściowego.

**Notes:**

- 6) Valid for the EA version without any positioner only.
- 10) Version "standard" for climate group narrow (R) + suitable for climate type mild (WT) and else warm dry (WDr), hot dry (MWDr) and very hot dry (EWDr).
- 14) Version "universal" for climate group wide (G) is suitable for climate type cold (C), cool (CT), mild (WT), warm dry (WDr), hot dry (MWDr), hot dampy / wet (WDa) and hot dampy / wet equal (WDaE).
- 25) Another voltage after agreement with producer (3x500; 3x480; 3x415 V AC)
- 32) State the switching-off torque in your order by words. If not stated it is adjusted to the maximum rate of the corresponding range. For temperature range +40 °C up to +55 °C the max. Switching -off torque is multiplied by 0.87. The load torque equals minimally the maximum switching-off torque of the choosing range multiplied by 1.3
- 33) The maximum load torque equals the max. Switching-off torque multiplied by:
- 0.6 for duty cycle S2-10min, or S4-25%, 6 - 90 cycles per hour
  - 0.4 for duty cycle S4-25%, 90 - 1200 cycles per hour
- 35) Valid for 3x400 V AC.
- 44) Position switches S3, S4 are set to specific operating stroke, eventually to maximum according to range from specification table (execution table). At setting-up the operating speed (rotations) apart from steady strokes, the ohmic value of resistive transmitter is being decreased comparatively.
- 51) For a version with a positioner with current feedback only. The output signal from the capacitive transmitter is not galvanically insulated from the input signal

## Schematy podłączeń Wiring diagrams \ MO 5-Ex

**UWAGA !!!****Inne schematy elektryczne i podłączenia siłowników możliwe po uzgodnieniu z producentem****Uwagi:**

1. W przypadku kiedy nie używamy sygnału wyjściowego z pojemnościowego nadajnika położenia (schemat podłączenia Z250a, rozwarty obwód na zaciskach 81 i 82), należy zaciski 81 i 82 zewrzeć zworką. (Zworka jest założona fabrycznie w wersji siłownika z przylączem na listwę zaciskową). Jeśli będziemy używali sygnał z nadajnika pojemnościowego zwróć należy usunąć. W wersji siłownika z nadajnikiem CPT sygnał wejściowy nie jest galwanicznie odseparowany od sygnału wyjściowego.
2. W wersji siłownika z listwą zaciskową zacisk 1/60 na schemacie podłączenia Z269a i Z260a jest wyprowadzony na zacisk nr. 1.
3. Ochrona termiczna silnika pokazana na na schemacie Z251a i Z250a nie dotyczy tej wersji siłownika.
4. Hamulec silnika pokazany na schematach Z297, Z251a i Z250a nie dotyczy tej wersji siłownika.
- 5) Inne podłączenie nie pokazane na schematach dozwolone tylko po uzgodnieniu z producentem.

**Legenda:**

- Z5a.....podłączenie pojedynczego potencjometrycznego nadajnika położenia  
 Z6a.....podłączenie podwójnego potencjometrycznego nadajnika położenia  
 Z10a.....podłączenie pojemnościowego lub elektronicznego prądowego nadajnika położenia 2-przewodowo bez zasilacza  
 Z21a.....podłączenie dodatkowych wyłączników położeniowych dla siłownika z regulatorem położenia  
 Z41a.....podłączenie grzałki z termostatem w siłowniku z regulatorem położenia  
 Z257b.....podłączenie elektronicznego prądowego nadajnika położenia 3-przewodowo bez zasilacza  
 Z260a.....podłączenie elektronicznego prądowego nadajnika położenia 3-przewodowo z zasilaczem  
 Z269a.....podłączenie elektronicznego prądowego lub pojemnościowego nadajnika położenia 2-przewodowo z zasilaczem  
 Z279a.....podłączenie silnika 3-fazowego  
 Z403a.....podłączenie wyłączników momentowych i położeniowych  
 Z438.....podłączenie regulatora położenia z potencjometrycznym sprzężeniem zwrotnym w siłowniku bez styczników rewersyjnych  
 Z439.....podłączenie regulatora położenia z prądowym sprzężeniem zwrotnym w siłowniku bez styczników rewersyjnych

**Notes:**

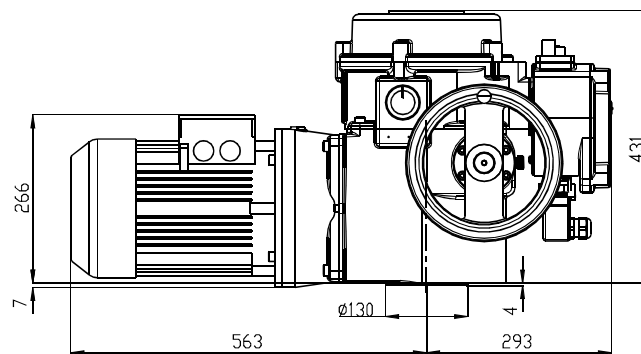
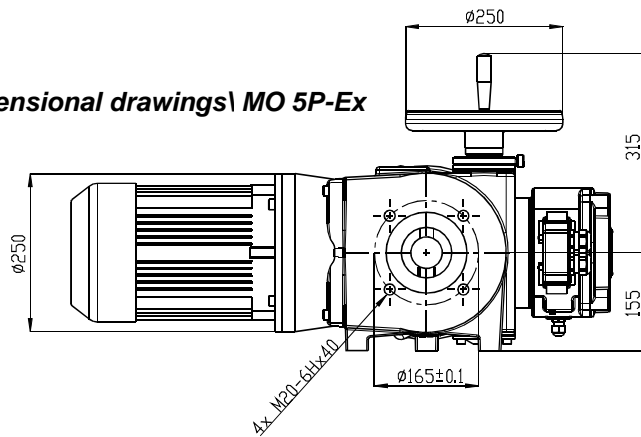
1. In case that the output signal of the capacitive transmitter (wiring diagram Z250a) is not used (the loop between terminals 81 and 82 is open) the terminals 81 and 82 are to be connected with a jumper (the jumper is placed in the plant). If the output current signal is to be used, the jumper is required to be removed. Output signal from capacitive transmitter is not galvanically insulated from input signal.
2. For the EA version with connection to the terminal board, the terminal 1/60 (the wiring diagrams Z269a and Z260a) is leaded out to the terminal No. 1.
3. Terminated wires of electric motor thermal protection (wiring diagrams Z251a and Z250a) are invalid for this version of the actuator.
4. The brake (Y) of electric motor (wiring diagrams Z297, Z251a and Z250a) is invalid for this version of the actuator.
5. Different wiring of actuators as showed in the cataloguw are possible after agreement with producer.

**Legend:**

- Z5a.....connection of single resistive transmitter  
 Z6a.....connection of double resistive transmitter  
 Z10a.....connection of resistive with current converter or capacitive transmitter - 2-wire without supply  
 Z21a.....connection of additional position switches  
 Z41a.....connection of space heater and space heater's thermal switch for EA with positioner  
 Z257b.....connection of resistive transmitter with current converter - 3-wire without power supply  
 Z260a.....connection of resistive transmitter with current converter - 3-wire with power supply  
 Z269a.....connection of resistive transmitter with current converter or capacitive transmitter - 2-wire with power supply  
 Z279a.....connection of 3-phase electric motor  
 Z403a.....connection of torque and position switches  
 Z438.....connection of positioner with resistive feedback for EA without reverse contactors  
 Z439.....connection of positioner with current feedback for EA without reverse contactors

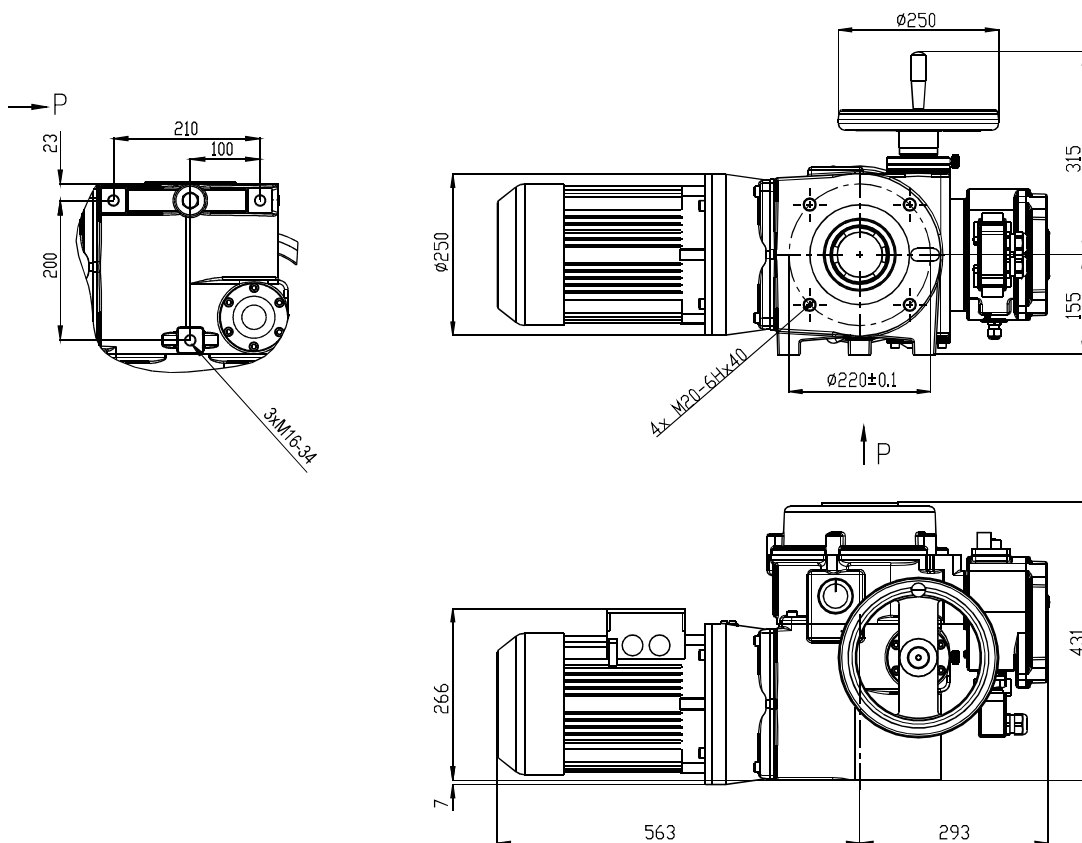
B1 .....	pojedynczy potencjometryczny nadajnik położenia	B1 .....	resistive transmitter (potentiometer) single
B2 .....	podwójny potencjometryczny nadajnik położenia	B2 .....	resistive transmitter (potentiometer) double
B3 .....	pojemnościowy lub elektroniczny prądowy nadajnik położenia	B3 .....	capacitive transmitter
S1 .....	wyłącznik momentowy w kierunku „otwiera“	S1 .....	torque switch „open“
S2 .....	wyłącznik momentowy w kierunku „zamyka“	S2 .....	torque switch „closed“
S3 .....	wyłącznik położeniowy w kierunku „otwiera“	S3 .....	position switch „open“
S4 .....	wyłącznik położeniowy w kierunku „zamyka“	S4 .....	position switch „closed“
S5 .....	dodatkowy wyłącznik położeniowy w kierunku „otwiera“	S5 .....	additional position switch „open“
S6 .....	dodatkowy wyłącznik położeniowy w kierunku „zamyka“	S6 .....	additional position switch „closed“
M.....	silnik elektryczny	M.....	electric motor
Y .....	hamulec silnika (nie dotyczy tej wersji siłownika)	Y .....	motor's brake (not valid for this type of the EA)
E1 .....	grzałka	E1 .....	space heater
F1.....	ochrona termiczna silnika (nie dotyczy tej wersji siłownika)	F1.....	motor's thermal protection (not valid for this type of EA)
F2.....	termostat grzałki	F2.....	space heater's thermal switch
X .....	listwa zaciskowa	X .....	terminal board
X3 .....	listwa zaciskowa silnika elektrycznego	X3 .....	electric motor's terminal board
N .....	regulator położenia	N .....	electronic positioner
I/U .....	wejściowe (wyjściowe) prądowe (napięciowe) sygnały	I/U .....	input (output) current (voltage) signals
R <sub>L</sub> .....	rezystancja obciążenia	R .....	loading resistor

Rysunki wymiarowe \ Dimensional drawings \ MO 5P-Ex



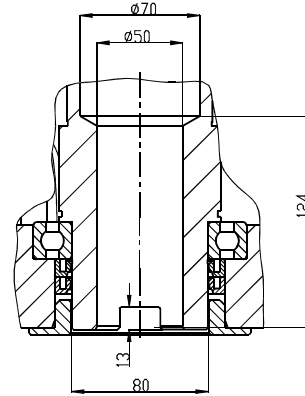
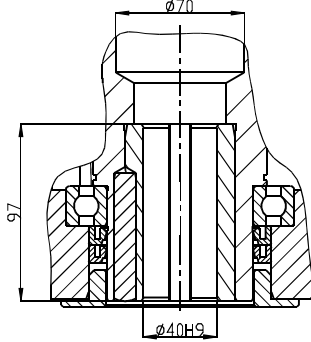
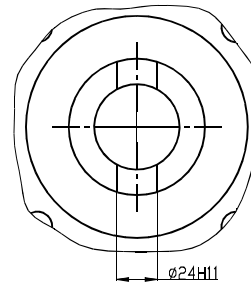
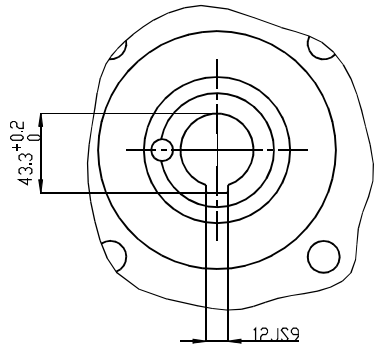
Wymiary przyłączy podane są na rysunkach wymiarowych P-1424/B, C, D. \ Mounting dimensions are given in dimensional drawings P-1424/B, C, D. \

P-1424



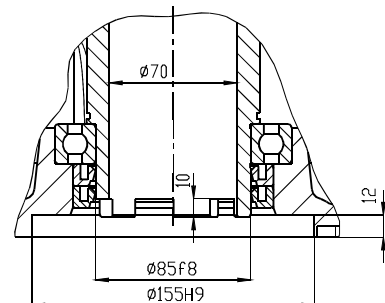
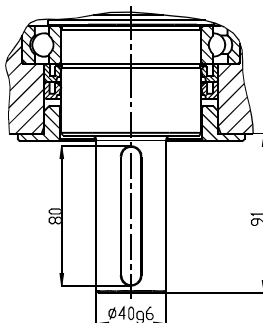
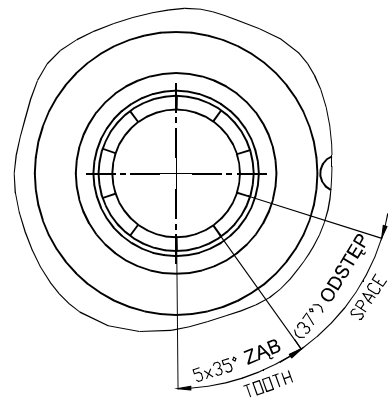
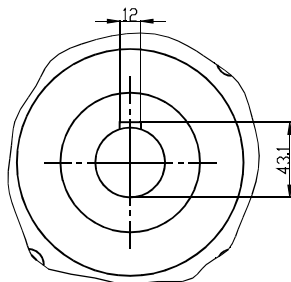
Wymiary przyłączy podane są na rysunkach wymiarowych P-1425/1. \ Mounting dimensions are given in dimensional drawing P-1425/1. \

P-1425



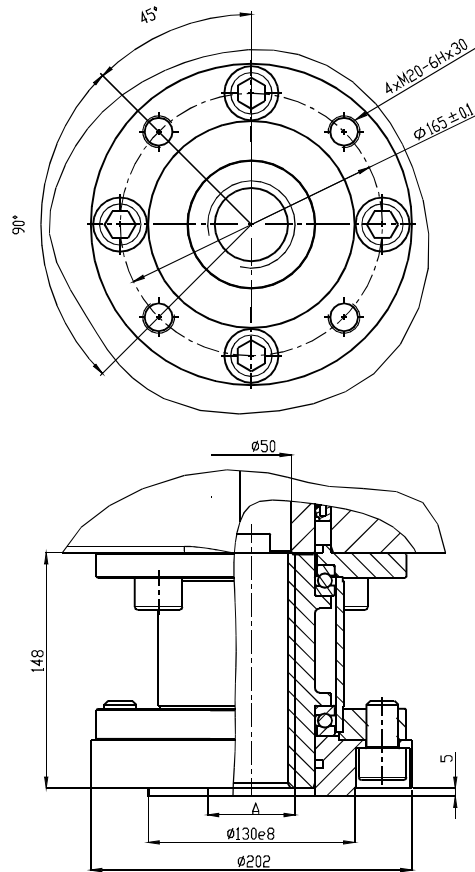
**P-1424/B**

**P-1424/C**



**MO 5P-Ex**

Wymiary adaptera A \Adapter A - dimensions\



Wymiar "A" według tabeli specyfikacyjnej \Dimension "A" according to specification table\

P-1424/A