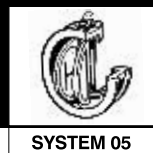


ZAWÓR ZWROTNY PN 16 DN 50 do 300



CECHY CHARAKTERYSTYCZNE

- Zawór powszechnie stosowany w instalacjach przemysłowych, wodociągowych, ciepłowniczych
- Zespół zamknięcia: podwójna płytki ze sprężyną powrotną
- Korpus epoksydowany
- Krótka zabudowa
- Małe straty ciśnienia
- Praca w położeniu poziomym lub pionowym
- Długość zabudowy zgodna z PN-EN 558-1 seria 50

895

DANE TECHNICZNE

TEMPERATURA PRACY	MIN.	-20°C	
	MAX.	+ 130°C (chwilowo)	+ 100°C (ciągle)
CIŚNIENIE (BAR)	OTWARCIA	Bliskie 0	
	NOMINALNE	16	
	PRÓBNE	25	
MEDIA	Czyste ciecze i gazy		
STRATY CIŚNIENIA	Patrz wykresy na następnej stronie		
POŁĄCZENIA	Montaż między kołnierzami: PN10/16/25/40 - ASA 150 - DIN 2501 - BS 4504		
DOPUSZCZENIA	Francja: VERITAS, Wielka Brytania: WRAS, Polska: PZH		

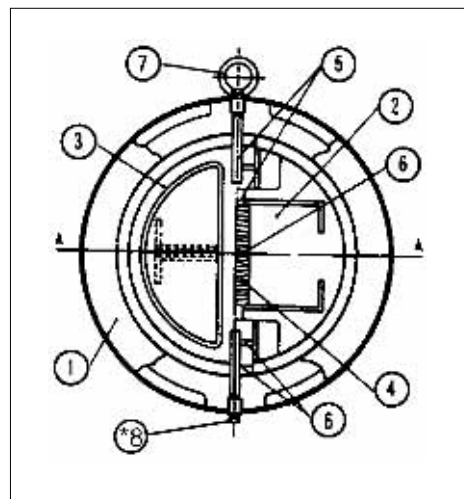


BUDOWA

Nr	OPIS	Ilość	MATERIAŁ	EURO	DIN	BS	ANSI
1	KORPUS	1	DN≤150: ŻELIWO SZARE DN≥200: ŻELIWO SFERO.	EN-GJL-250 EN-GJS-40.15	GG 25 GGG 40	260 400.18	ASTM A48 35B ASTM A 536 60-40-18
2	PŁYTKI	2	STAL NIERDZEWNA	X5CrNi18-10	1.4301	304 S31	AISI 304
3	USZCZELKA	1	NBR (Nityl)				
4	SPRĘŻYNA	1*	STAL NIERDZEWNA	X5CrNiMo17-12-2	1.4401	316 S19	AISI 316
5	SWORZNIE	2	STAL NIERDZEWNA	X5CrNiMo17-12-2	1.4401	316 S19	AISI 316
6	ŁOŻYSKA	4**	PTFE (Teflon)				
7	UCHWYT od DN 200	1	STAL	XC15			
8	ZASŁEPKA	4	MOSIĄDZ	CuZn39Pb3	CuZn39Pb3	CZ121 3Pb	ASTM B 455

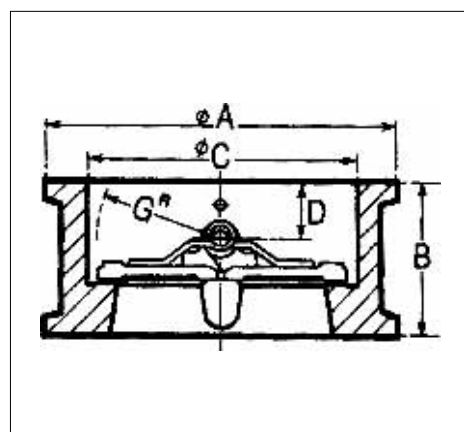
* dla DN 150 do 300 - 2 szt.

** dla DN 150 do 300 - 5 szt.



NR KATALOGOWY-WYMIARY-WŁAŚCIWOŚCI

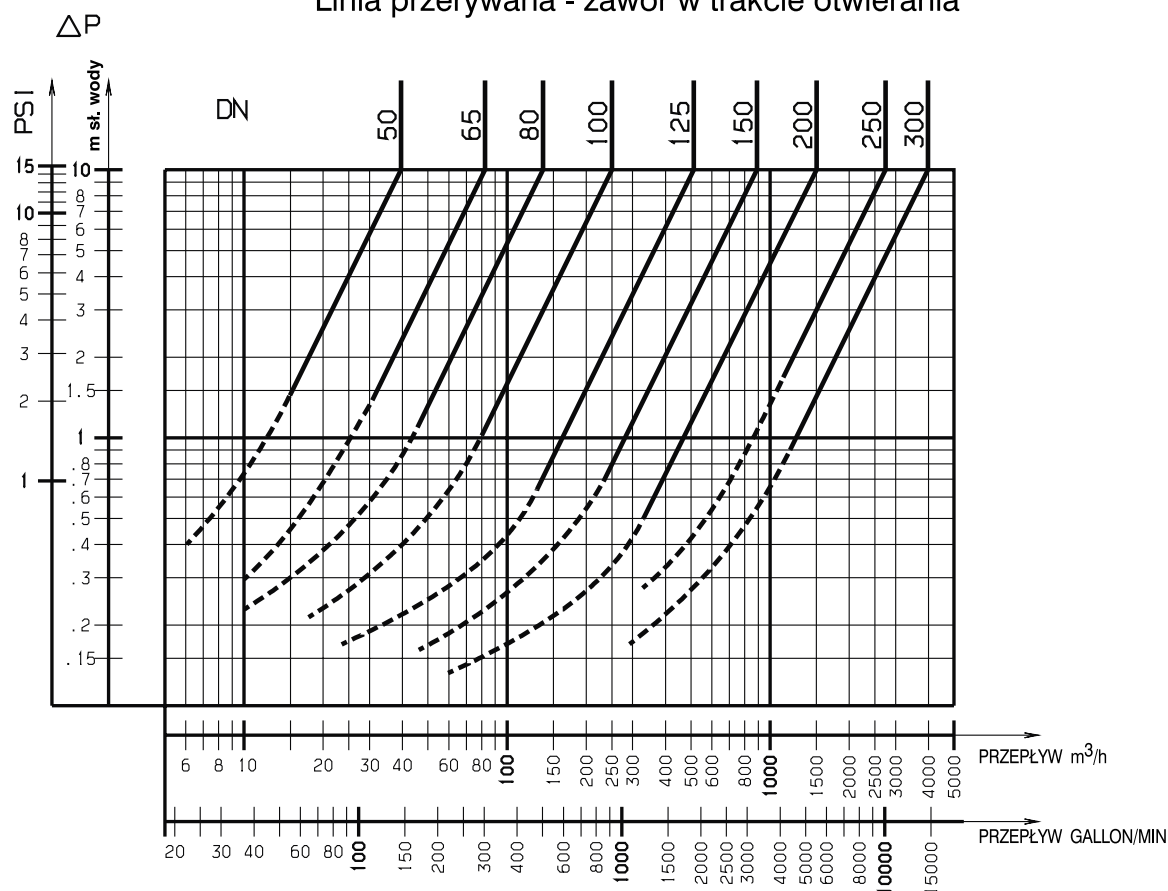
Nr kat.	DN mm	Ø A mm	B mm	Ø C mm	D mm	G mm	Masa kg	Kvs m³/h	ζ
149B3000	50	109	54	60	29	28	1,2	39,5	6,30
149B3001	65	129	54	73	29	35	1,8	82,5	4,10
149B3002	80	144	57	89	27	42	2,9	137,0	3,40
149B3003	100	164	64	114	30	54	3,9	250,0	2,50
149B3004	125	194	70	141	31	67	5,8	513,0	1,45
149B3005	150	220	76	168	32	81	8,0	891,0	1,00
149B3006	200	275	95	219	42	103	14,0	1503,0	1,10
149B3007	250	330	108	273	49	131	22,0	2746,0	1,10
149B3008	300	380	143	324	67	154	34,0	3986,0	1,10





WYKRESY STRAT CIŚNIENIA

UWAGI: Linia ciągła - zawór całkowicie otwarty
Linia przerywana - zawór w trakcie otwierania



WERSJE SPECJALNE ZAWORU 895



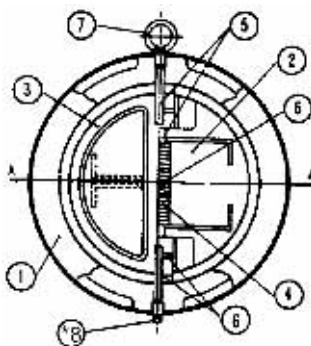
INNE WYKONANIA

- 805 : Płytki Alu-brąz
- 815 : Korpus żeliwo sferoidalne, płytki stal/alu-brąz, PN25
- 825 : Całość stal nierdzewna, uszczelka FKM, PN25
- 895V : Uszczelka FKM (Viton)

KONSERWACJA

Części zamienne

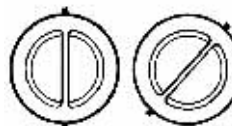
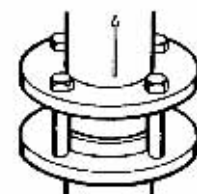
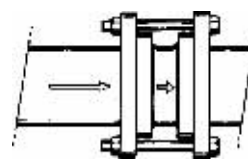
- 2
- 4
- 5
- 6



INSTALACJA

POZIOMO

PIONOWO



DOBRZE ŹLE



siedziba firmy w POZNANIU

e-mail: biuro@armaterm.pl

www.armaterm.pl

tel. (061) 8488 431

tel. kom. 0506 110 005

fax (061) 8488 431 wew. 24

