

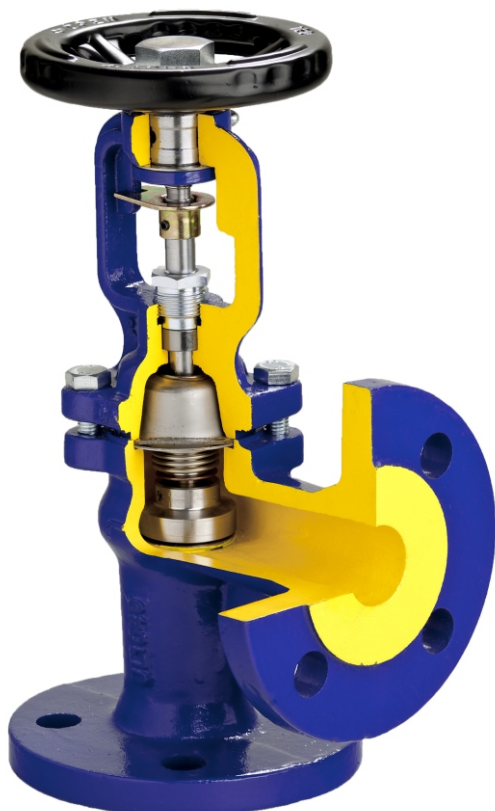


figura **235**

przylączy
kształt

kołnierze
kątowny

ZAWÓR MIESZKOWY



materiał	ciśnienie nominalne	średnica nominalna	max. temperatura
A żeliwo szare	C 16 bar	DN 15-250	300°C
C żeliwo sferoidalne	C 16 bar D 25 bar	DN 15-200	350°C
		DN 15-80	



zgodnie z dyrektywą ciśnieniową 97/23/EC
znakowanie CE dla DN≥32

CECHY

- wysoki stopień szczelności (klasa szczelności - A wg EN - 12266 - 1)
- zwarta zabudowa
- bezpieczny ekologicznie
- próby i badania wg EN - 12266 - 1
- kołnierze owiercone wg EN 1092-2
- długość zabudowy wg EN 558-1 szereg 1

ZASTOSOWANIE

- instalacje wody gorącej i zimnej
- instalacje pary wodnej
- czynniki obojętne



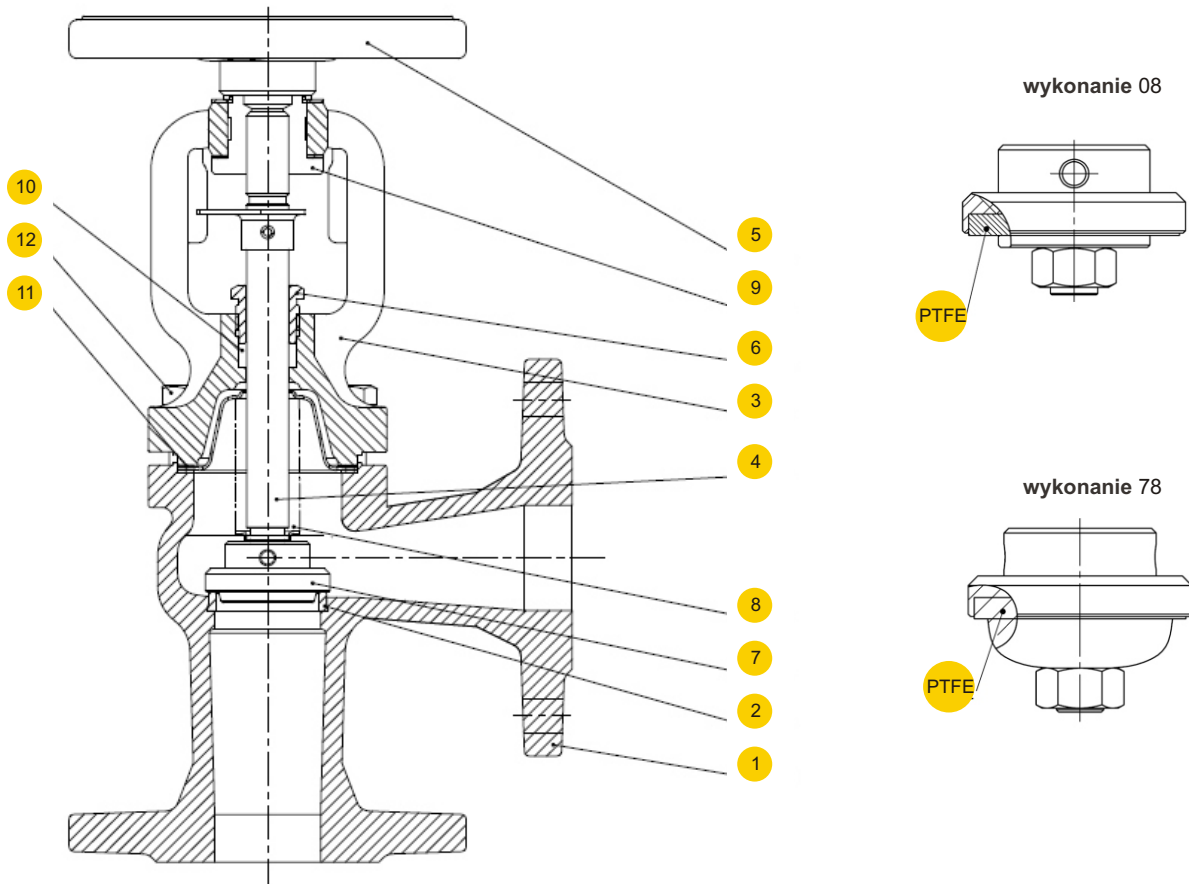
figura

235

przyłącza
kształt

kołnierzowe
kątowy

MATERIAŁY



	materiał kadłuba	A	C
	wykonanie	01; 04	01; 04
1	kadłub	EN – GJL-250 JL1040	EN – GJS400 - 18-LT JS1025
2	pierścień kadłuba		X12Cr13 1.4006
3	pokrywa		EN – GJS400 - 18-LT Js1025
4	trzcień		X20Cr13 1.4021
5	kółko ręczne		stal
6	dławik		11SMnPb30
7	grzyb		X20Cr13 1.4021
8	mieszek		X6CrNiMoTi-17-12-2
9	tulejka		11SMnPb30
10	uszczelnienie dławnicy		grafit
11	uszczelka pokrywy		grafit+CrNiSt
12	śruba z łbem 6kt.	8.8	A2-70
	max. temperatura	300°C	350°C

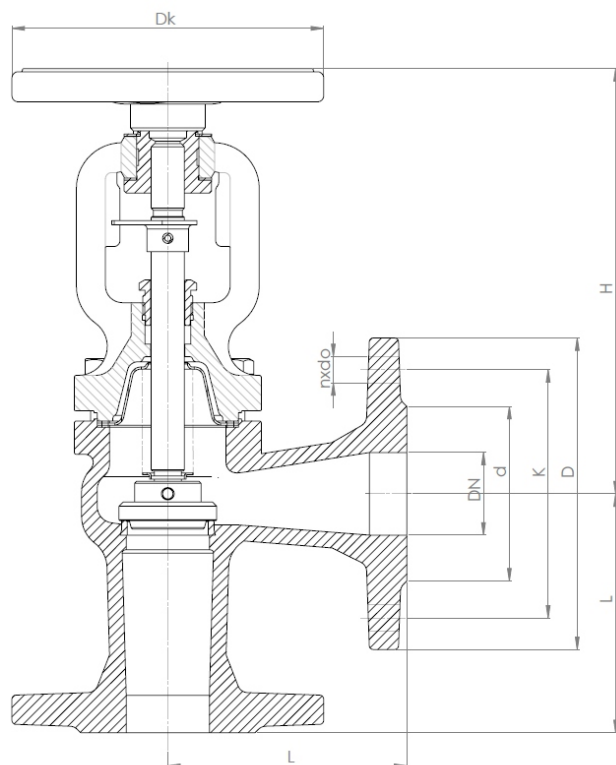


figura **235**

przyłącza
kształt

kołnierzone
kątowy

WYMIARY



DN	PN 16				PN 16,25				Kvs	typ 71		
	D	d	K	n x do	Dk	h	L	H				
mm										m ³ /h	kg	kg
15	95	46	65	4x14	125	5	90	181	7,2	3,2	3,2	
20	105	56	75	4x14	125	5	95	178	9,2	3,7	3,9	
25	115	65	85	4x14	125	7	100	192	16,0	4,9	5,0	
32	140	76	100	4x19	125	8	105	188	22,0	6,5	6,7	
40	150	84	110	4x19	150	10	115	205	37,0	8,8	9,1	
50	165	99	125	4x19	150	13	125	211	51,0	9,7	10,2	
65	185	118	145	4x19	175	17	145	242	98,5	13,8	14,3	
80	200	132	160	8x19	200	20	155	251	143	18,0	18,9	
100	220	156	180	8x19	250	25	175	307	226	31,0	33,0	
125	250	184	210	8x19	300	32	200	337	291	44,0	46,5	
150	285	211	240	8x23	400	38	225	366	455	69,0	71,0	
200	340	266	295	12x23	500	50	275	493	625	110,5	-	
250	405	319	355	12x28	500	63	325	531	-	-	-	

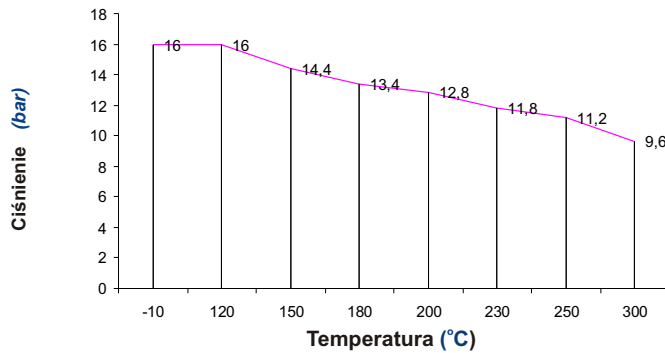


figura **235**

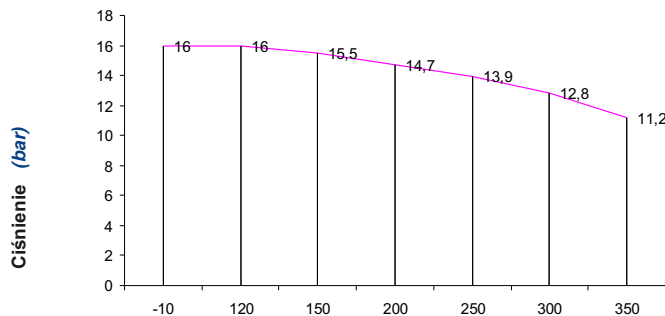
przyłącza
kształt

kołnierzowe
kątowy

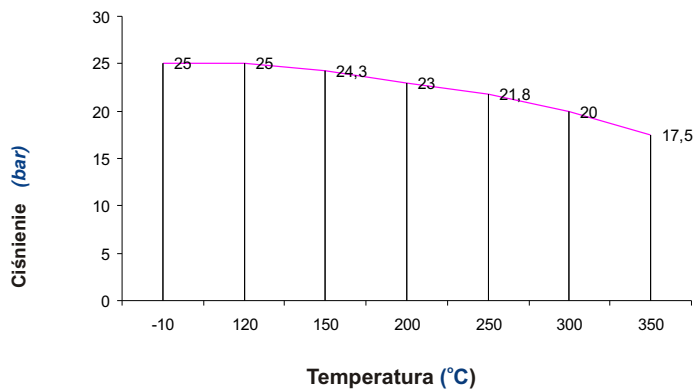
ZALEŻNOŚĆ TEMPERATURY OD CIŚNIENIA



Obszar dopuszczalnych parametrów pracy
PN 16 EN-GJL-250



Obszar dopuszczalnych parametrów pracy
PN 16 EN-GJS-400-18-LT



Obszar dopuszczalnych parametrów pracy
PN 25 EN-GJS-400-18-LT

**figura 235**przyłacza
kształtkołnierzone
kątowy**WYKONANIA**

figura	materiał kadłuba	średnica nominalna DN	ciśnienie nominalne PN	wykonanie
235	A żeliwo szare EN-GJL-250	15-150 mm	C 16bar	01 Tmax 300 °C • grzyb połączony z mieszkim • trzpień, grzyb, mieszek i pierścień kadłuba - stal nierdzewna
		200-250 mm	C 16bar	04 Tmax 300 °C • grzyb odciążający połączony z mieszkim • trzpień, grzyb, mieszek i pierścień kadłuba - stal nierdzewna
		15-200 mm	C 16bar	71 Tmax 300 °C • grzyb dławiący połączony z mieszkim • trzpień, grzyb, mieszek i pierścień kadłuba - stal nierdzewna
	C żeliwo sferoidalne EN-GJS-400-18-LT	15-150 mm	C 16bar	01 Tmax 350 °C • grzyb połączony z mieszkim • trzpień, grzyb, mieszek i pierścień kadłuba - stal nierdzewna
		200 mm	C 16bar	04 Tmax 350 °C • grzyb odciążający połączony z mieszkim • trzpień, grzyb, mieszek i pierścień kadłuba - stal nierdzewna
		15-200 mm	C 16bar	71 Tmax 350 °C • grzyb dławiący połączony z mieszkim • trzpień, grzyb, mieszek i pierścień kadłuba - stal nierdzewna
		15-80 mm	D 25bar	01 Tmax 350 °C • grzyb połączony z mieszkim • trzpień, grzyb, mieszek i pierścień kadłuba - stal nierdzewna
		15-80 mm	D 25bar	71 Tmax 350 °C • grzyb dławiący połączony z mieszkim • trzpień, grzyb, mieszek i pierścień kadłuba - stal nierdzewna



figura **235**

przyłącza
kształt

kolnierzone
kątowy

ZAMAWIANIE / ORDERING

Uprasza się o zamawianie produktu wg indeksu



PRZYKŁAD ZAMÓWIENIA

235 A 040 C 01

zawór mieszkowy, przyłącze kolnierzone, kształt kątowy

235

żeliwo szare EN-GJL-250

A

średnica nominalna DN40

040

ciśnienie nominalne PN16

C

grzyb połączony z mieszkem • trzpień, grzyb i pierścień kadłuba stal nierdzewna

01